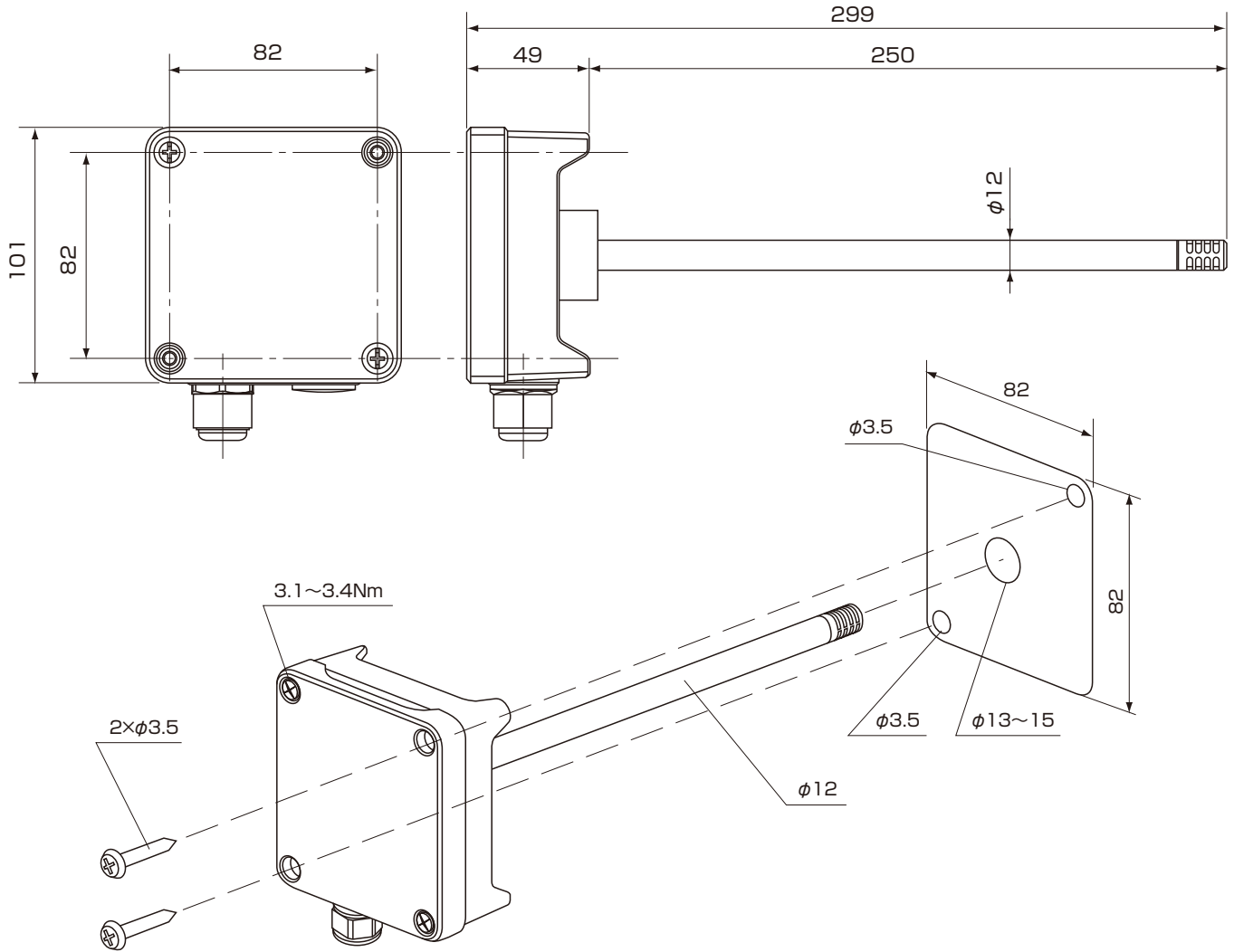
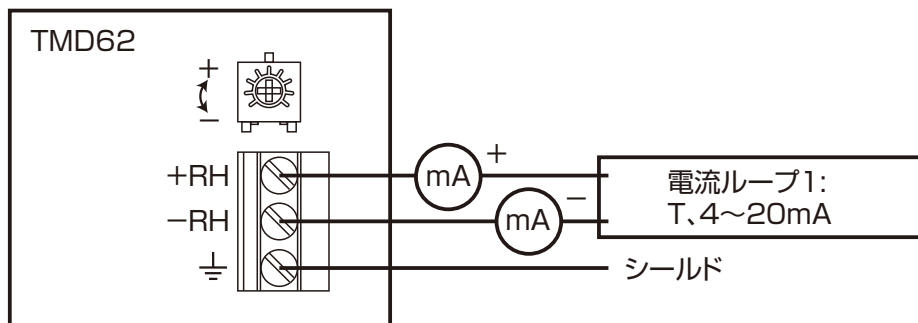


## ■外形寸法図



## ■結線図



各電流ループの電源電圧  
 20~35VDC (600 $\Omega$ 負荷時)  
 10~35VDC (0 $\Omega$ 負荷時)

品名	温度変換器			
型式	TMD62	図番	HM-01-0023-1	
日付		承認	検図	REV
縮尺	／ 三角法	<b>VAISALA</b>		