

VAISALA

用户指南

RG13 和 RG13H



M211724ZH-C

出版方

维萨拉公司

道地址： 芬兰范塔 FI-01670, Vanha Nurmijärventie 大街 21 号

通讯地址： 芬兰赫尔辛基 FI-00421, 邮政信箱 26 号

电话： +358 9 8949 1

传真： +358 9 8949 2227

网站： <http://www.vaisala.com/>

© Vaisala 2016

未经版权持有者事先书面许可，不得以电子或纸制（包括影印在内）等任何形式或任何手段复制此手册的任何部分，也不得将其内容传播给第三方。

内容若有变化，恕不提前通知。

请注意，本手册并未构成维萨拉为客户或者最终用户承担任何法律责任的义务。所有具备法律约束力的承诺和协议，均仅包含于所适用的供货合同或者销售条款之内。

目录

第 1 章	
一般信息	3
关于本手册	3
本手册的内容	3
版本信息	4
安全性	4
常规安全注意事项	4
ESD 保护	5
保修	5
第 2 章	
产品概述	7
第 3 章	
选择位置	11
第 4 章	
安装	13
安装过程	13
接线	14
安装	16
第 5 章	
维护	19
定期维护	19
第 6 章	
故障检修	21
技术支持	21
产品回收	21
第 7 章	
技术数据	23
规格	23

本页有意留空。

第 1 章

一般信息

本章提供产品的一般注意事项。

关于本手册

本手册提供雨量计的安装和维护信息。

本手册的内容

本手册包含以下章节：

- 第 1 章，一般信息：本章提供产品的一般注意事项。
- 第 2 章，产品概述：本章介绍雨量计的特性。
- 第 3 章，选择位置：本章提供为雨量计选择合适位置的信息。
- 第 4 章，安装：本章提供本产品的安装信息。
- 第 5 章，维护：本章提供对产品进行基本维护所需的信息。
- 第 6 章，故障检修：本章提供技术支持的联系信息。
- 第 7 章，技术数据：本章提供雨量计的技术数据。

版本信息

表1 手册修订

手册代码	说明
M211724EN-C	2014年6月修订版，即本版本，更正了加热器功率和电压值。
M211724EN-B	上一版。

安全性

常规安全注意事项

在本手册内，以如下标识方式提醒注意重要安全事项：

警告

“警告”字样提醒您注意严重危险。此时若未仔细阅读并严格遵守提示说明，可能导致人身伤害甚至死亡。

小心

“小心”字样提醒您注意潜在危险。此时若未仔细阅读并遵守指示内容，可能导致产品损坏或重要数据丢失。

注意

“注意”字样突出显示关于产品使用的重要信息。

ESD 保护

静电放电（ESD）可对电路造成直接或潜在的损害。维萨拉产品在使用时具有充分的防 ESD 功能。然而，当接触、卸下设备外壳或向其内插入任何物体时，产生的静电放电可能会损坏产品。

为了确保用户自身不产生高压静电：

- 在接地良好且配有防静电保护措施的工作台上处理静电放电敏感元件。若无法实现这一点，操作人员在接触电路板之前应佩戴腕带并将电阻线连接设备支架以使自己接地。若无法满足上述两种条件，在接触元件板之前，操作人员至少用另一只手触及设备-支架的可导电部分。
- 始终握住电路板边缘部分，避免接触到元件触点。

保修

对于某些产品，维萨拉公司一般提供一年的有限质保。请注意此质保范围不包括：正常磨损、异常运行条件、操作或安装时粗心大意或未经授权擅自修改产品导致损坏。有关每种产品的保修详细说明，请参阅其适用的供应合同或销售条款。

本页有意留空。

第 2 章

产品概述

本章介绍雨量计的特点。



图 1 **RG13 雨量计**

RG13 雨量计的主体和漏斗部分由铝合金制成，顶部有精密加工的环形隔壁，开口 400 cm²。翻斗装置安装在主体内部的铸铝合金底座上，底座上装有固定耳、三个校平螺丝和一个水平仪。

雨量计包含一个独立的翻斗部件，它像跷跷板一样以它的中心为轴翻动。雨水收集进倾斗的上半部分，当收集的雨水达到预定的水量时，翻斗将调整到倾卸状态。倾卸动作排出收集的水，并使排水翻斗下方的另外一半翻斗复位，准备加注。翻斗翻转是由磁力原理监控，一个弹簧片开关能够完成近乎无限次操作的测量。。这个系统确保翻斗有一个长期的、可靠的工作寿命。



图 2 加热式雨量计 RG13H

RG13H 加热式倾斗型雨量计提供了一种经充分验证且可靠的测量方法，即使在 0°C 以下也可以监控雨量。。RG13H 装配有内部加热器。加热器在 +4 °C 以下时会开启。加热器的能量功耗是 33 瓦/ 24 伏直流或 33 瓦/ 48 伏直流。

通过选配的扩张器部件，用户可将开口增至 1000 cm²。为了最理想化的操作，扩张器部件由铝制成并且镀膜。



图 3 有扩张器部件的雨量计

本页有意留空。

第 3 章

选择位置

本章提供为雨量计选择合适位置的信息。

为雨量计找到一个合适的场地对获得有代表性的环境测量值很重要。这个场地应该代表整个关注区域。

雨量计的开口必须在一个水平面，向天空开放，并在雨水内溅和积雪水平之上。通常来说，物体与雨量计的距离，不能少于它们高于雨量计孔口高度的四倍。

在有均匀稠密植被的区域，植被高度应该通过定期修剪保持在雨量计开口水平之下。应该避免选择位于斜坡或建筑物屋顶的场地。硬质平面的表面例如混凝土也应该避免，以防止过多的雨水溅入。

本页有意留空。

第 4 章

安装

本章提供安装本产品的信息。

安装过程

如第 14 页图 4 所示，雨量计和选配支架以及安装器材一起交付。

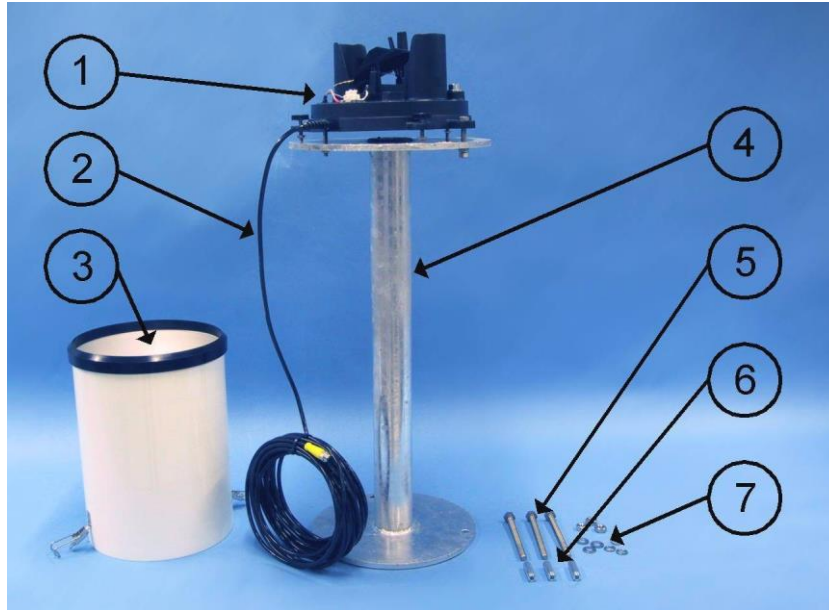


图 4 配有安装器材的雨量计

下述数字适用于第 14 页图4:

- 1 = 传感器底座
- 2 = 传感器线缆
- 3 = 外筒
- 4 = 支架
- 5 = 支架固定螺栓
- 6 = 楔形螺栓
- 7 = 固定螺栓用螺母和垫圈

接线

按照如下步骤在雨量计上进行接线:

1. 将外筒固定到底座上的两个锁扣松开，升起外筒。
2. 将输出信号线缆通过扣眼与位于底座上的接线端子连接。然后用硅橡胶生胶密封。

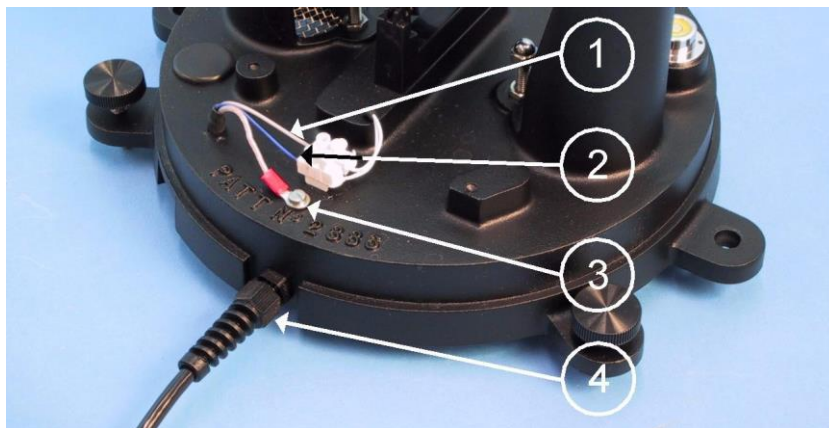


图 5 RG13 雨量计接线

下述数字适用于第 15 图5:

- 1 = 红线
- 2 = 蓝线
- 3 = 接地
- 4 = 扣眼

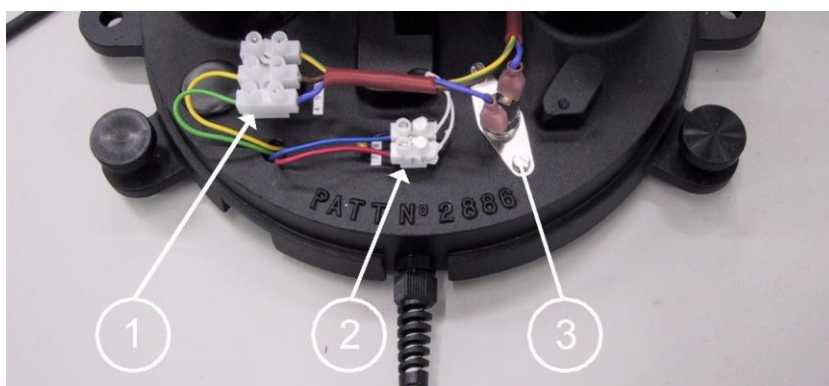


图 6 RG13H 雨量计接线

下述数字适用于第 15 页图6:

- 1 = 加热器接线板，连接方法见第 16 页图 7
- 2 = 信号线缆接线板，连接方法见第 16 页图 7
- 3 = 温控开关

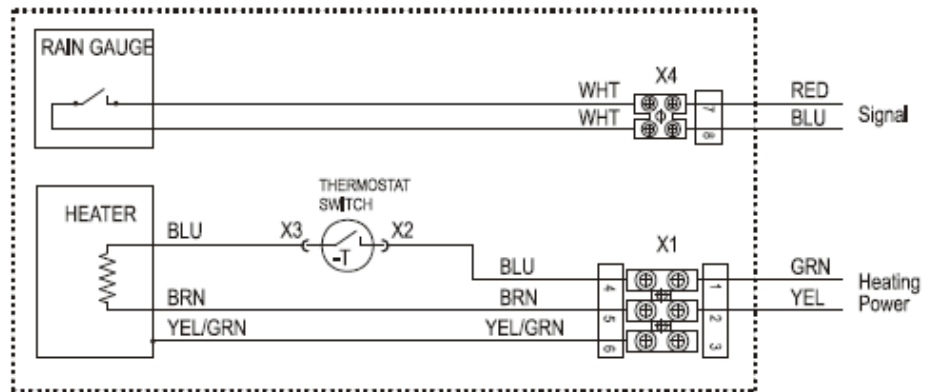


图 7 RG13H 雨量计接线图

安装

按照如下程序在支架上安装雨量计：

1. 利用提供的螺栓（3）将支架（第 16 页图 8 编号 2）附着在一个地基（6）上，您有两个可选方案：
 - a. 当有一个薄的混凝土板时，用螺栓（3）和螺母（4）固定。
 - b. 当有一个厚的混凝土板时，安装楔形螺栓（5），然后安装螺栓（3）。

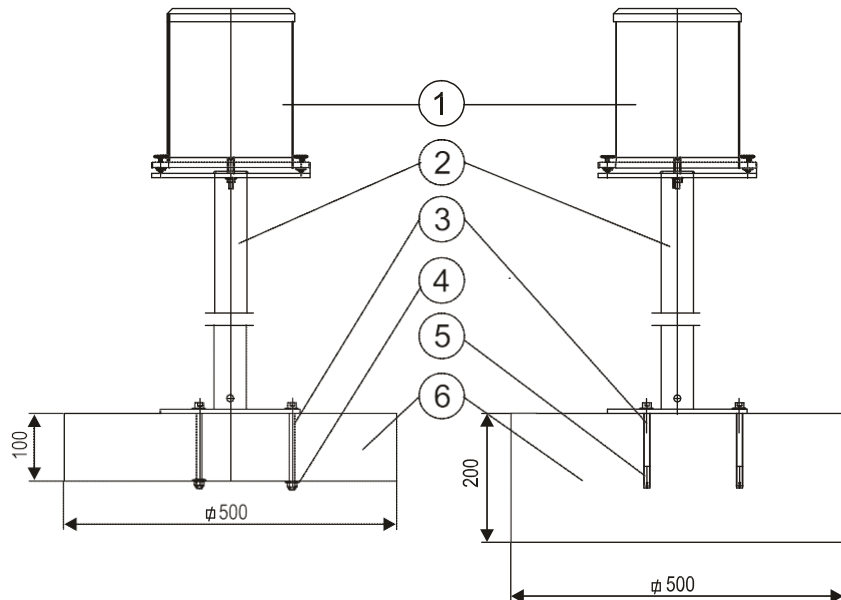


图 8 雨量计支架地基

2. 将底座（第 17 页图 9 编号 2）放置在支架上并用三个校平螺丝（3）校平。使用水平仪（5）找平。最后，固定好锁紧螺母（4）。

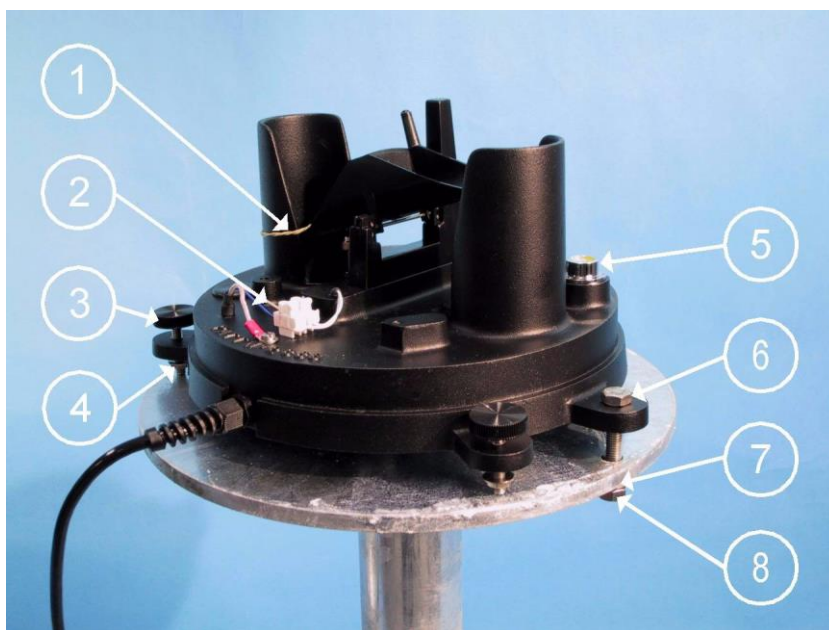


图 9 在支架上安装雨量计

3. 利用提供的螺栓（6）、垫圈（7）和螺母（8），通过两个固定耳固定好底座。
4. 小心地移开橡皮圈（1），此用于运输目的，检查翻斗是否在轴上翻动。
5. 将外筒装回并用锁扣固定好。
6. 将信号/电源线缆导引到附件并连接。

本页有意留空。

第 5 章

维护

本章提供对产品进行基本维护所需的信息。

定期维护

定期地检查漏斗的污垢以及入口和出口的堵塞。移除污垢并清洁网眼。拧开入口网眼并清洁。如果有必要，可以用温和的清洁剂清洁翻斗表面。

本页有意留空。

第 6 章

故障检修

本章提供了技术支持的联系信息。

技术支持

对于技术问题，联系维萨拉技术支持邮箱：helpdesk@vaisala.com。
至少提供如下支持信息：

- 问题产品的名称和型号
- 产品序列号
- 安装场地的名称和位置
- 能够对该问题提供更多信息、具备专业技术资格人士的名称和联系方式信息

产品回收

如果产品必须返厂维修，访问 www.vaisala.com/returns。

维萨拉售后服务中心联系方式信息，访问
www.vaisala.com/servicecenters。

本页有意留空。

第 7 章

技术数据

本章提供雨量计的技术数据。

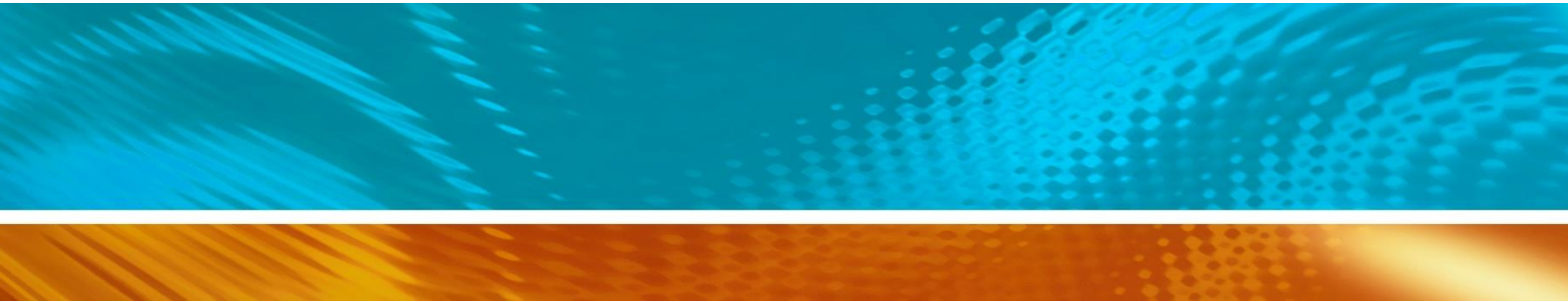
规格

表 2 **RG13 雨量计规格**

属性	说明/值
传感器/换能器类型	翻斗/弹簧片开关
降水类型	液体
精度	± 2%
敏感度	0.2 毫米
闭合时间	< 100 ms (for 0.2 mm of rain)
容量	无限制
漏斗直径	225 毫米
孔口 (开口范围)	
标准	400 平方厘米
带有扩张器部件	1000 平方厘米
最大额定电流	500 毫安
击穿电压	直流 400 伏
触点开路电容	0.2 pF
寿命 (运行)	10 ⁸ 闭合
材质	无腐蚀铝合金 LM25
尺寸	390 (高) × 300 (直径) 毫米
重量	2.5 公斤
温度范围 (运行)	0 ... +85 °C

表3 加热式雨量计 RG13H 规格

属性	传感器/换能器类型
传感器/换能器类型	翻斗/弹簧片开关
精度	± 2%
敏感度	0.2 毫米
闭合时间	< 100 毫秒(0.2 mm 降雨)
容量	无限制
漏斗直径	225 毫米
孔口 (开口范围)	
标准	400 平方厘米
带有扩展部件	1000 平方厘米
最大额定电流	500 毫安
击穿电压	直流 400 伏
触点开路电容	0.2 pF
寿命 (运行)	10 ⁸ 闭合
加热器	33 瓦/24 伏直流(RG13J) 33 瓦/48 伏直流(RG13H)
温控操作	在+11 °C (±3 °C)时打开 在+4 °C (±3 °C)时关闭
材质	无腐蚀铝合金 LM25
尺寸	390 (高) × 300 (直径) 毫米
重量	2.5 公斤
温度范围 (运行)	-20 ... +85 °C



www.vaisala.com

