

ヴァイサラ視程計 PWD50

今日、信頼性の高い自動観測ネットワークは不可欠なものです。海洋観測システムは、極めて過酷な条件下でも機能することが求められます。また、気象観測に携わる機関のお客様は、運用する機器の生産性や性能上の課題に対応しなければなりません。堅牢性、信頼性、汎用性を兼ね備えたヴァイサラの視程計 PWD50 は、これらのニーズにお応えします。PWD50は、10mから35kmまでの視程を測定します。

高精度の視程測定

高精度な透過率計を基準として校正された PWD50 は、気象光学距離 (MOR) の測定に、定評ある前方散乱式を採用しています。センサの光学レンズは汚れを防ぐために十分に保護されています。光学部品は下方を向いており、フードがレンズを降水、水しぶき、埃から保護します。このどんな気候にも耐えうる設計により、精度の高い測定を維持します。



汎用性

PWD50は、既存または新規に設計されたシステムに、費用対効果の高い方法で容易に統合することができる構造です。センサは、さまざまな方法で既存マストへの取り付けが可能です。電気的インターフェースは、単線ケーブルとなっており、ポールマスト取付アダプタ、電源キャビネット、長距離通信用モデムといった各種オプションにより、汎用性はさらに高まります。

特長

- 正確な視程測定
- アップグレード可能
- 汎用性が高く、取り付けが簡単。システム統合も容易
- 優れた耐久性と信頼性
- 気象耐性の高い設計により、メンテナンスの手間を低減

また、PWD50は、現在天気測定機能付きの PWD52 へのアップグレードが可能です。アップグレードにより、現在天気、降水タイプ、降水量、降雨量といった幅広い重要な情報の出力が可能になります。このような多種機能により、センサは多目的にご使用いただけます。

優れた耐久性と信頼性

下方に向けたセンサのフードは汚れから光学面を保護するため、メンテナンスの手間やコストの軽減を可能にします。オプションのフードヒーターにより、光路への氷や雪の蓄積を防ぎます。

確かな実績

現在世界各地で、数千台以上の PWD シリーズのセンサが設置されています。これらの設置には、厳正な試験プログラムが実施されてきました。PWD センサは、現場でも極めて低い故障率の維持を達成しています。PWD センサは、海上から砂漠、空港から沿道に至るまで、非常に厳しい気象条件下における耐久性を実証しています。



PWD50は、10mから35kmの気象学的視程を確実にレポートします。

技術情報

視程測定

測定方式	前方散乱方式
測定範囲 (MOR)	10~35,000m
精度	10m~10,000mにおいて ±10% 10km~35kmにおいて ±20%

電氣的仕様

電源供給	12~50VDC (電子機器) 24VACまたは24VDC (オプションのフードヒーター)
消費電力	3W
オプション	
輝度センサ	2W (24V)
フードヒーター	65W (24V)
出力	RS-232またはRS-485 (2線式) プログラム可能リレー制御 (オープンコレクター) 3基、 視程の警報閾値および遅延の設定が可能、 故障アラームリレー アナログ出力 (0~1mA、4~20mA)

一般仕様

寸法	199mm (高さ) x 695 mm (幅) x 404mm (奥行き)
質量	3kg

使用環境

使用温度範囲	-40~+60°C
使用湿度範囲	0~100%RH
保護クラス	IP66

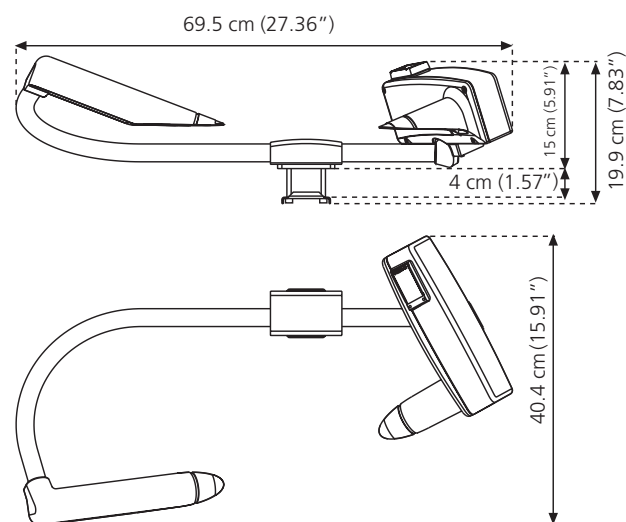
電磁適合性

CE適合

適合性は下記のEMC指令に従って検証済み

検証項目	適合規格
放射特性	CISPR 16-1, 16-2
放射感知性	IEC 61000-4-3, 10V/m
伝導特性	CISPR 16-1, 16-2
伝導感知性	IEC 61000-4-6
EFT感知性	IEC 61000-4-4
ESD感知性	IEC 61000-4-2
サージ特性	IEC 61000-4-5

寸法



アクセサリ

電源供給付きインターフェースユニット	115/230VAC
ポールマスト	
冬季用フードヒーター	
マスト取り付け用サポートアーム	
マストトップ取り付け用ポールクランプキット	
輝度センサ PWL111	
校正セット PWA12	
メンテナンスケープル 16385ZZ	



PWD50は気象観測ネットワークのほか、海上でのご使用にも適しています。

VAISALA

www.vaisala.co.jp

詳細は以下よりお問い合わせください。
weathersales.japan@vaisala.com

Ref. B211069JA-A ©Vaisala 2016

本カタログに掲載される情報は、Vaisalaと協力会社の著作権法、各種条約及びその他の法律で保護されています。私的使用その他法律によって明示的に認められる範囲を超えて、これらの情報を使用（複製、送信、頒布、保管等を含む）をすることは、事前に当社の文書による許諾がない限り、禁止します。仕様は予告なく変更されることがあります。本カタログは英文カタログの翻訳版です。翻訳言語に不明瞭な記述が発生する場合は、原文である英文カタログの内容が優先されます。

CE