

Vaisala Sichtweitensensor PWD50

Der verlässliche Betrieb automatisierter Überwachungsnetzwerke ist heute ein absolutes Muss. Maritime Überwachungssysteme müssen in unwirtlichen Umgebungen arbeiten und auch Wetterdienste sehen sich einem harten Produktivitäts- und Leistungsdruck ausgesetzt. Der Vaisala Sichtweitensensor PWD50 ist mit einer Kombination aus Robustheit, Systemstabilität, Vielseitigkeit und Zuverlässigkeit genau auf diese Anforderungen abgestellt. Der PWD50 misst die Sichtweite in einem Entfernungsbereich von 10 m bis 35 km.

Präzise Sichtweitenmessung

Mit Referenz auf ein hochpräzises Transmissometer kalibriert, arbeitet der PWD50 zur Messung der Meteorologischen Sichtweite (MOR) nach dem bewährten Vorwärtsstreuungsverfahren. Die Sensoroptiken sind effizient gegen Verschmutzung geschützt: Die optischen Komponenten sind abwärts gerichtet und die Linsen sind durch Hauben gegen Niederschlag, Spritzwasser und Staub geschützt. Die wettergerechte Konstruktion gewährleistet verlässliche Messergebnisse.



Vielseitigkeit

Die Bauweise des PWD50 ermöglicht die einfache und kostengünstige Integration des Sensors in bestehende oder neue Systeme. Der Sensor kann auf unterschiedliche Weise an einen vorhandenen Mast montiert werden. Der elektrische Anschluss erfolgt nur mit einem Kabel. Die vielfältige Einsatzmöglichkeit wird durch weitere Optionen, wie Rohrmasten, verschiedene Montagesätze, E-Schaltschränke und ein Modem zur Kommunikation über große Entfernungen ergänzt.

Das PWD50 kann darüber hinaus mit der Erfassung des aktuellen Wetters (Present Weather) zum Modell

Merkmale

- Genaue, rückverfolgbare Messung der herrschenden Sichtweite
- Erweiterungsfähig
- Vielseitig und leicht zu installieren, leicht integrierbar
- Robust und zuverlässig
- Wetterfeste Bauweise verringert Wartungsbedarf

PWD52 erweitert werden. Diese Erweiterung ermöglicht eine Fülle nützlicher Informationen wie das aktuelle Wetter, die Niederschlagsart, die Niederschlagsintensität und die Niederschlagsmenge. Damit wird die vielseitige Nutzung des Sensors noch ausgeweitet.

Robust und zuverlässig

Die nach unten gerichteten Sensorhauben schützen die Optikflächen vor Verunreinigungen und sorgen damit für einen geringen Wartungsbedarf und entsprechend niedrige Kosten. Die optionale Haubenbeheizung verhindert das Ansammeln von Eis und/oder Schnee im optischen Messweg.

Solide Erfolgsbilanz

Tausende von Sensoren der Serie PWD wurden bisher weltweit installiert. Sie haben strengste Testprogramme durchlaufen. An den Einsatzorten haben die PWD-Sensoren sehr geringe Ausfallraten gezeigt. Sie haben ihre Robustheit unter härtesten klimatischen Bedingungen und größten Herausforderungen bewiesen – angefangen vom Offshore-Bereich bis hin zum Einsatz in Wüsten, auf Flugplätzen, Straßen und Autobahnen.



Der PWD50 zeigt verlässlich die meteorologische Sichtweite im Bereich von 10 m bis 35 km an.

Technische Daten

Sichtweitenmessung

Funktionsprinzip	Messung der optischen Vorwärtsstreuung
Messbereich (MOR)	10 ... 35.000 m
Genauigkeit	± 10 % Messbereich 10 m ... 10.000 m ± 20 % Messbereich 10 km ... 35 km

Elektrik

Spannungsversorgung	12 - 50 VDC (Elektronik) 24 V AC oder 24 V DC für Option mit Schutzhaubenheizung
Leistungsaufnahme	3 W
Optionen	
Helligkeitssensor	2 W (24 V)
Haubenheizungen	65 W (24 V)
Ausgänge	RS-232 oder RS-485 (2-Leiter) Drei programmierbare Relaissteuerungen (offener Kollektor), Schwellen für Sichtweitenalarm und Verzögerungen konfigurierbar, Fehlalarmrelais 0 ... 1 mA, 4 ... 20 mA analoger Stromausgang

Allgemeine Daten

Abmessungen	199 mm (H) x 695 mm (B) x 404 mm (T)
Gewicht	3 kg

Betriebsbedingungen

Betriebstemperaturbereich	-40 ... +60 °C
Betriebsfeuchtebereich	0 ... 100 % rF
Schutzklasse	IP66

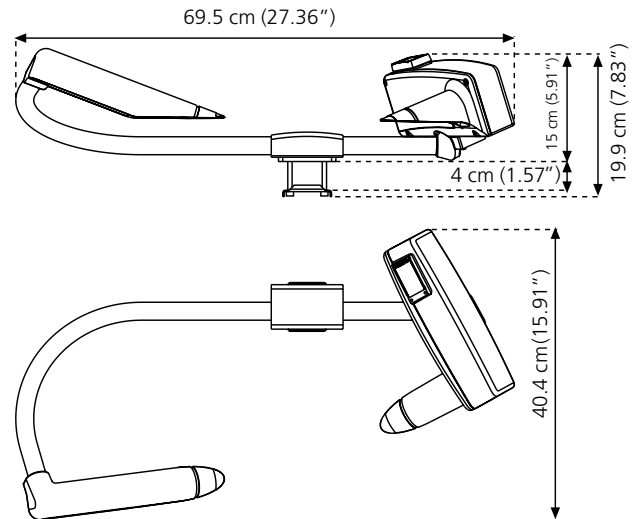
EMV

CE-konform

Die Konformität wurde gemäß nachstehender EMV-Direktiven geprüft:

Prüfgegenstand	Standard
Strahlungsemissionen	CISPR 16-1, 16-2
Strahlungsstörfestigkeit	IEC 61000-4-3, 10 V/m
Leitungsemissionen	CISPR 16-1, 16-2
Leitungsgebundene Störfestigkeit	IEC 61000-4-6
EFT Störfestigkeit	IEC 61000-4-4
ESD Störfestigkeit	IEC 61000-4-2
Störfestigkeit gegen Überspannung	IEC 61000-4-5

Abmessungen



Zubehör/Optionen

Schnittstelleneinheit mit Stromversorgung	115/230VAC
Rohrmast	
Haubenheizung für Winterbedingungen	
Tragarm für Mastinstallation	
Klemmvorrichtung für Montage am Mastende	
Helligkeitssensor PWL111	
Kalibrierset PWA12	
Wartungskabel 16385ZZ	



Neben dem Einsatz in meteorologischen Beobachtungsnetzen ist der PWD50 auch bestens für Offshore-Anwendungen geeignet.

VAISALA

Weitere Informationen erhalten Sie auf unserer Webseite unter www.vaisala.de oder senden Sie eine Nachricht an sales@vaisala.com

Ref. B211069DE-A ©Vaisala 2011

Das vorliegende Material ist urheberrechtlich geschützt. Alle Rechte hierfür liegen bei Vaisala und ihren jeweiligen Partnern. Alle Rechte vorbehalten. Alle Logos und/oder Produktnamen sind Markenzeichen von Vaisala oder ihrer jeweiligen Partner. Die Reproduktion, Übertragung, Weitergabe oder Speicherung von Informationen aus den vorliegenden Unterlagen in jeglicher Form ist ohne die schriftliche Zustimmung von Vaisala verboten. Alle Spezifikationen, einschließlich der technischen, können ohne vorherige Ankündigung geändert werden.

CE