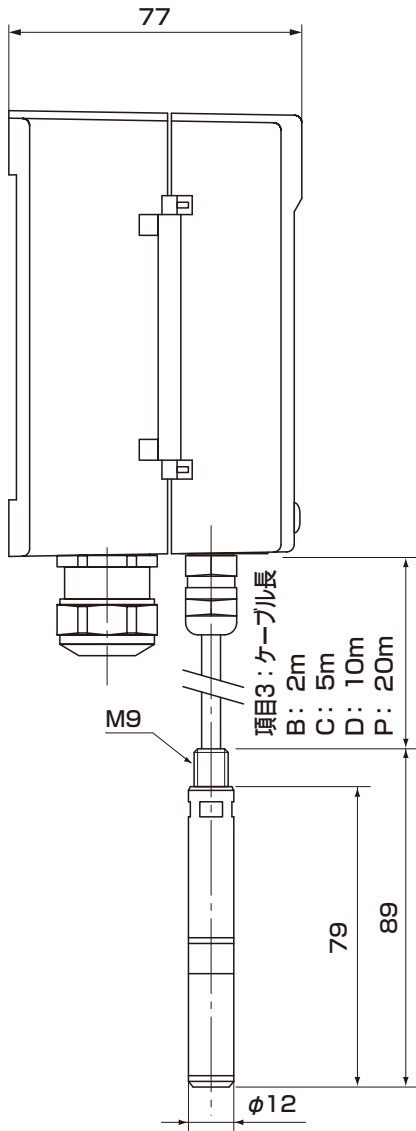
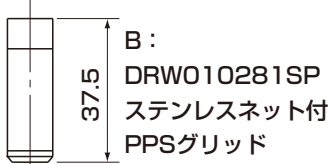


■外形寸法図



項目19: センサ保護フィルター



B:
DRW010281SP
ステンレスネット付
PPSグリッド



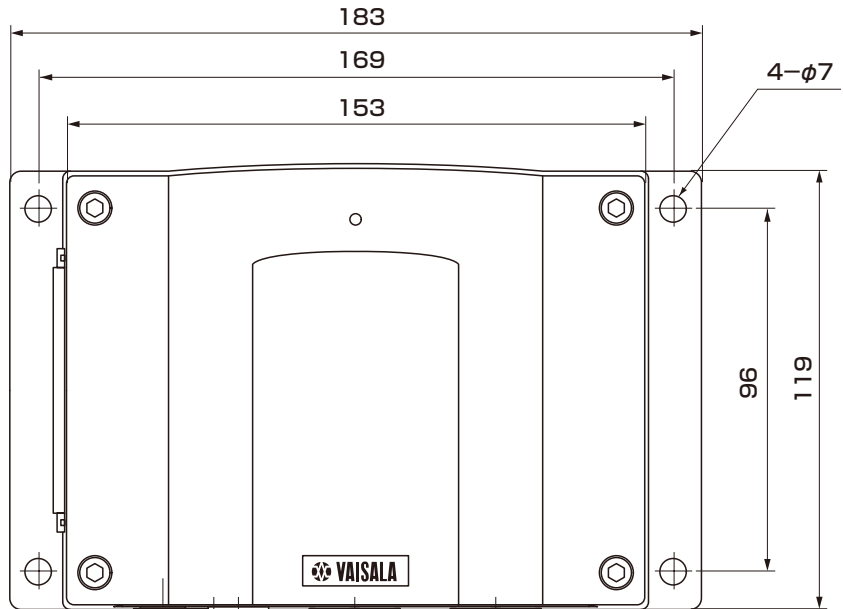
C:
DRW010276SP
PPSグリッド



D:
HM47280SP
ステンレス焼結
金属フィルター



E:
HM47453SP
ステンレスグリッド



項目15: ケーブルブッシング

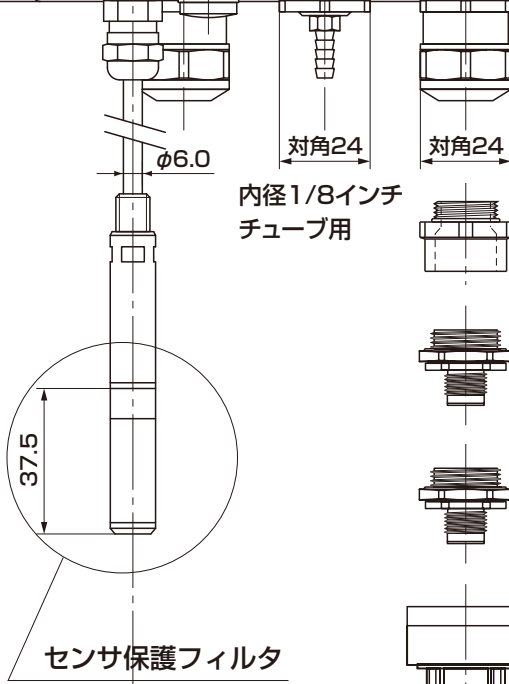
A: ケーブルグランドM20*1.5

B: コンジットフィッティング
NPT1/2"

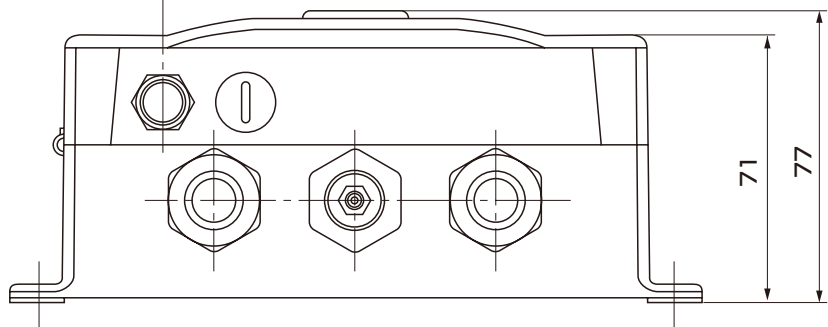
C: 8ピンコネクター
(5mケーブル付)

D: 8ピンコネクター
(ネジ端子付)

E: D9アダプター



センサ保護フィルタ



注: オーダーフォームの選択コード記号に対応した形状となります。

品名	気圧湿度温度変換器			
型式	PTU303	図番	PM-01-0003-4	
日付		承認	検図	REV
縮尺	三角法			