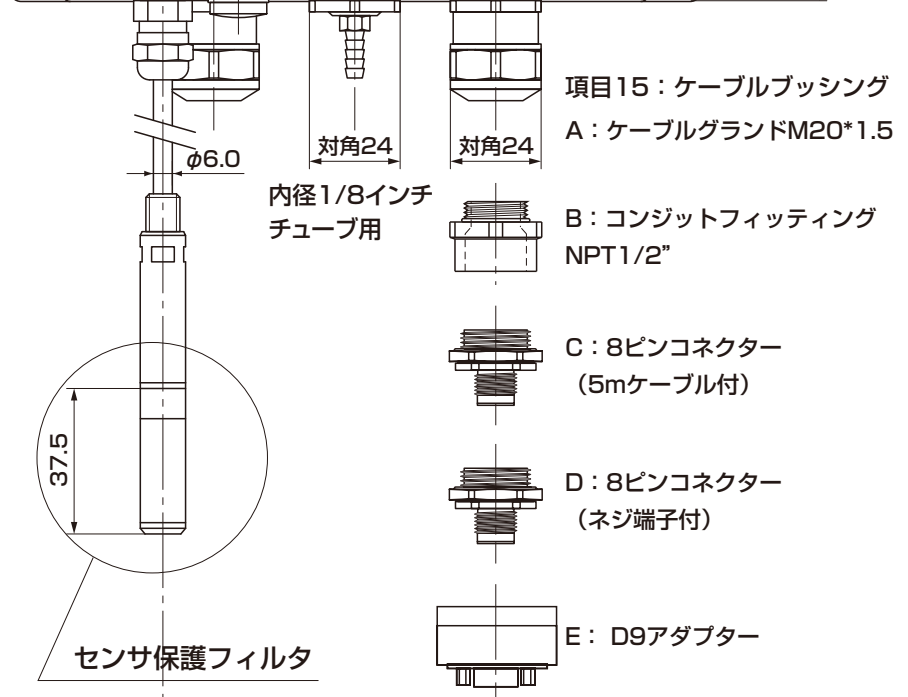
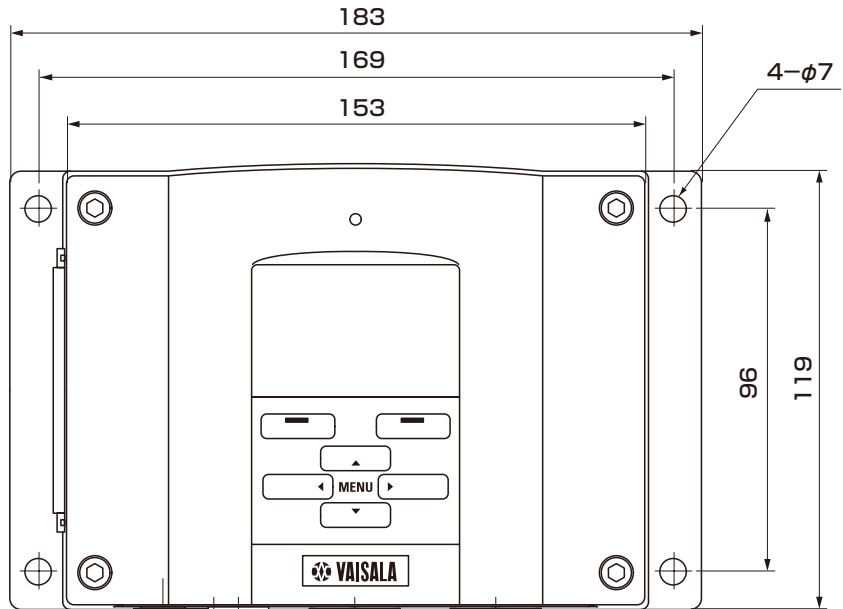
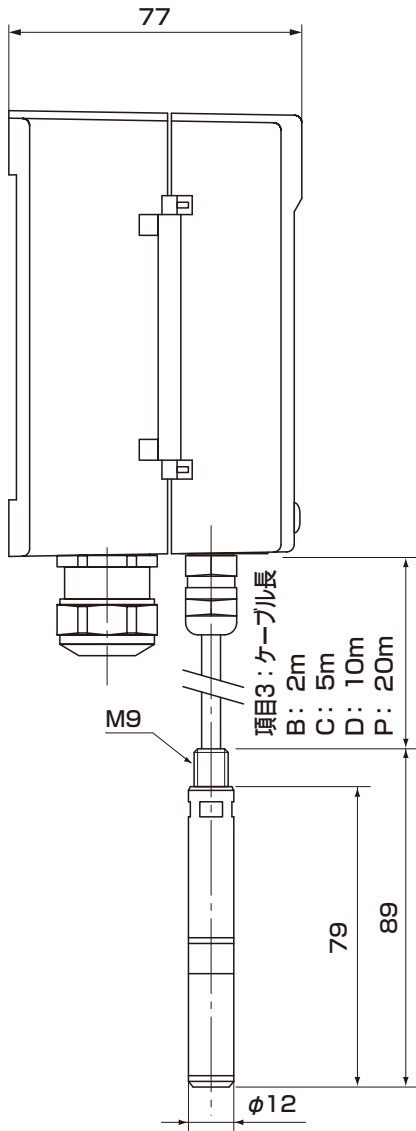
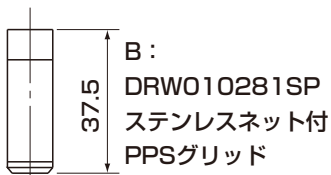


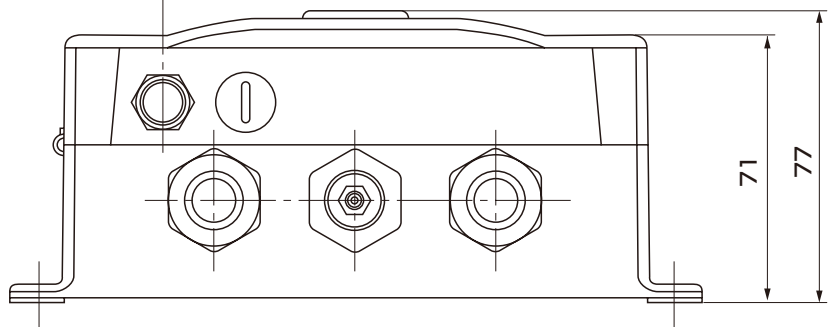
# ■外形寸法図



## 項目19: センサ保護フィルター



センサ保護フィルタ



注:オーダーフォームの選択コード記号に対応した形状となります。

品名	気圧湿度温度変換器 [表示付]			
型式	PTU303	図番	PM-01-0004-4	
日付		承認	検図	REV
縮尺	三角法			