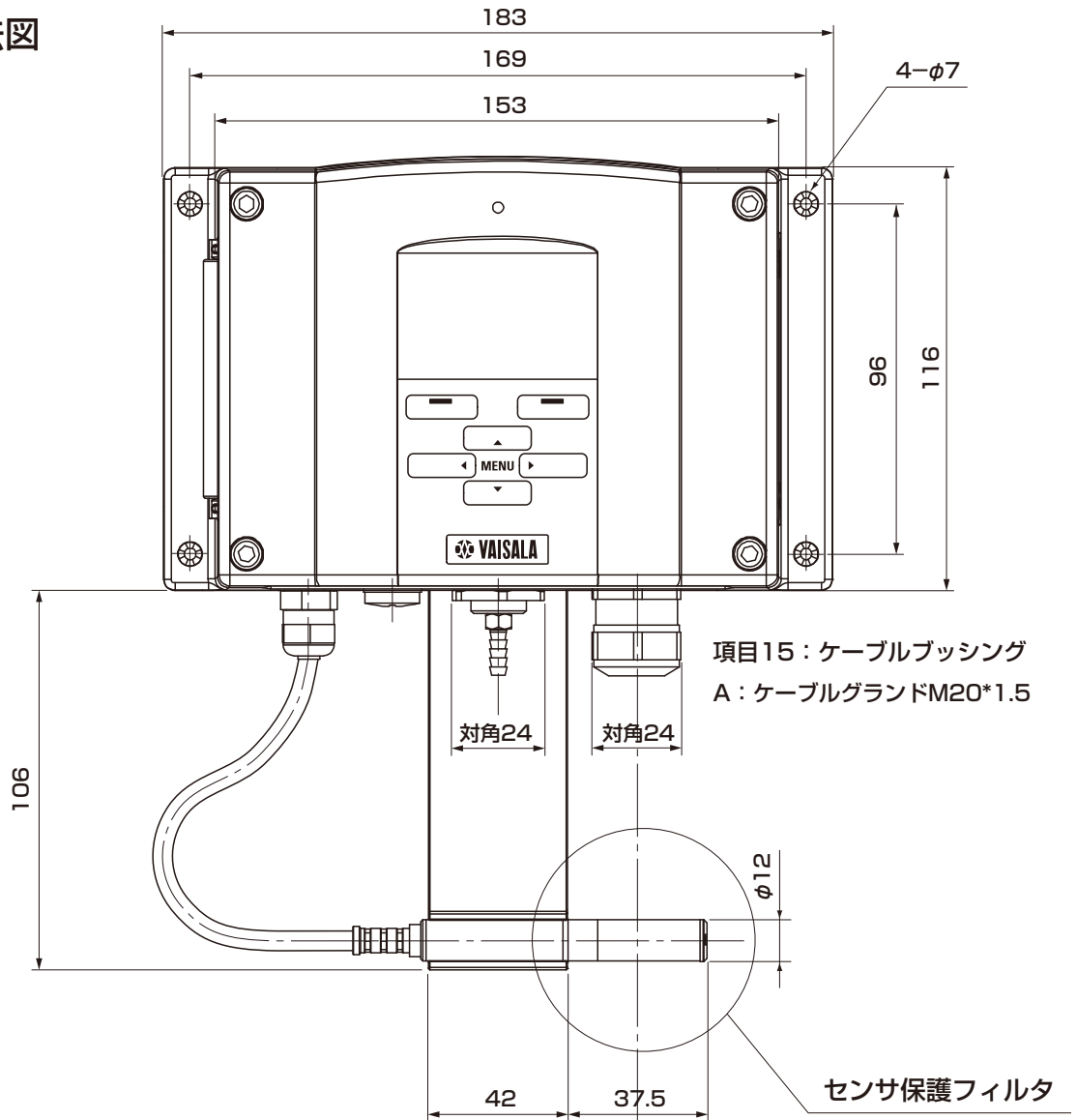
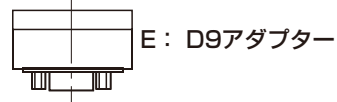
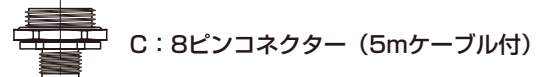


■外形寸法図



項目19：センサ保護フィルタ



注：オーダーフォームの選択コード記号に対応した形状となります。

品名	気圧湿度温度変換器[表示付] ショートケーブルプローブ			
型式	PTU301	図番	PM-01-0016-3	
日付		承認	検図	REV
縮尺	三角法			