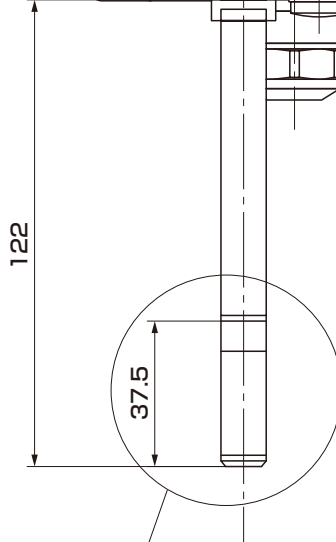
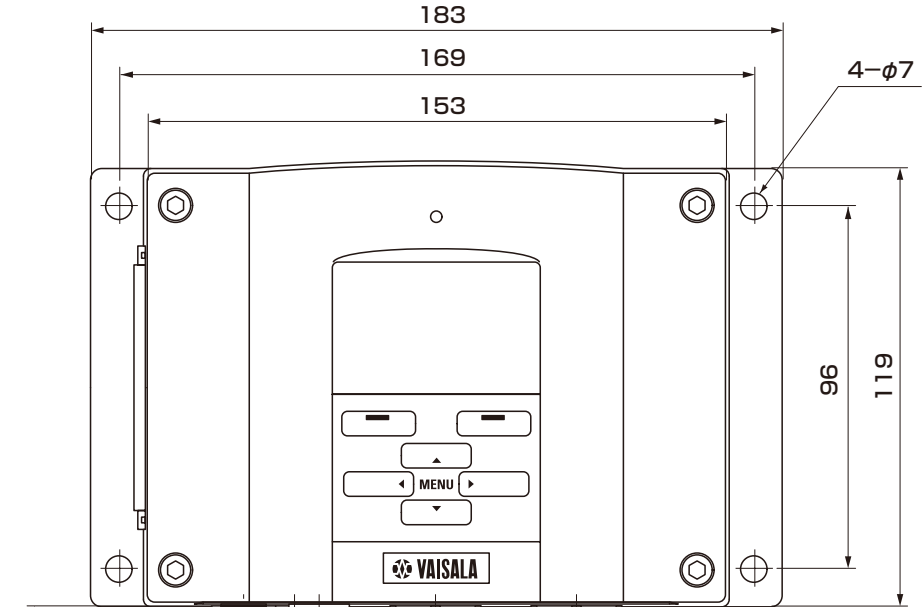
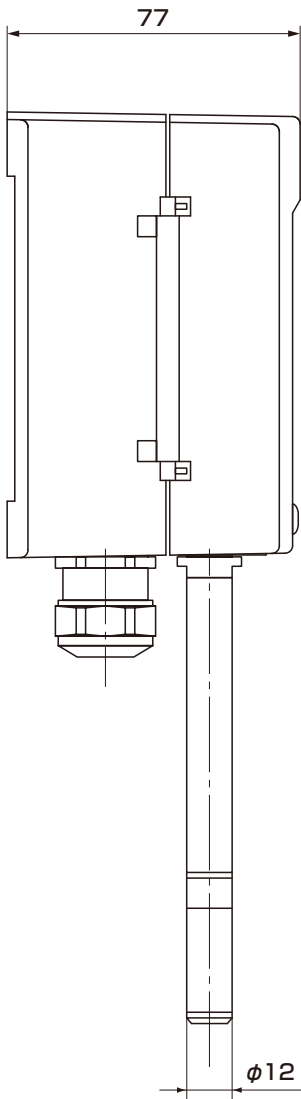
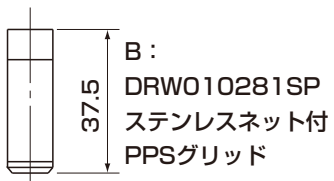


# ■外形寸法図

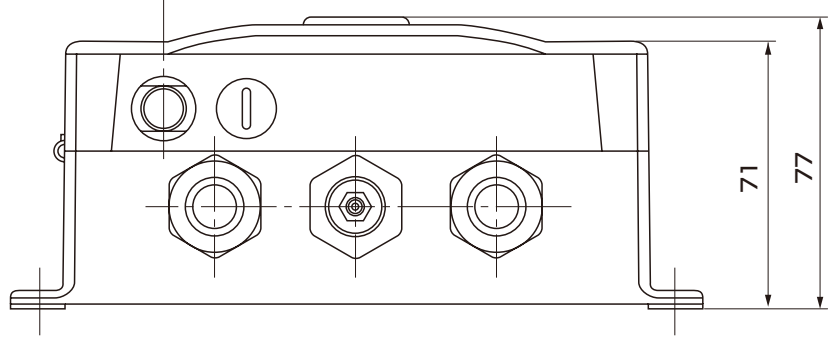


- 項目15 : ケーブルブッシング
- A : ケーブルグランドM20\*1.5
- 対角24
- 内径1/8インチ チューブ用
- B : コンジットフィッティングNPT1/2"
- C : 8ピンコネクタ (5mケーブル付)
- D : 8ピンコネクタ (ネジ端子付)
- E : D9アダプター

## 項目19 : センサ保護フィルター



センサ保護フィルタ



注:オーダーフォームの選択コード記号に対応した形状となります。

品名	気圧湿度温度変換器 [表示付]			
型式	PTU301	図番	PM-01-0002-4	
日付		承認	検図	REV
縮尺	三角法			