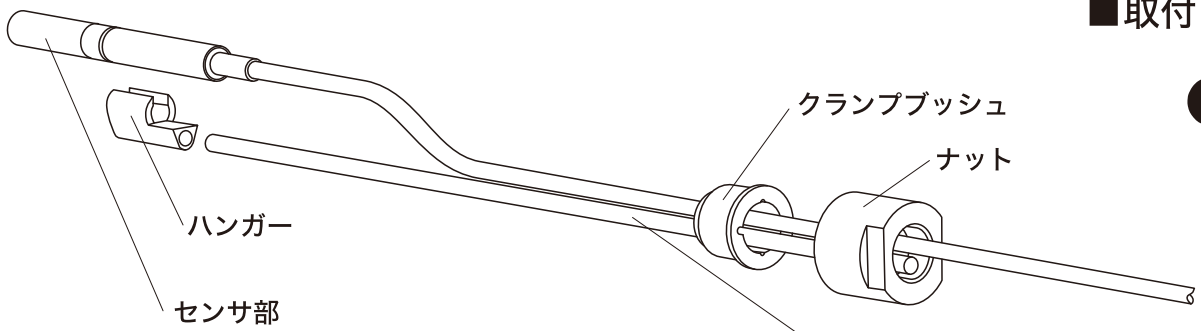
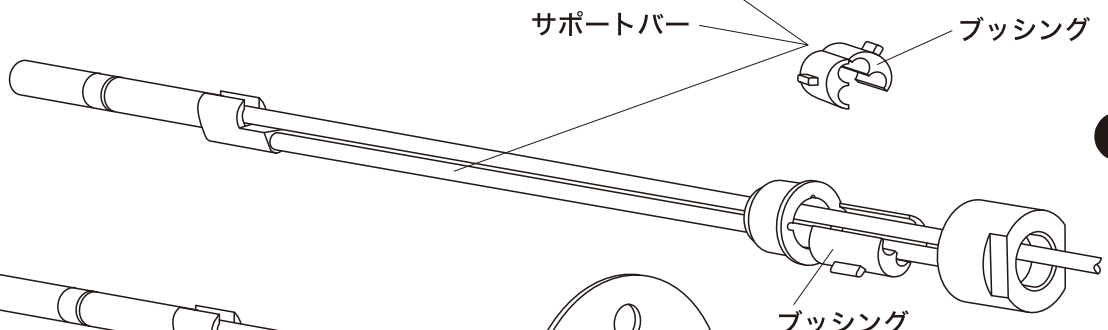


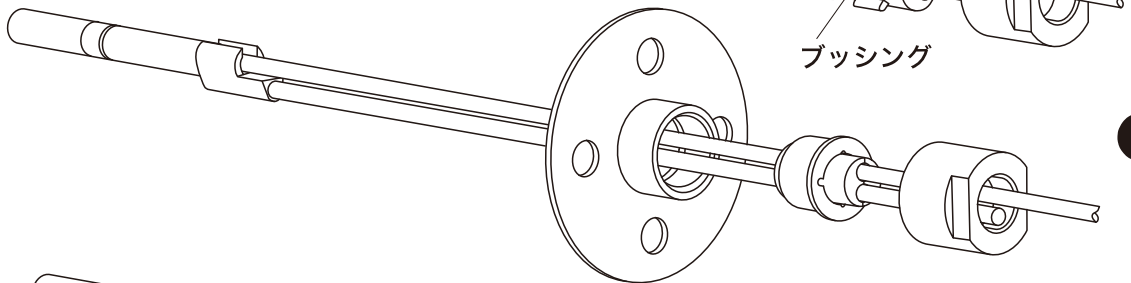
■取付け手順



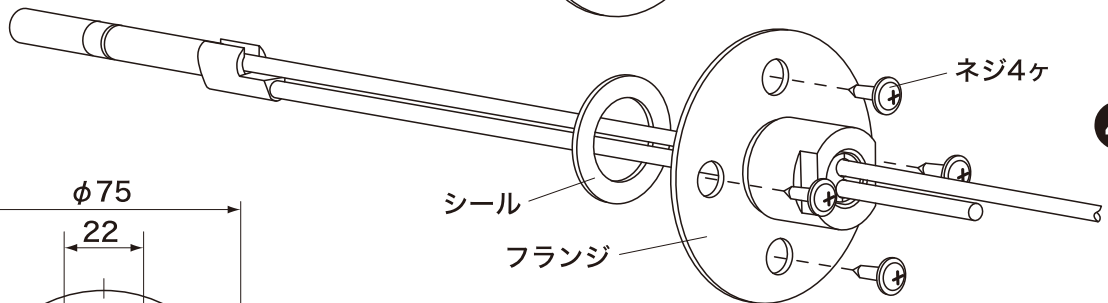
1



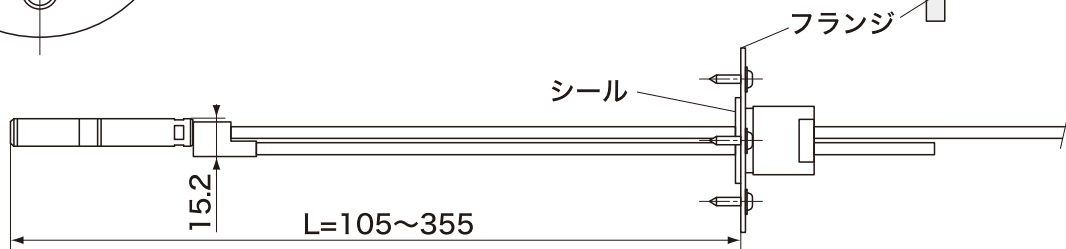
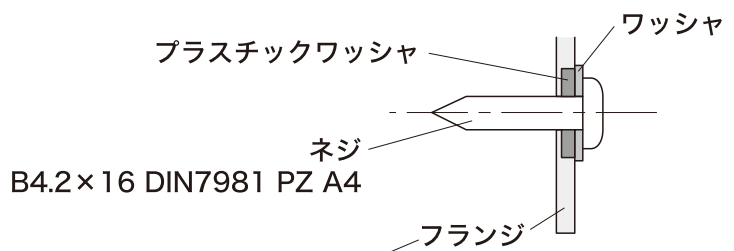
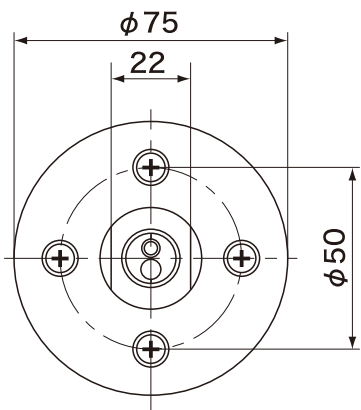
2



3



4



| | | | | |
|----|----------------------|----|-------------|-----|
| 品名 | PTU303,307用ダクト取付けキット | | | |
| 型式 | 210697 | 図番 | PM-02-001-1 | |
| 日付 | | 承認 | 検図 | REV |
| 縮尺 | 三角法 | | | |