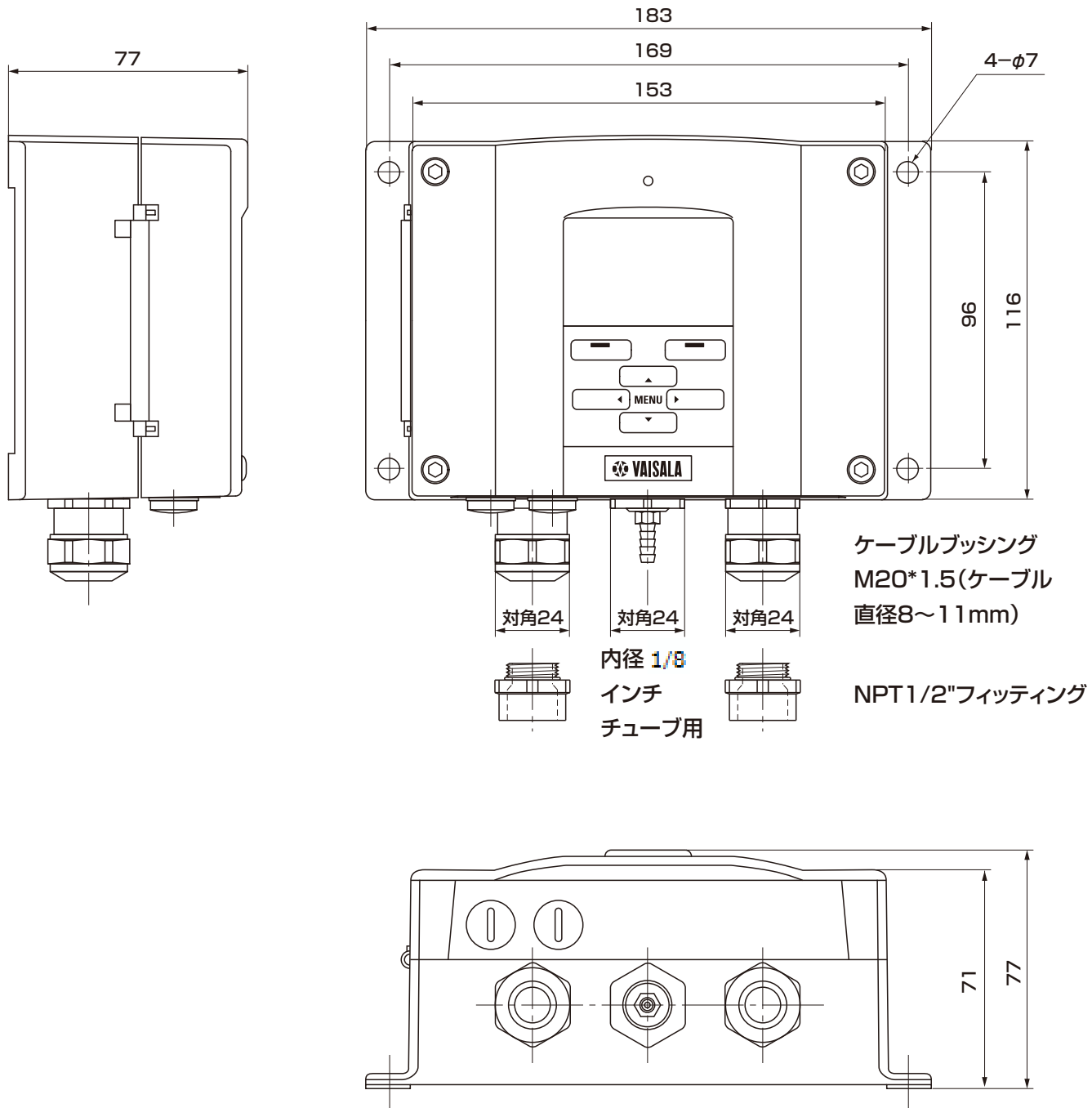


■外形寸法図



| | | | | |
|----|------------|----|--------------|-----|
| 品名 | 気圧変換器[表示付] | | | |
| 型式 | PTB330 | 図番 | PM-01-0010-2 | |
| 日付 | | 承認 | 検図 | REV |
| 縮尺 | ／ 三角法 | | | |