

You can download the English version from www.vaisala.com/PDT101.

Die deutschsprachige Version kann von www.vaisala.com/PDT101 heruntergeladen werden.

Vous pouvez télécharger la version française sur www.vaisala.com/PDT101.

日本語版は www.vaisala.com/PDT101 からダウンロードできます。

警告 - 安装必读

Vaisala 微差压变送器 PDT101 是一种高性能仪表，主要设计用于生命科学和洁净室应用。PDT101 未授权用作生命支持设备或系统中的关键部件。如有任何疑问或疑虑，请在安装前咨询 Vaisala。

过压：如果压力峰值超出本变送器的额定过压能力，可能会对变送器造成不可逆转的电气和/或机械损坏。

静电电荷：为避免损坏本变送器，操作员/安装者应按照正确的 ESD（静电放电）保护步骤操作。

技术规格

性能

测量范围（双向）		±60 Pa 或 ±0.25 英寸水柱
过压	耐压	1.0 bar
	过载压力	1.7 bar
	静压	1.7 bar
压力类型		差压、表压、真空和复合压力
精确度		（包括非线性、磁滞现象、重复性和校零/量程校准设置） 0.4 % 满量程
长期稳定性		≤0.5 % 满量程/年
响应时间 (10...90 %)		250 毫秒
预热时间		15 秒
补偿温度范围		+2...+54 °C (+35.6...+129.2 °F)
温度依从度		± (0.065 Pa + 读数的 0.054 %) / ° C 或 ± (0.00015 inH2O + 读数的 0.03 %) / ° F (基准值为 21 ° C 或 70 ° F)
安装位置误差（可调零）		≤1 %/g（工厂校准时为垂直位置）
调整（前面板）	零位	±5 % 量程
	满量程	±3 % 量程

工作环境

工作温度	-18...+70 °C (-0.4...+158 °F)
储存温度	-40...+82 °C (-40...+179.6 °F)
电磁兼容性	EN61326-1, 基本抗干扰试验要求

注意：在 3 V/m 且窄频带范围为 80 - 120 Mhz 的电磁场中使用，PDT101 的电流输出可能会出现最高 0.8% 的偏差（指定精度为 0.4%）。

输入和输出

工艺连接		1/4" 倒刺接口
输出信号	2 线	4...20 mA
	3 线	0...5 VDC (用户可以选择 0...10 VDC)
工作电压	2 线输出 4...20 mA	12...36 VDC
	3 线输出 0...5 VDC	11.5...36 VDC 或 24 VAC
	3 线输出 0...10 VDC	14...36 VDC 或 24 VAC
4...20 mA 最大回路电阻		≤ (电源电压 - 12V) / 0.022 A
电源电流		最高 20 mA (对于 4...20 mA 输出信号)

可视过程诊断
电气连接

LED 指示灯
欧式可插拔接线端子排接受 12...26 AWG 电线
(0.13 - 3.31 mm²)

结构

介质（所测气体）		干燥洁净的空气、非导电气体和非腐蚀性气体
材料	工艺连接	黄铜
	传感器元件	硅、铝、玻璃
	外壳	NEMA 类型 1 阻燃型 ABS 1 (符合 UL94-5VA 标准)
安装		用于壁挂的螺纹紧固件或 DIN 导轨类型 EN50022
外壳防护等级		IP40
重量		0.07 kg

安装

本变送器可以安装在 EN50022 导轨上，也可以通过打好的安装孔使用 M4 (#8) 或 M5 (#10) 螺钉进行安装。

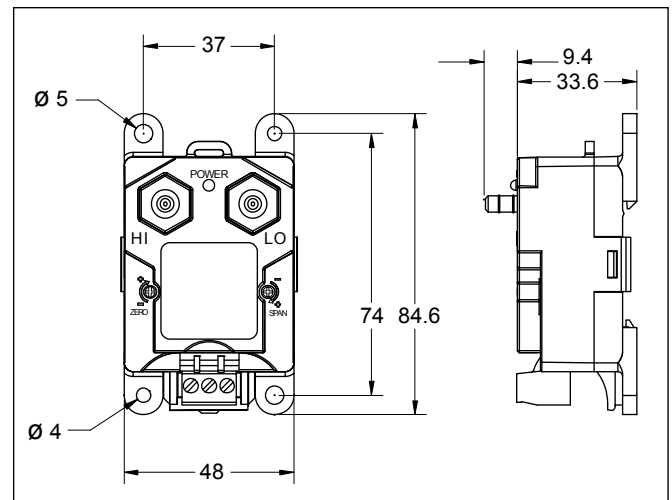


图 1 尺寸（以毫米表示）

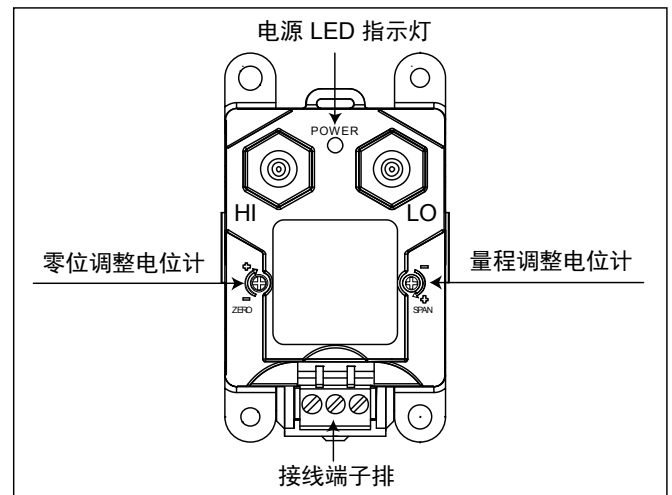


图 2 PDT101 变送器

设置

变送器在出厂时进行了垂直位置校准。安装在水平位置可能会导致量程出现高达 ±1 % 的零位偏移。可以使用仪表左前侧的零位调整电位计最大程度地减少任何微小的零位偏移。请使用 3/32" 或 2.5 毫米的一字螺丝刀或十字螺丝刀旋转电位计。

要施加真正的零差压，请使用变送器附送的软管以气动方式将高压接头和低压接头连接在一起。带倒刺接口接受 1/4" 外径 1/8" 内径的软管。在将变送器连接到楼宇控制系统 (BCS) 的软管之前，应将软管保留在适当的位置。

电气配线

1. 卸除变送器前面的接线端子排。
2. 按照 PDT101 上的接线端子排标签标记确定端子，然后连接电线。
3. 用力将接线端子排插头重新插入与其匹配的接头。

电流输出配线 (黑色接线端子排)

配线时使用的是左侧的负极 (-) 端子和右侧的正极 (+) 端子，请忽略不使用的中间端子。将电源正极引线连接到 PDT101 正极端子，将电源负极引线连接到 BCS 4...20 mA 输入的负极端子。最后，将 PDT101 上的 (-) 负极端子连接到 BCS 输入的 (+) 正极端子。

必须使用具有接地屏蔽的屏蔽电缆。请不要将屏蔽层连接到变送器。

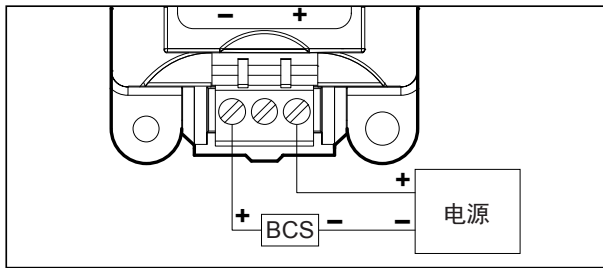


图 3 电流输出配线

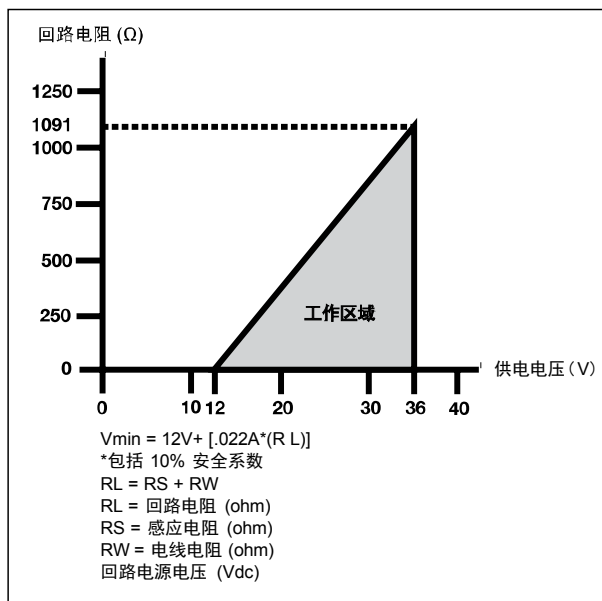


图 4 负载限制

电压输出配线 (绿色接线端子排)

左侧端子为公共端子 (电源和输出负极)，右侧端子为电压输入端子 (电源正极)。中间端子为电压输出端子 (输出信号)。

必须使用具有接地屏蔽的屏蔽电缆。请不要将屏蔽层连接到变送器。电压输出配线的最大电缆长度为 30 米 (98.4 英尺)。

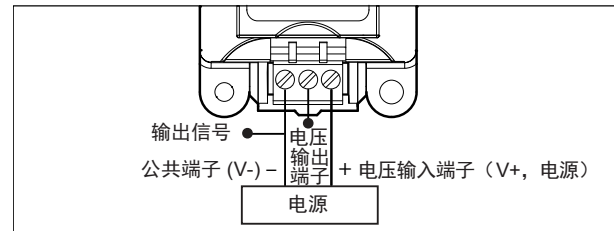


图 5 电压输出配线

提供的 PDT101 电压输出模型为 0...5 VDC 输出的标准模型。您可以移动变送器内部的跳线，将装置转换为 0...10 VDC 输出。将两个外壳凸耳同时推离外壳，即可接触跳线。按照如下所示将跳线 (橙色) 改换到左侧，然后小心地重新装上外壳盖。完成后，请勾选前标签上的复选框，以表明装置目前提供 0...10 VDC 输出。

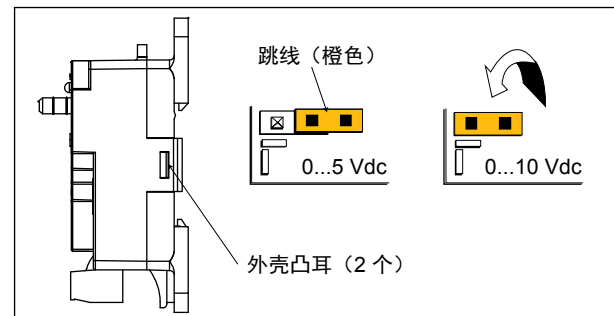


图 6 电压输出跳线

例行维护

为排除性能故障或验证性能，建议以气动方式将压力端口相互连接，并在实际安装位置确定零位偏移读数。零位调整不会影响满量程校准。

只有提供高精度的压力标准和高质量的电气测量仪后，才应尝试调整满量程。

从 DIN 导轨上卸除

1. 拔下变送器上的接线端子排
2. 将一把小型一字螺丝刀插入变送器外盖下面的黑色塑料夹，将其稍微拉开。
3. 向上提起螺丝刀手柄，从而将弹簧夹压低

质保

有关质保信息，请访问我公司网站：<http://www.vaisala.com/warranty>。

处理

请根据当地法规处理本装置。不要与日常生活废物一起处理，并应回收再利用所有可用材料。