

MMT310シリーズ オイル内水分変換器



2種類のプローブから選択可能 MMT318及びMMT317。レインシールドも選択可能。

特長

- オイル内の水分量を連続測定
- オイル内水分計測で15年以上の実績を持つヴァイサラHUMICAP®センサ
- 潤滑油、作動油、絶縁油の水分量測定
- 優れた圧力及び温度耐性
- 絶縁油ではppm値に換算して水分含有量を表示
- 小型で取り付けが容易
- NISTトレーサブルな校正(英文校正証明書付)
- 用途:海運業界や製紙工場における絶縁油や潤滑装置のモニタリングなど

ヴァイサラHUMICAP® MMT310シリーズオイル内水分変換器は、オイル内の水分量を素早く確実にオンライン測定します。

信頼の ヴァイサラHUMICAP®技術

MMT310シリーズはオイル内の水分測定を行う目的に開発された最新世代のヴァイサラHUMICAP®センサを搭載しています。耐薬品性に優れたセンサは、広範な測定範囲にわたり正確で信頼性の高い測定を実現します。

水分活性値を測定

MMT310はオイル内の水分を水分活性値(a_w)と温度(T)に基づき測定します。

水分活性値はフリーウォーターが発生するリスクの有無を示します。水分活性値測定はオイルの種類、使用期間、温度の諸条件に左右されません。

絶縁油ではppmに換算して水分含有量を表示

ppmは変圧器の絶縁油水分計測に従来から使用されている単位で、オイル中の平均質量濃度を示します。MMT310シリーズでは、鉱油系絶縁油のppm換算値をオプションで出力できます。

様々な用途と厳しい環境への対応

MMT310は、変圧器のほかに潤滑装置や油圧装置でも使用できます。MMT310で水分量をオンライン測定し、必要時にのみ分離器や油清浄器を起動させる使い方も可能です。

取り付けオプション

MMT318はプローブの長さが2種類あり、それぞれ設置位置の調整ができます。また、校正時に装置内の油を抜かずにプローブの差込み及び取外しが可能なボールバルブセットをオプションで選択できます。

MMT317は、オプションでスウェジロック継手を選択できる小型耐圧プローブです。

屋外で使用する場合には、レインシールドをオプションで選択できます。

複数の出力、1つのコネクタ

MMT310シリーズは、2つのアナログ出力と1つのRS-232シリアル出力が装備しています。信号出力と電源供給用ケーブルは共有のため、装置に接続するケーブルは1つのみです。

技術情報

測定項目

水分活性値	
測定範囲 a_w	0~1
精度 (非直線性、ヒステリシス、再現性を含む)	
0~0.9	±0.02
0.9~1.0	±0.03
90%応答時間 (+20°C、静止油中、ステンレス製フィルタ)	10分
センサ	ヴァイサラHUMICAP® 180L2
温度	
測定範囲	-40~+180°C (-40~+356°F)
精度 (+20°C (+68°F)において)	±0.2°C (±0.36°F)
センサ	Pt100 RTD クラス F0.1 IEC 60751

電気的仕様

2つのアナログ出力、選択/拡張可能	0~20mAまたは4~20mA 0~5Vまたは0~10V 1~5Vはスケーリングにより可能
アナログ出力精度 (+20°Cにおいて)	フルスケールの±0.05%
アナログ出力の温度依存性	フルスケールの0.005%/°C
シリアル出力	RS-232C
接続方式	RS-232C付8極コネクタ、電流/電圧出力(2チャンネル)、 U_{in}
動作電圧	10~35VDC
最小動作電圧	
RS-232C	10VDC
アナログ出力	15VDC
使用圧力10bara (145psia) 以上	24VDC
消費電流	
RS-232C	12mA
U_{out} 10V (10kΩ)	
チャンネル1とチャンネル2の合計最大	12mA
I_{out} 20mA (負荷511Ω)	
チャンネル1とチャンネル2の合計最大	50mA
外部負荷	$R_L < 500\Omega$
起動時間	3秒

アクセサリ

レインシールド	ASM211103
USBケーブル	238607
ステンレスフィルタ	HM47453SP
ステンレスフィルタ (高流速用)	220752SP

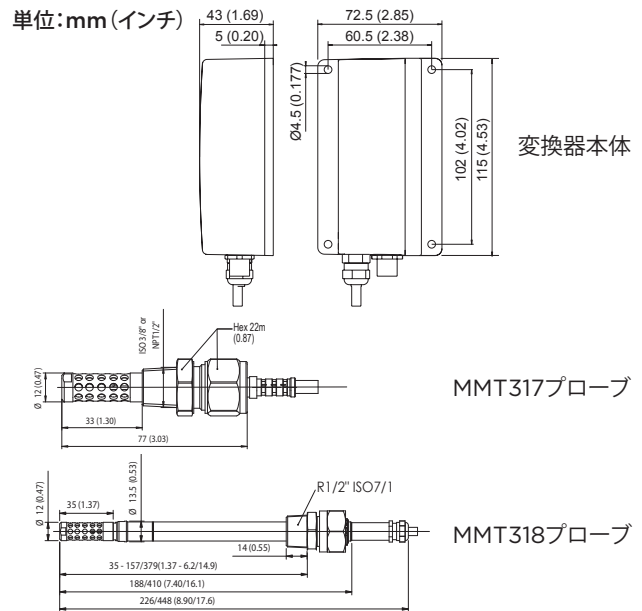
一般仕様

電子回路部の動作温度範囲	-40~+60°C (-40~+140°F)
保管温度範囲	-55~+80°C (-67~+176°F)
MMT318の使用圧力範囲 (+120°C以下、ボールバルブ使用時)	0~40bar
MMT317の使用圧力範囲	0~10bar
材質	
トランスミッタハウジング	G-AISI 10Mg
トランスミッタベース	PPS
ハウジングクラス	IP66
ケーブル	5mケーブル付8ピンコネクタ 8ピンコネクタ雌ネジ ケーブル径4~8mm用接続部
センサ保護	ステンレス製グリッド標準フィルタ 高流量率用ステンレス製グリッドフィルタ > 1m/秒
プローブケーブル長	
MMT317	2m, 5m, 10m
MMT318	2m, 5m, 10m
質量 (選択するプローブとケーブルによる)	
例: MMT317プローブと2mケーブル	476g
MMT317プローブ取り付け	
スウェジロック®	NPT1/2"、ISO3/8"又はISO1/2"
MMT318プローブ取り付け	
フィッティングボディ	ISO1/2"、NPT1/2"
ボールバルブセット	BALLVALVE-1

EMC規格EN61326-1、工業用途に適合

HUMICAP®はヴァイサラ社の登録商標です。

寸法



VAISALA

www.vaisala.co.jp

詳細は以下よりお問い合わせください。
www.vaisala.co.jp/contact

Ref. B210831JA-E ©Vaisala 2015

本カタログに掲載される情報は、ヴァイサラと協力会社の著作権法、各種条約及びその他の法律で保護されています。私的使用その他法律によって明示的に認められる範囲を超えて、これらの情報を使用(複製、送信、頒布、保管等を含む)をすることは、事前に当社の文書による許諾がない限り、禁止します。仕様は予告なく変更されることがあります。本カタログは英文カタログの翻訳版です。翻訳言語に不明瞭な記述が発生する場合は、原文である英文カタログの内容が優先されます。

