



vaisala.com/mht410

# VAISALA



# MHT410

Monitor DGA de gás único, medindo umidade, hidrogênio e temperatura



# Sem necessidade de manutenção, sem consumíveis e sem peças móveis.

## Simple, rápido e intuitivo

- Instalação em menos de 30 minutos
- Solução completa para monitoramento de umidade, hidrogênio e temperatura (% RS, PPM, H<sub>2</sub>, T)
- Compatível com Indigo520 e Jade Smart Cloud para exibição local e monitoramento remoto

## Medição estável

- Sensores capacitivos realizam medição direta de hidrogênio e umidade
- Sem membranas separadoras de hidrogênio em fase gasosa
- Sem sensibilidade cruzada com outros gases

## Design robusto

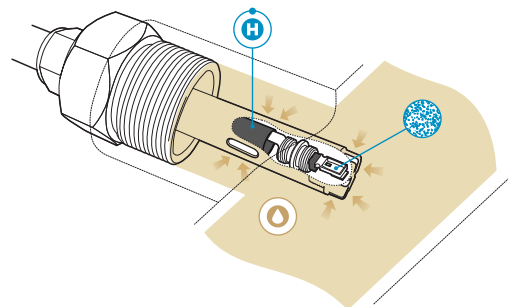
- Desenvolvido para ambientes severos
- Resistência a choques de pressão e vácuo
- Invólucro com classificação IP66, compatível com EMC e norma C5
- Garantia de 5 anos de fábrica

## Proteção dos transformadores de energia

O monitoramento constante dos níveis de hidrogênio e da umidade é essencial para prolongar a vida útil dos transformadores e aplicar estratégias de manutenção preditiva. É nesse ponto que o MHT410 se destaca.

O MHT410 realiza medições diretamente no óleo isolante do transformador, ajudando a evitar paradas não planejadas e a identificar falhas antes que se tornem críticas.

A instalação do MHT410 é rápida e simples, podendo ser realizada pelo próprio usuário. Os dados de medição coletados podem ser visualizados localmente ou transmitidos de diferentes formas, com suporte aos protocolos de comunicação mais comuns.



*Medição confiável de hidrogênio e umidade de longo prazo*

O design exclusivo do MHT410 posiciona os sensores de hidrogênio e umidade diretamente no fluxo do líquido isolante, garantindo medições precisas e confiáveis.



# Conectividade flexível com o Indigo520

Indigo520 – permite acesso online e exibição local

Monitore os dados do transformador de forma integrada, seja em campo ou remotamente. O transmissor Indigo520 fornece acesso em tempo real aos dados e tendências de medição via interface do usuário da Web e por meio de sua tela sensível ao toque colorida.

Um único Indigo520 pode se comunicar com até duas sondas, possibilitando combinações como dois MHT410 ou um MHT410 com uma MMP8 para medições de umidade no óleo.



[vaisala.com/indigo520](http://vaisala.com/indigo520)

## Mantenha-se informado. Onde quer que esteja.

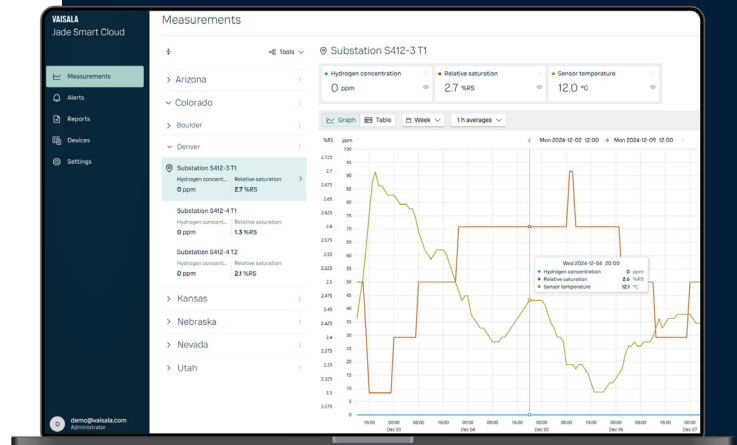
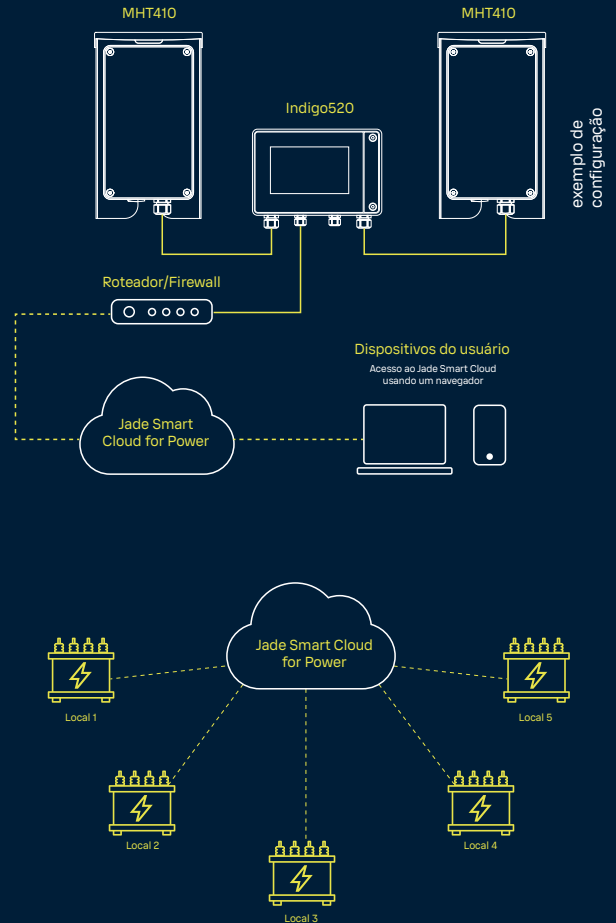
O Jade Smart Cloud for Power oferece acesso seguro às informações necessárias, a qualquer momento, seja no computador, tablet ou dispositivo inteligente.

Ele fornece tendências históricas, gráficos e dados, além de notificações e alertas personalizáveis em tempo real via SMS, e-mail e outros canais.

## Precisa de gerenciamento de frota? Temos a solução ideal.

Esteja sua frota de distribuída por grandes áreas geográficas, um complexo industrial ou uma usina de energia de grande porte, o Jade oferece recursos de gerenciamento de múltiplos transformadores, ajudando a reduzir o tempo de inatividade e a otimizar os custos de operação e manutenção.

# Amplie a capacidade do seu MHT410 integrando-o ao Indigo520 e ao Jade Smart Cloud



[vaisala.com/jade](http://vaisala.com/jade)



MHT410 com Indigo520 e conector universal para sonda Indigo.

**VAISALA**



vaisala.com

Ref. B212989PT-A ©Vaisala 2026

Este material está sujeito à proteção de direitos autorais, com todos os direitos autorais pertencentes à Vaisala e seus parceiros individuais. Todos os direitos reservados. Todos os logotipos e/ou nomes de produtos são marcas comerciais da Vaisala ou de seus parceiros individuais. É estritamente proibido reproduzir, transferir, distribuir ou armazenar as informações contidas neste informativo, independentemente da forma, sem o prévio consentimento por escrito da Vaisala. Todas as especificações – inclusive técnicas – estão sujeitas a alteração sem aviso prévio.