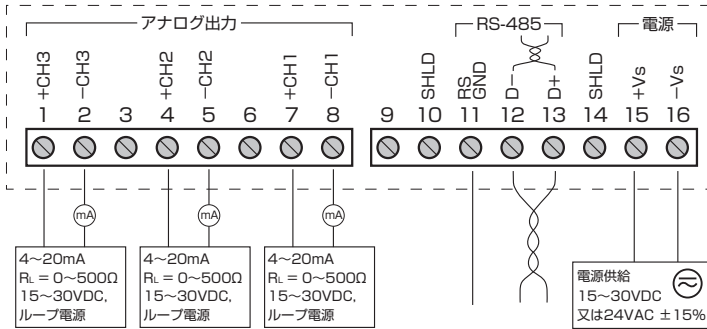
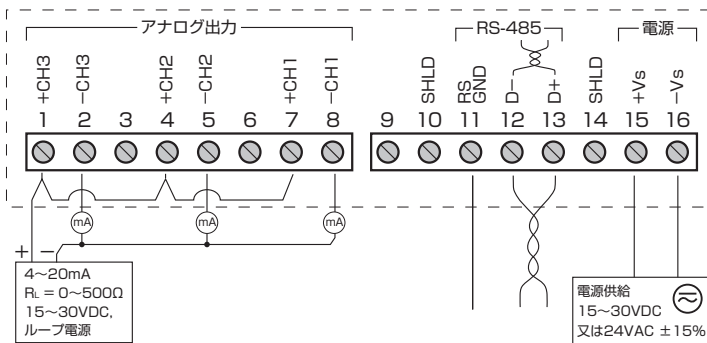


結線図

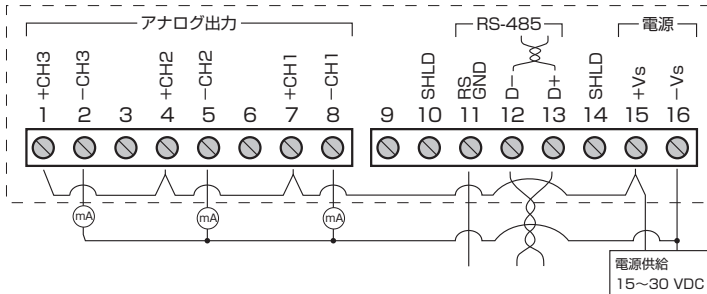
- オプション1: アナログ出力用の独立したループ電源とガルバニック絶縁
変換器の注文時にケーブル:CBL210392-5M を付けた場合はこの配線となっています



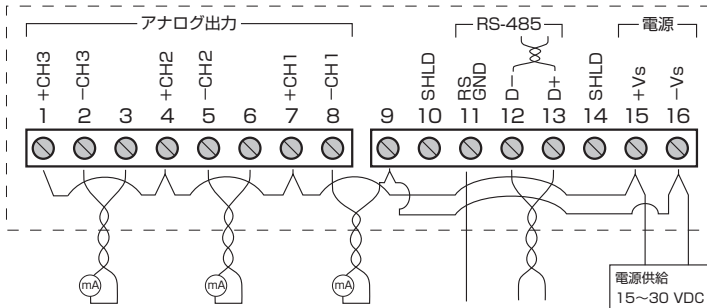
- オプション2: アナログ出力用の独立したループ電源とガルバニック絶縁



- オプション3: 変換器の電源を共有するアナログ出力用の非絶縁構成



- オプション4: オプション3の代替配線で、アナログ出力用の電流ループ領域を低減できます



CBL210392-5Mの配線色(事前配線時)

ターミナル	配線色
+CH3	緑
-CH3	白-緑
+CH2	白
-CH2	グレー-白
+CH1	黄
-CH1	白-黄
RSGND	紫
D-	黒
D+	黄-茶
+Vs	赤
-Vs	青

品名	MHT410結線図		
型式	MHT410	図番	MMO4-007-1
日付	承認	検図	REV
縮尺	三角法	VAISALA	