



产品特征

- 紧凑型多参数移动传感器
- 专为铲雪车设计，也适用于其他任何车辆
- 经验证的遥感检测技术（同DSC型传感器），已针对移动测量进行了优化
- 可同时报告水、冰和雪层
- 独特塑模设计可承受剧烈振动和溅水
- 专利设计的双层防护罩
- 防护罩可手动拆卸，便于清洁镜头

维萨拉移动路况检测仪MD30是一款适用于冬季养护工作的移动式路况传感器。紧凑的MD30可测量关键的道路气象参数，便于安装在铲雪车和其他车辆。MD30收集的数据旨在实现更智能的养护决策和更优化的布撒融雪剂。

测量

- 湿滑系数
- 路面状态
- 覆盖物厚度
- 路面温度
- 空气温度
- 露点和霜点
- 相对湿度

在任何天气条件下都可靠如初

为了保证快速响应和高灵敏度检测路况变化，MD30采用了经典DSC型遥感传感器的激光技术，并进行了相应升级改进。考虑到外部热源会干扰温度测量，路面温度和空气温度传感器与MD30主体分离，并放置到适合的位置。

适用于所有车辆

MD30坚固耐用，适用安装于铲雪车以及其他车辆上。独特防护设计可以承受连续振动和水花飞溅。此外，防护罩有一个独特的双重通风结构，引导气流以保护镜头不受灰尘和飞溅物的影响。

使用简单 维护方便

MD30的使用和维护都简单方便。当车辆启动时，它会开始自动测量，并持续监测传感器状态，例如是否存在镜头污染。镜头加热功能会消除结露和结霜影响。当需要清洁镜头时，可徒手摘除防护罩，十分简便，无需任何专用工具。

结构紧凑 经济实惠

MD30可以输出湿滑系数，以及其他关键要素。此款高性价比产品充分利用了您车辆的潜力，使其成为一个数据收集平台。

输出和可视化

MD30通过RS-232接口输出二进制数据信息，该接口也可以通过外部蓝牙模块实现无线传输。

推荐与MD30配套使用的数据收集和可视化平台为维萨拉RoadDSS[®]Navigator，该平台包括本地安卓应用程序和在线地图界面。该应用程序可设置为录制视频或拍照，成为一个集传感器数据、图像和视频以及彩色编码地图为一体的强大组合。

技术参数

测量规范

湿滑系数和路面状态

湿滑系数 0.09...0.82

路面状态 干燥、潮、湿、结冰、积雪、泥泞

测量间隔时间 40次/秒

路面覆盖物厚度

水 0...5 mm (0...0.20 in)

冰 0...2 mm (0...0.08 in)

雪 (水当量) 0...1 mm (0...0.039 in)

注: 实际雪深大约等于10倍水当量

路面温度

测量范围 -40...+60° C (-40...+140° F)

空气温度和相对湿度

湿度范围 0...100%相对湿度

温度范围 -40...+60° C (-40...+140° F)

露点温度范围 -40...+60° C (-40...+140° F)

工作环境

工作温度 -40...+60° C (-40...+140° F)

储存温度 -40...+60° C (-40...+140° F)

工作湿度 0...100%相对湿度

输入和输出

供电 12 ... 24 VDC

功耗, 最大 15 W

输出接口 RS-232

数据格式 二进制

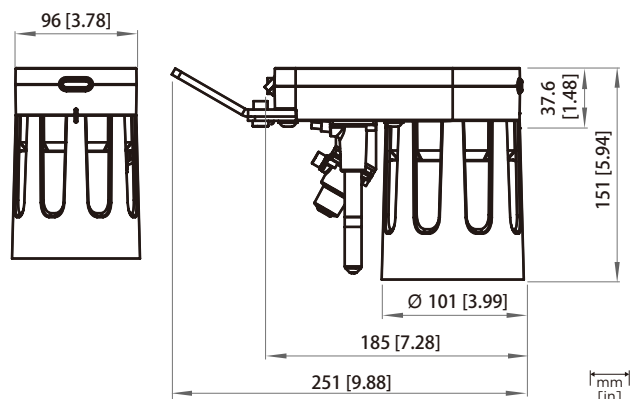
机械参数

外形尺寸 (高×宽×长) 251×151×96 mm
(9.88×5.95×3.78 in)

重量 1.7 kg (3.7 lb)

安装高度 20...110cm (7.87...43.31 in)

材料 不锈钢



技术标准

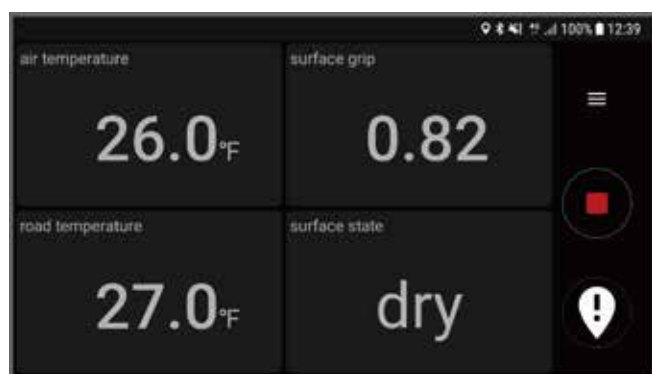
EMC (工业环境) EN 61326-1

震动 IEC 60068-2-64

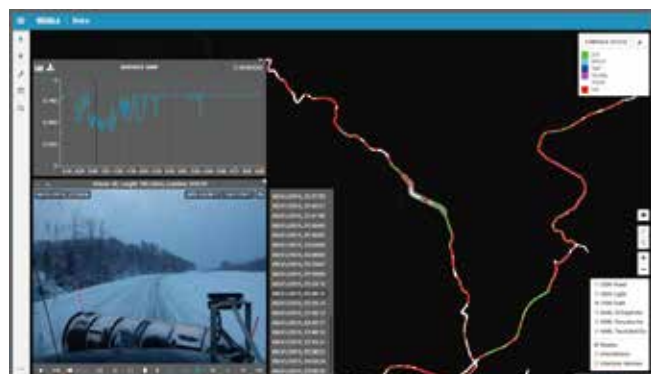
晃动 IEC 60068-2-27

腐蚀和盐试验 VDA 621-415

IP等级 IP68



手机画面显示



网页画面显示

VAISALA

cn.vaisala.com

由维萨拉发布 | B211719ZH-B©维萨拉 2019

版权所有。任何标识和/或产品名称均属于维萨拉或其个人合作伙伴的商标。严禁以任何形式复制、转载、分发或保存本文件中包含的信息。各规格如有变动(包括技术规格),恕不另行通知。