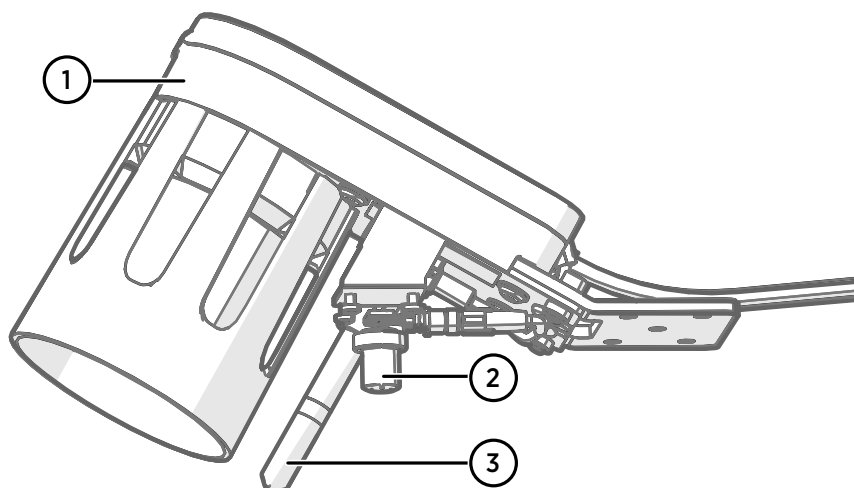


ヴァイサラ MD30 モバイル路面センサ



- 1 路面状態センサ
- 2 路面温度センサ
- 3 大気温度湿度センサ

ヴァイサラ MD30 モバイル路面凍結検知センサは、冬季メンテナンス用の移動式路面状態判別センサです。小型タイプの MD30 は、主要な道路気象計測項目をすべて計測することができ、除雪車や巡回パトロールカー等、あらゆる車両に適したモデルです。MD30 の計測データは、より正確なメンテナンス作業の意思決定と薬剤散布量の最適化を可能にすることを目的として開発されています。

このモバイルセンサは、以下のパラメーターを計測します。

- 摩擦係数
- 路面状態
- 路面上の水/氷/雪膜厚
- 路面温度
- 大気温度
- 露点/霜点温度
- 相対湿度



MD30 計測項目

- RoadAI サービスを使用している場合、デフォルト設定は以下のとおりです（調整不可）。
 - モバイルセンサから RoadAI へのデータ転送間隔は 100ms です。
RoadAI 携帯電話アプリには、200ms の間隔でデータが表示されます。
- MD30 インターフェースを導入する際に、モバイルセンサからデータ収集システムへのデータ転送間隔を 25ms~5s の間で設定できます。
詳細については、Vaisala Mobile Detector MD30 Interface Description を参照してください。

表 1 MD30 計測項目

計測パラメーター	単位 ¹⁾	説明/値	計測周期
摩擦係数	—	0~1	25ms
路面状態	—	乾燥、湿潤、濡れ、氷、雪、シャーベット	25ms
路面上の水/氷/雪膜厚	mm/in		25ms
路面温度	°C/°F	自由に設定可能なオフセット ¹⁾	150ms
大気温度	°C/°F	自由に設定可能なオフセット ¹⁾	1s
露点/霜点温度	°C/°F		1s
相対湿度	%RH		1s

1) MD30 インターフェースで使用可能。

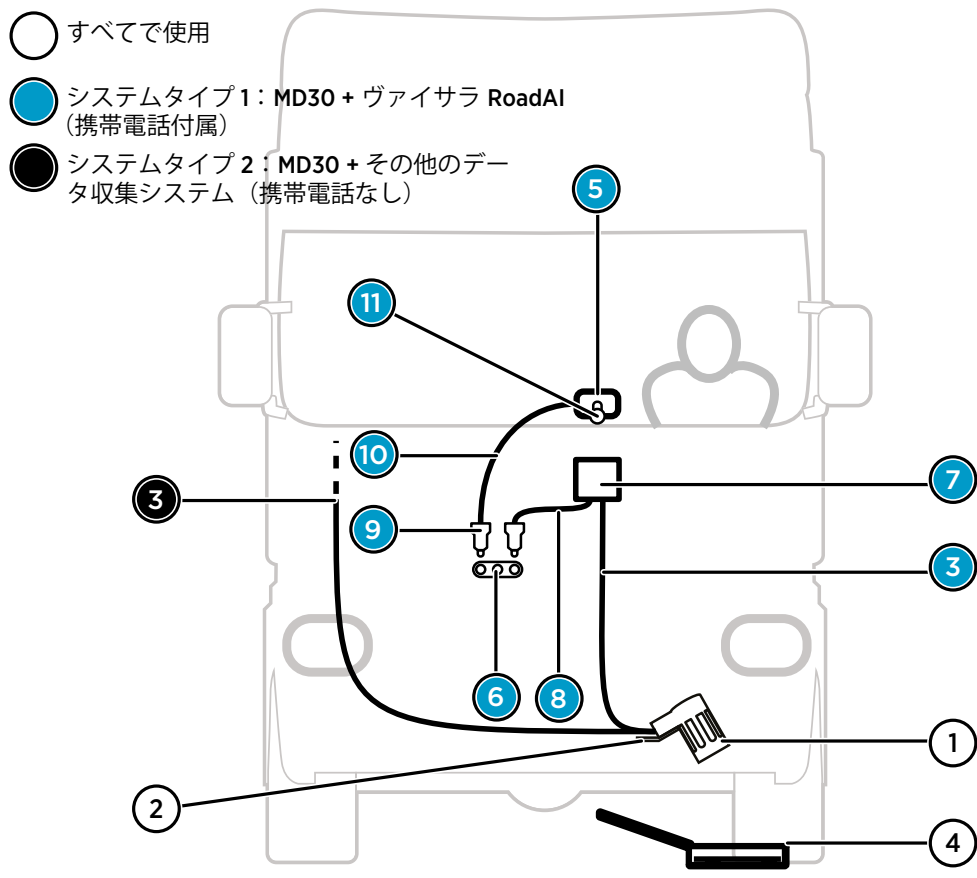
安全性

MD30 は、国際基準 IEC/EN 60825-1 に適合するクラス 1 のレーザー装置として格付けされています。これは、ビーム内観察のための光学機器の使用を含む、合理的に予見可能な操作条件の下で目に対する安全性が確保されていることを意味します。

この装置 MD30 の底部には、以下の情報が記載されています。

クラス 1 レーザー製品

MD30 の梱包内容



- すべてで使用
- システムタイプ 1：MD30 + ヴァイサラ RoadAI (携帯電話付属)
- システムタイプ 2：MD30 + その他のデータ収集システム (携帯電話なし)

梱包内容は、選択したオプションによって異なります。

表 2 MD30 の梱包内容

#	名前	#	名前
1	モバイルセンサ	携帯電話アクセサリセット ²⁾	
2	取り付け用ブラケット	9	USB 充電器
3	延長ケーブル、8m	10	USB-C 充電ケーブル、3m
4	乾燥基準プレート ¹⁾	11	携帯電話ホルダー
5	携帯電話 (SIM カードなし) ²⁾	—	メモリーカード、128GB
6	シガーソケット分配器 ²⁾	—	携帯電話のカメラ用の偏光フィルター ³⁾
Bluetooth セット ²⁾		—	Bluetooth メディアボタン ³⁾
7	Bluetooth モジュール筐体		
8	車用充電アダプター (電源ケーブル付き)		

1) モバイルセンサごとに別途用意不要
 2) システムタイプ 1 (MD30 と RoadAI) 用。システムタイプ 2 では不要。
 3) MD30 との併用不可。

梱包には以下の資料も含まれています。

- ヴァイサラ MD30 製品と梱包の説明のリファレンスガイド（本書）
- ヴァイサラ MD30 モバイル路面センサセットアップガイド
- ヴァイサラ MD30 メンテナンスとトラブルシューティングのリファレンスガイド
- Vaisala Mobile Detector MD30 OSS Licenses

推奨されるツールおよび機器（ヴァイサラでは供給していません）

納入品に同梱されてはませんが、必要なものは以下のとおりです。

- 携帯電話での RoadAI の設定に使用するコンピューターまたは別の携帯電話。
- RoadAI の設定と使用のための SIM カードおよびデータプラン（4G/Wi-Fi）。
- 以下のハンドツールおよび機器。

