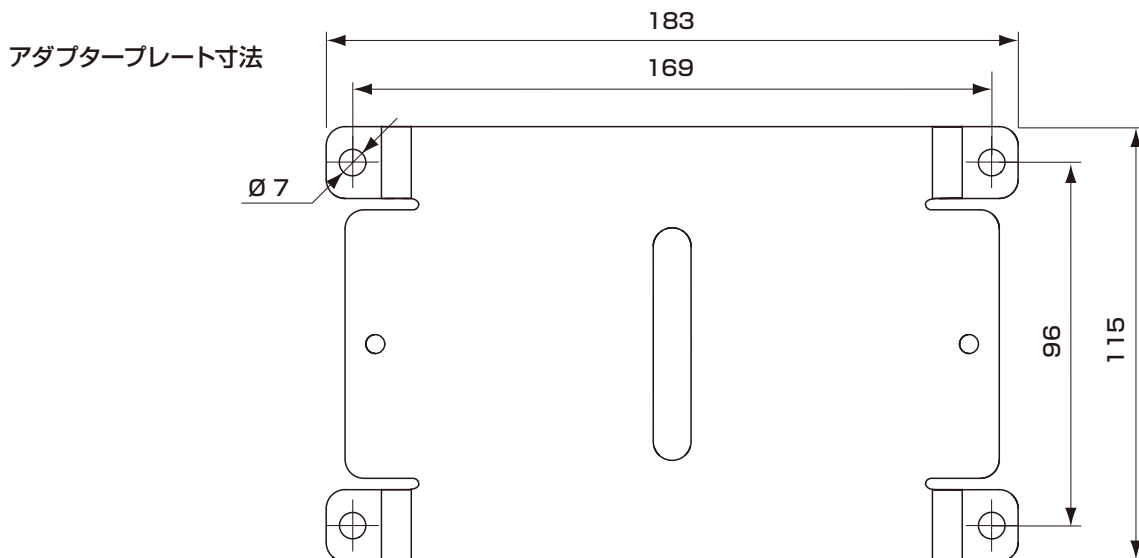
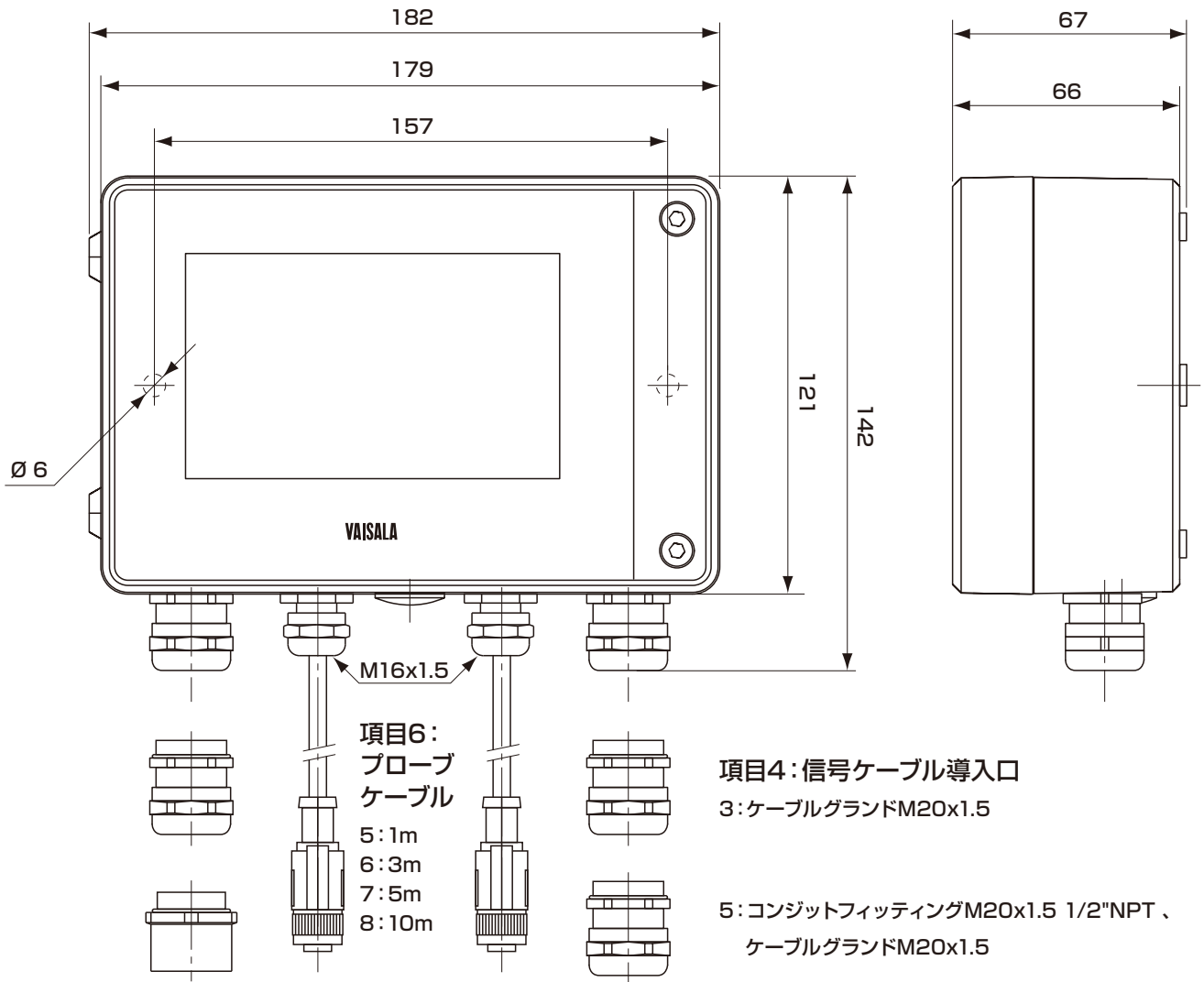


■外形寸法図



注:オーダーフォームの選択コード記号に対応した
形状となります。

品名	変換器[表示付]		
型式	Indigo520	図番	Indigo-01-0005-1
日付	承認	検図	REV
縮尺	三角法	VAISALA	