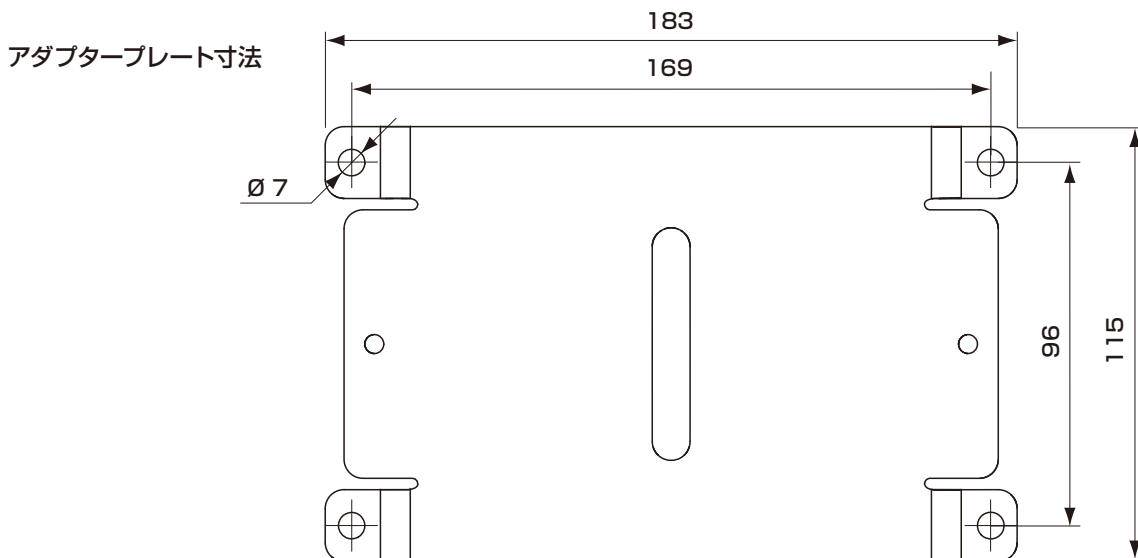
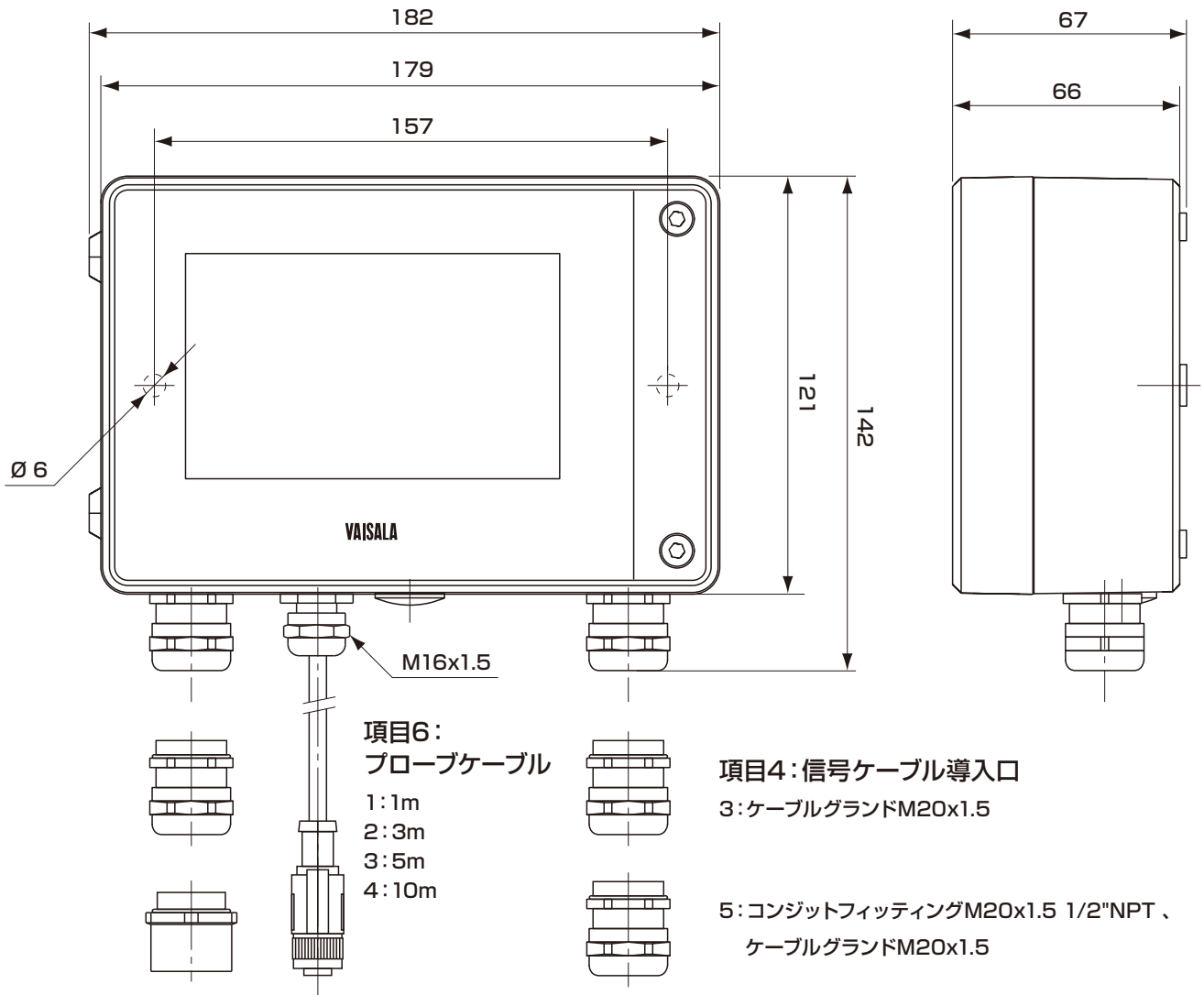


# ■外形寸法図



注:オーダーフォームの選択コード記号に対応した形状となります。

品名	変換器[表示付]			
型式	Indigo520	図番	Indigo-01-0007-1	
日付		承認	検図	REV
縮尺	／	三角法	<b>VAISALA</b>	