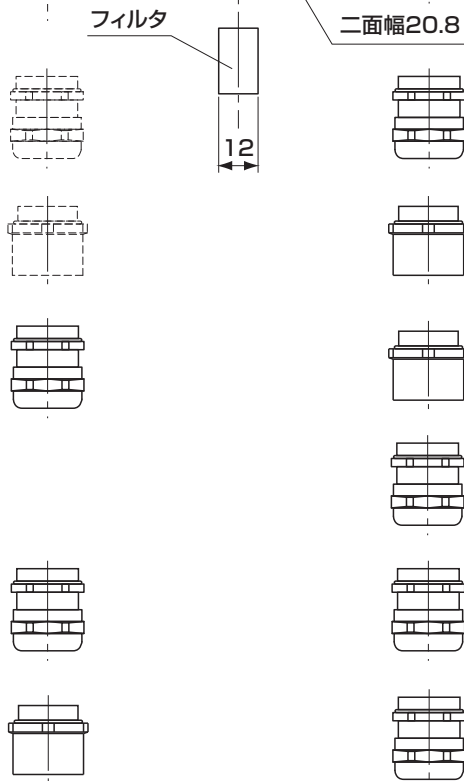
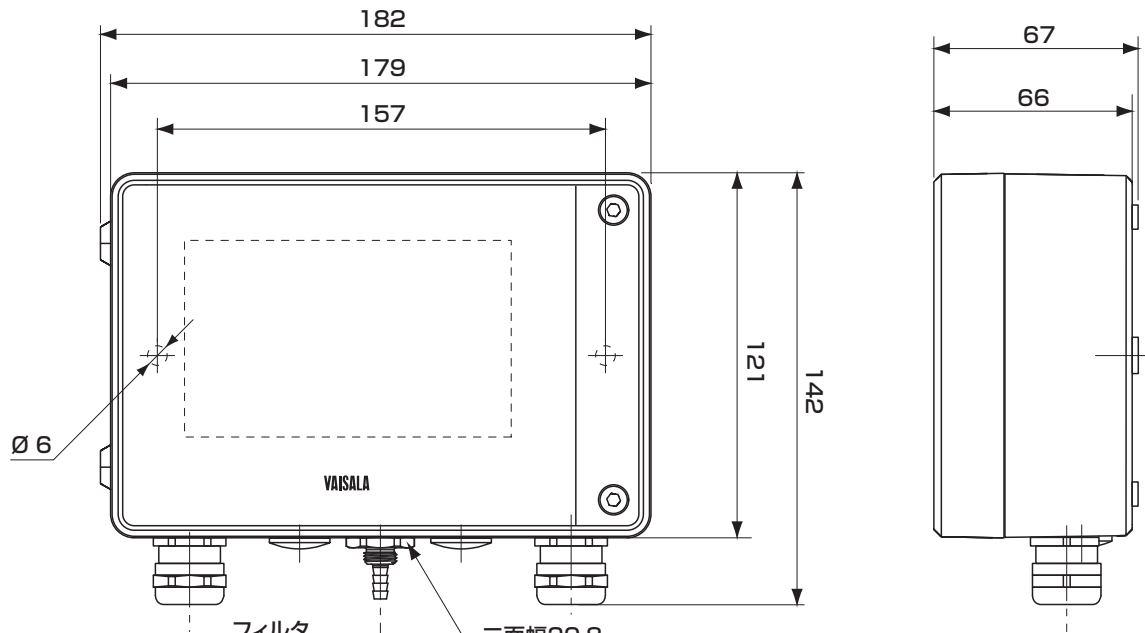


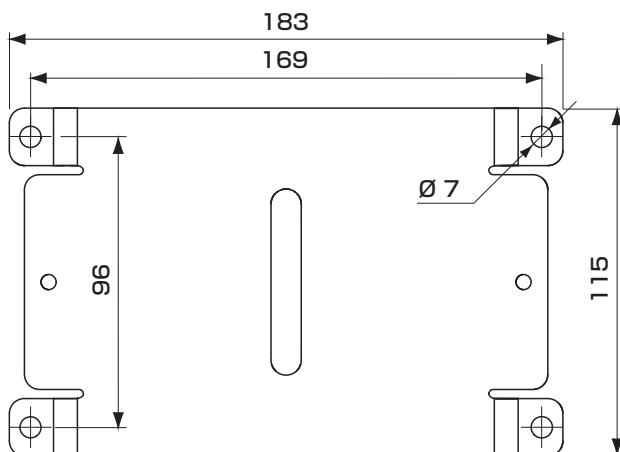
■外形寸法図



項目4: 信号ケーブル導入口

- 1: ケーブルグランド (ブッシングφ5~9)
- 3: ケーブルグランド (ブッシングφ5~9) ×2
- 2: コンジットフィッティング (1/2" NPT)
- 4: コンジットフィッティング (1/2" NPT) ×2
- 5: ケーブルグランド (ブッシングφ5~9)
コンジットフィッティング (1/2" NPT)
- 6: ケーブルグランド (スプリットブッシングφ6 φ6.9)
- 7: ケーブルグランド
(ブッシングφ5~9、スプリットブッシングφ6 φ6.9)
- 8: コンジットフィッティング (1/2" NPT)
ケーブルグランド (スプリットブッシングφ6 φ6.9)

■オプション アダプタープレート寸法



- ・ディスプレイ (オプション) は点線で表記してあります。
- ・信号ケーブル導入口2個目は点線で表記してあります。

品名	変換器(気圧モジュール付き、プローブなし)			
型式	Indigo520	図番	Indigo-01-0008-2	
日付		承認	検図	REV
縮尺	△	三角法	VAISALA	