



## Transmissor Indigo510

Para sondas compatíveis com o Vaisala Indigo



### Funcionalidades

- Transmissor universal para sondas compatíveis com Vaisala Indigo
- Visor touchscreen (modelo opcional sem tela com indicador LED também disponível)
- Invólucro de metal com classificação IP66 e NEMA 4
- 2 saídas analógicas configuráveis e isoladas galvanicamente
- Conexão Ethernet com interface da Web para acesso remoto
- Protocolo TCP/IP Modbus®
- Alimentação protegida de extra-baixa tensão

O transmissor Indigo510 da Vaisala é um transmissor robusto de nível industrial que acomoda 1 sonda compatível com Vaisala Indigo para medições de umidade, temperatura, ponto de orvalho, dióxido de carbono, peróxido de hidrogênio e umidade em óleo. O transmissor pode exibir medições no local, bem como transmitilas aos sistemas de automação por meio de sinais analógicos ou protocolo TCP/IP Modbus.

### Variedade de opções de sonda

Os transmissores Indigo510 podem ser usados com sondas compatíveis com Indigo.

- Sondagens de umidade e temperatura: HMP1, HMP3, HMP4, HMP5, HMP7, HMP8, HMP9, TMP1
- Sondagens de ponto de orvalho: DMP5, DMP6, DMP7, DMP8
- Sondagens de CO<sub>2</sub>: GMP251, GMP252
- Sondagens de peróxido de hidrogênio vaporizado: HPP271, HPP272
- Sonda de umidade em óleo MMP8

As sondas são instrumentos de medição intercambiáveis e autônomos que são facilmente destacáveis do transmissor para calibração e manutenção. As sondas são conectadas por meio de um cabo que pode ser estendido com um cabo de instrumentação padrão para permitir uma distância de até 30 m entre o transmissor e a sonda.

O transmissor Indigo510 também pode ser conectado ao transmissor MHT410 para exibição de dados de medição e conectividade do sistema de automação.

Para obter mais informações sobre a linha de produtos Indigo, consulte [www.vaisala.com/indigo](http://www.vaisala.com/indigo).

### Interfaces analógicas e digitais

O transmissor Indigo510 possui 2 canais analógicos que podem ser configurados para mA ou tipo de tensão. Qualquer um dos parâmetros de saída da sonda conectada pode ser atribuído para controlar os canais analógicos.

O protocolo de saída digital é TCP/IP Modbus via Ethernet.

Além do Modbus TCP/IP, a conexão Ethernet do transmissor fornece uma interface Web e segurança cibernética que atende aos padrões modernos.

### Design robusto

O transmissor tem uma ampla faixa de temperatura operacional, um invólucro de metal resistente à corrosão com classificação IP66 e um visor touchscreen opcional feito de vidro reforçado (IK08). O transmissor resiste a produtos químicos de limpeza comumente usados, como isopropanol e H<sub>2</sub>O<sub>2</sub> líquido (30%), e funciona mesmo nas condições mais extremas.

As opções de montagem padrão incluem a montagem em parede e em trilho DIN. Com uma placa adaptadora, o transmissor pode ser instalado para substituir qualquer transmissor das séries HMT330, DMT340 e MMT330. Um kit de montagem em poste também está disponível como acessório.

# Dados Técnicos

## Sondas compatíveis com Indigo

Tipo de medição	Modelos de sonda
Umidade e temperatura	HMP1, HMP3, HMP4, HMP5, HMP7, HMP8, HMP9
Temperatura	TMP1
Ponto de orvalho	DMP5, DMP6, DMP7, DMP8
CO <sub>2</sub>	GMP251, GMP252
Peróxido de hidrogênio vaporizado	HPP271, HPP272
Umidade em óleo	MMP8

## Outros dispositivos compatíveis

Dispositivo ou série	Modelos
Transmissor de umidade, hidrogênio e temperatura MHT410	MHT410

## Entradas e saídas

Potência operacional	
Proteção de extra-baixa tensão (PELV)	11 ... 35 VCC, 24 VCA ± 15% 50/60 Hz, corrente máx. 2 A
Classificação da temperatura do cabo de fonte de alimentação PELV	≥ +80 °C
Saídas analógicas	
Número de saídas analógicas	2, isoladas galvanicamente da fonte de alimentação
Tipos de saída de tensão selecionáveis	0 ... 1 V, 0 ... 5 V, 0 ... 10 V, dimensionáveis
Tipos de correntes selecionáveis	4 ... 20 mA, 0 ... 20 mA, dimensionáveis
Tamanho máximo do fio	2,5 mm <sup>2</sup>
Precisão das saídas analógicas a +20 °C	±0,05% da escala total
Dependência da temperatura	±0,005 % / °C da escala total
Cargas externas:	
Saídas de correntes	R <sub>L</sub> < 500 Ω
Saída de 0 ... 1 V	R <sub>L</sub> > 2 kΩ
Saídas de 0 ... 5 V e 0 ... 10 V	R <sub>L</sub> > 10 kΩ
Interface Ethernet	
Padrões compatíveis	10BASE-T, 100BASE-TX
Conector	8P8C (RJ45)
Protocolos suportados	Modbus TCP/IP (porta 502), HTTPS (porta 8443)

## Ambiente de operação

Temperatura de operação	Com visor -20 ... +60 °C Sem visor -40 ... +60 °C
Temperatura de armazenamento	Com visor -30 ... +60 °C Sem visor -40 ... +60 °C
Para uso em locais úmidos	Sim
Umidade em operação	0 ... 100% U.R.
Altitude operacional máxima	3.000 m
Classificação IP	IP66

## Especificações mecânicas

Classificação NEMA	NEMA 4
Classificação do invólucro	IK08, DIN EN ISO 11997-1: Cycle B (VDA 621-415)
Material do invólucro	AlSi10Mg (DIN 1725)
Material da janela do visor	Vidro reforçado (IK08)
Peso	1,5 kg
Dimensões (A × L × P)	142 × 182 × 67 mm
Diâmetros de cabos para prensa-cabos	
Prensas M20 × 1,5	5,0 ... 8,0 mm
Prensas M20 × 1,5, com bucha bipartida	7 mm
Prensas M16 × 1,5	2,0 ... 6,0 mm

## Conformidade

Diretivas da UE	Diretiva EMC (2014/30/UE) Diretiva RoHS (2011/65/ EU) alterada por 2015/863
Compatibilidade com EMC	IEC/EN 61326-1, ambiente industrial CISPR 32 / EN 55032, Classe B
Segurança elétrica	IEC/EN 61010-1
Marcas de conformidade	CE, China RoHS, FCC, RCM, UKCA
Listagem de marcas de conformidade	Canadá (SGS), EUA (SGS)
Conformidade com FCC	Parte 15 da FCC, Classe B

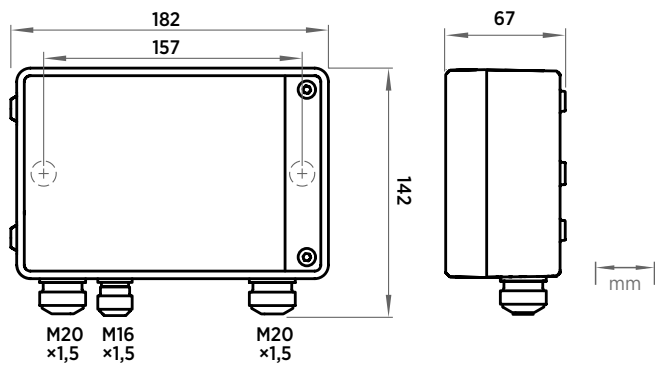
## Peças sobressalentes

Prensa-cabo, M20 × 1,5, 5,0 ... 8,0 mm	ASM213670SP
Prensa-cabo com bucha bipartida, M20 × 1,5 <sup>1)</sup>	262632SP
Prensa-cabo, M16 × 1,5, 2,0 ... 6,0 mm	ASM213671SP
Encaixe de conduíte, M20 × 1,5 para conduíte NPT1/2"	214780SP

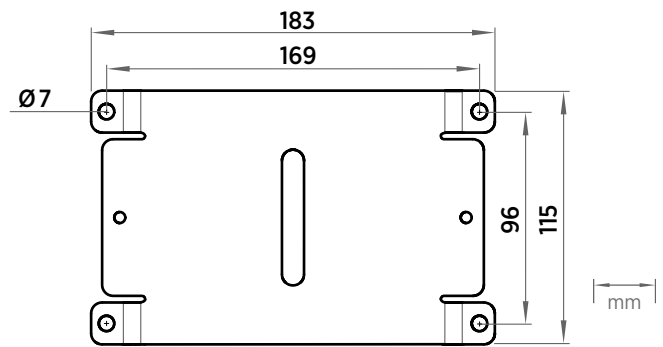
<sup>1)</sup> Com orifício de 7 mm para cabo e orifício de 14 mm para passar o conector 8P8C (RJ45).

## Acessórios

Placa adaptadora	DRW252186SP
Kit de instalação para poste ou tubulação	215108
Kit de instalação com proteção contra intempéries	215109
Cabos de conexão para sonda	
Cabo de conexão para sonda, 1 m	CBL210896-1MSP
Cabo de conexão para sonda, 3 m	CBL210896-3MSP
Cabo de conexão para sonda, 5 m	CBL210896-5MSP
Cabo de conexão para sonda, 10 m	CBL210896-10MSP



Dimensões do Indigo510 e tamanhos de passagens de cabos



Dimensões da placa adaptadora do Indigo500