



### Caractéristiques

- Transmetteur universel pour sondes compatibles Vaisala Indigo
- Écran tactile (modèle sans affichage en option avec indicateur LED également disponible)
- Boîtier métallique certifié IP66 et NEMA 4
- 2 sorties analogiques configurables à isolation galvanique
- Connexion Ethernet avec interface Web pour accès à distance
- Protocole Modbus® TCP/IP
- Alimentation protégée très basse tension

Le transmetteur Vaisala Indigo510 est un transmetteur robuste de qualité industrielle qui peut accueillir 1 sonde compatible Vaisala Indigo pour les mesures d'humidité, de température, de point de rosée, de dioxyde de carbone, de peroxyde d'hydrogène et d'humidité dans l'huile. Le transmetteur peut afficher les mesures localement et les transmettre aux systèmes d'automatisation via des signaux analogiques ou le protocole Modbus TCP/IP.

### Des options pour de nombreuses sondes

Les transmetteurs Indigo510 peuvent être utilisés avec des sondes compatibles Indigo.

- Les sondes de mesure d'humidité et de température : HMP1, HMP3, HMP4, HMP5, HMP7, HMP8, HMP9, TMP1
- Les sondes de mesure de point de rosée : DMP5, DMP6, DMP7, DMP8
- Les sondes de mesure de CO<sub>2</sub> : GMP251, GMP252
- Les sondes de mesure de peroxyde d'hydrogène vaporisé : HPP271, HPP272
- La sonde d'humidité dans l'huile MMP8

Les sondes sont des instruments de mesure autonomes et interchangeables, qui sont facilement détachables du transmetteur pour l'étalonnage et la maintenance. Les sondes sont connectées à l'aide d'un câble, qui peut être rallongées avec un câble

d'instrumentation standard, pour permettre jusqu'à 30 m de distance entre le transmetteur et la sonde.

Le transmetteur Indigo510 peut également être connecté au transmetteur MHT410 pour l'affichage des données de mesure et la connectivité du système d'automatisation.

Pour plus d'informations sur la famille des produits Indigo, consultez [www.vaisala.com/indigo](http://www.vaisala.com/indigo).

### Interfaces analogiques et numériques.

Le transmetteur Indigo510 dispose de 2 canaux analogiques qui peuvent être configurés en sortie courant ou tension. N'importe quel paramètre de la sonde connectée peut être attribué aux canaux analogiques.

Le protocole de communication numérique est le protocole Modbus TCP/IP sur Ethernet.

En plus du Modbus TCP/IP, la connexion Ethernet du transmetteur fournit une interface Web et une cybersécurité qui répondent aux normes modernes.

### Conception robuste

Le transmetteur dispose d'une large plage de températures de fonctionnement, d'un boîtier métallique résistant à la corrosion certifié IP66 et d'un écran tactile (en option) en verre renforcé chimiquement (IK08). Le transmetteur résiste aux produits chimiques de nettoyage couramment utilisés, tels que l'isopropanol et le H<sub>2</sub>O<sub>2</sub> (30 %) liquide, et fonctionne même dans les conditions les plus difficiles.

Les options de montage standard incluent le montage mural et sur rail DIN. À l'aide d'une plaque d'adaptation, le transmetteur peut être installé pour remplacer un transmetteur des séries HMT330, DMT340 et MMT330. Un kit de montage sur mât est également disponible en accessoire.

# Données techniques

## Sondes compatibles Indigo

Type de mesure	Modèles de sonde
Humidité et température de l'air	HMP1, HMP3, HMP4, HMP5, HMP7, HMP8, HMP9
Température	TMP1
Point de rosée	DMP5, DMP6, DMP7, DMP8
CO <sub>2</sub>	GMP251, GMP252
Peroxyde d'hydrogène vaporisé	HPP271, HPP272
Humidité dans l'huile	MMP8

## Autres appareils compatibles

Appareil ou série	Modèles
Transmetteur de température, d'hydrogène et d'humidité	MHT410

## Entrées et sorties

### Alimentation de fonctionnement

Très basse tension de protection (TBTP)	11 ... 35 V CC, 24 V CA ±15 % 50/60 Hz, courant max. 2 A
Câble d'alimentation PELV temp. évaluation	≥+80 °C

### Sorties analogiques

Nombre de sorties analogiques	2, isolation galvanique de l'alimentation électrique
Types de tensions de sortie sélectionnables	0 ... 1 V, 0 ... 5 V, 0 ... 10 V, configurable
Types de courant de sortie sélectionnables	4... 20 mA, 0... 20 mA, configurable
Taille max. des fils	2,5 mm <sup>2</sup>
Précision des sorties analogiques à +20 °C	±0,05 % de l'échelle totale
Dépendance en température	±0,005 %/°C échelle totale
Charges externes :	
Courant de sortie	R <sub>L</sub> <500 Ω
Sortie 0 ... 1 V	R <sub>L</sub> >2 kΩ
Sorties 0 ... 5 V et 0 ... 10 V	R <sub>L</sub> >10 kΩ
<b>Interface Ethernet</b>	
Normes prises en charge	10BASE-T, 100BASE-TX
Connecteur	8P8C (RJ45)
Protocoles pris en charge	Modbus TCP/IP (port 502), HTTPS (port 8443)

## Environnement de fonctionnement

Température de fonctionnement	Avec écran -20 ... +60 °C Sans écran -40 ... +60 °C
Température de stockage	Avec écran -30 ... +60 °C Sans écran -40 ... +60 °C
Pour une utilisation dans des emplacements humides	Oui
Humidité supportée en fonctionnement	0 ... 100 % d'HR
Altitude opérationnelle maximale	3 000 m
Indice de protection	IP66

## Caractéristiques mécaniques

Indice NEMA	NEMA 4
Degré de protection du boîtier	IK08, DIN EN ISO 11997-1 : Cycle B (VDA 621-415)
Matériau du boîtier	AlSi10Mg (DIN 1725)
Matériau de l'afficheur	Verre renforcé (IK08)
Poids	1,5 kg
Dimensions (H × L × P)	142 × 182 × 67 mm
<b>Diamètres de câble pour presse-étoupes</b>	
Presse-étoupes M20 × 1,5	5,0 ... 8,0 mm
Presse-étoupes M20 × 1,5 avec bague fendue	7 mm
Presse-étoupes M16 × 1,5	2,0 ... 6,0 mm

## Conformité

Directives UE	Directive CEM (2014/30/UE) Directive RoHS (2011/65/UE) modifiée par 2015/863
Compatibilité CEM	CEI/EN 61326-1, environnement industriel CISPR 32 / EN 55032, classe B
Sécurité électrique	CEI/EN 61010-1
Marques de conformité	CE, China RoHS, FCC, RCM, UKCA
Marques de référencement	Canada (SGS), États-Unis (SGS)
Conformité FCC	FCC partie 15 classe B

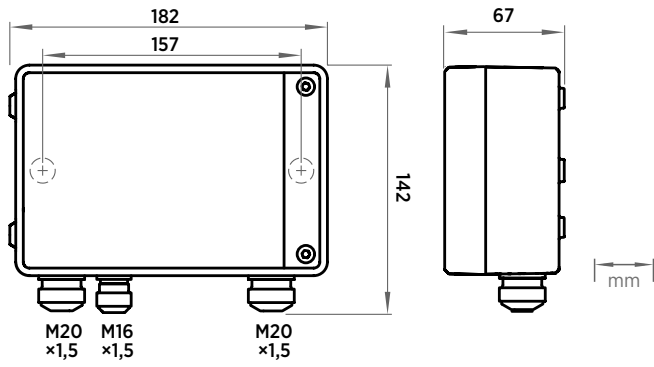
## Pièces détachées

Presse-étoupe, M20 × 1,5, 5,0 ... 8,0 mm	ASM213670SP
Presse-étoupe avec bague fendue, M20 x 1,5 <sup>1)</sup>	262632SP
Presse-étoupe, M16 × 1,5, 2,0 ... 6,0 mm	ASM213671SP
Raccord pour conduite, M20 × 1,5 pour conduite NPT1/2"	214780SP

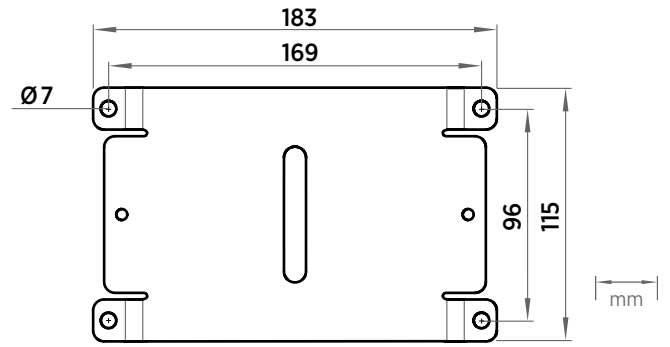
1) Avec trou de 7 mm pour le câble et trou de 14 mm pour passage du connecteur 8P8C (RJ45).

## Accessoires

Plaque d'adaptation	DRW252186SP
Kit d'installation pour poteau ou tuyau	215108
Kit d'installation avec protection contre la pluie	215109
<b>Câbles de connexion de sonde</b>	
Câble de connexion de sonde, 1 m	CBL210896-1MSP
Câble de connexion de sonde, 3 m.	CBL210896-3MSP
Câble de connexion de sonde, 5 m.	CBL210896-5MSP
Câble de connexion de sonde, 10 m	CBL210896-10MSP



Dimensions et tailles de passe-câbles pour le modèle Indigo510



Dimensions de la plaque d'adaptation pour le modèle Indigo500