



### Ominaisuudet

- Yleislähetin Vaisalan Indigo-yhteensopiville mittapäille
- Kosketusnäyttö (saatavana myös valinnainen LED-merkkivalolla va-rustettu malli ilman näyttöä)
- IP66- ja NEMA 4 -tiivetyluokka
- 2 konfiguroitavaa, galvaanisesti erotettua analogialähtöä
- Ethernet-yhteys ja web-käyttöliittymä etäkäyttöä varten
- Modbus® TCP/IP -protokolla
- PELV-virransyöttö

Vaisala Indigo510-lähetin on kestävä teollisuuslähetin, johon voi asettaa 1 Vaisala Indigo -yhteensopivan mittapään kosteuden, lämpötilan, kastepisteen, hiilidioksidin, vetyperoksidin tai öljyn kosteuden mittaamiseen. Lähetin voi näyttää mittaukset paikan päällä sekä lähettää ne automaatiojärjestelmiin analogiasignaalien tai Modbus TCP/IP -protokollan kautta.

### Monenlaisia mittapäävaihtoehtoja

Indigo510-lähettimiä voidaan käyttää Indigo-yhteensopivien mittapäiden kanssa.

- Kosteus- ja lämpötilamittapäät: HMP1, HMP3, HMP4, HMP5, HMP7, HMP8, HMP9, TMP1
- Kastepisteen mittapäät: DMP5, DMP6, DMP7, DMP8
- Hiilidioksidimittapäät: GMP251, GMP252
- Höyrystyneen vetyperoksidin mittapäät: HPP271, HPP272
- Öljyn kosteuden mittapää MMP8

Mittapäät ovat keskenään vaihtokelpoisia, itsenäisiä mittalaitteita, jotka on helppo irrottaa lähettimestä kalibrointia ja huoltoa varten. Mittapäät kytketään lähettimeen kaapelilla, jota voidaan jatkaa tavanomaisella instrumentointikaapelilla. Näin lähettimen ja mittapään välinen etäisyys voi olla jopa 30 metriä.

Indigo510-lähetin voidaan myös liittää MHT410-lähettimeen, joka toimii mittaustietojen näyttönä ja mahdollistaa yhteydet automaatiojärjestelmään. Lisätietoja Indigo-tuoteperheestä on osoitteessa [www.vaisala.fi/indigo](http://www.vaisala.fi/indigo).

### Analogiset ja digitaaliset liitännät

Indigo510-lähettimessä on 2 analogista kanavaa, jotka voidaan konfiguroida mA- tai jännitetyypisiksi. Mikä tahansa liitetyn mittapään lähtöparametreista voidaan määrittää ohjaamaan analogisia kanavia.

Digitaalilähtöjen protokolla on Modbus TCP/IP Ethernetin kautta.

Modbus TCP/IP:n lisäksi lähettimen Ethernet-liitäntä tarjoaa web-käyttöliittymän sekä nykystandardit täyttävän kyberturvallisuuden.

### Kestävä rakenne

Lähettimellä on laaja käyttölämpötila-alue. Sen korroosionkestävällä metallikotelolla on IP66-luokitus, ja valinnainen kosketusnäyttö on valmistettu karkaistusta lasista (IK08). Lähetin kestää yleisimmin käytettäviä puhdistuskemikaaleja, kuten isopropanolia ja nestemäistä vetyperoksidia (30 %), ja se toimii tehokkaasti haastavimmissakin olosuhteissa.

Lähettimen vakioasennusvaihtoehtoja ovat seinä- ja DIN-kiskoasennus. Sovitinlevyn avulla lähetin voidaan asentaa korvaamaan HMT330-, DMT340- tai MMT330-sarjan lähetimet. Myös tolppa-asennussarja on saatavilla lisävarusteena.

# Tekniset tiedot

## Indigo-yhteensopivat mittapääät

Mittaustyyppi	Mittapäämallit
Kosteus ja lämpötila	HMP1, HMP3, HMP4, HMP5, HMP7, HMP8, HMP9
Lämpötila	TMP1
Kastepiste	DMP5, DMP6, DMP7, DMP8
CO <sub>2</sub>	GMP251, GMP252
Höyrystynyt vetyperoksidi	HPP271, HPP272
Öljyn kosteus	MMP8

## Muut yhteensopivat laitteet

Laite tai sarja	Mallit
Kosteus-, vety- ja lämpötilalähetin MHT410	MHT410

## Tulot ja lähdöt

Käyttöteho	
PELV-järjestelmä	11–35 VDC, 24 VAC ±15 %, 50/60 Hz, enimmäisvirta 2 A
PELV-virtajohdon mitoituslämpötila	≥ +80 °C
Analogialähdöt	
Analogialähtöjen määrä	2, galvaanisesti erotettu virtalähteestä
Valittavissa olevat jännitelähtötyypit	0–1 V, 0–5 V, 0–10 V, skaalattavissa
Valittavissa olevat virtalähtötyypit	4/20 mA, 0–20 mA, skaalattavissa
Suurin johdinkoko	2,5 mm <sup>2</sup>
Analogialähtöjen tarkkuus +20 °C:ssa	±0,05 % täydestä asteikosta
Lämpötilariippuvuus	±0,005 %/°C täydestä asteikosta
Ulkoiset kuormat:	
Virtalähdöt:	R <sub>L</sub> < 500 Ω
0–1 V:n lähtö	R <sub>L</sub> > 2 kΩ
0–5 V:n ja 0–10 V:n lähdöt	R <sub>L</sub> > 10 kΩ
Ethernet-liitäntä	
Tuetut standardit	10BASE-T, 100BASE-TX
Liitin	8P8C (RJ45)
Tuetut protokollat	Modbus TCP/IP (portti 502), HTTPS (portti 8443)

## Käyttöympäristö

Käyttölämpötila-alue	Näytön kanssa –20 +60 °C Ilman näyttöä –40 +60 °C
Säilytyslämpötila	Näytön kanssa –30 ... +60 °C Ilman näyttöä –40 ... +60 °C
Käyttö märkätilassa	Kyllä
Käyttökosteus	0–100 %RH
Suurin käyttökorkeus (merenpinnasta)	3 000 m
IP-luokka	IP66

## Mekaaniset tiedot

NEMA-luokka	NEMA 4
Kotelon luokitus	IK08, DIN EN ISO 11997-1: Cycle B (VDA 621-415)
Kotelon materiaali	AlSi10Mg (DIN 1725)
Näyttöikkunan materiaali	Karkaistu lasi (IK08)
Paino	1,5 kg
Mitat (K × L × S)	142 × 182 × 67 mm
Läpivientitiivisteisiin sopivien kaapelien halkaisijat	
Läpivientitiivisteet M20×1.5	5,0–8,0 mm
Läpivientitiivisteet M20×1.5 halkaistulla holkillla	7 mm
Läpivientitiivisteet M16×1.5	2,0–6,0 mm

## Vaatumustenmukaisuus

EU-direktiivit	EMC-direktiivi (2014/30/EU) RoHS-direktiivi (2011/65/EU) ja muutos 2015/863
Sähkömagneettinen yhteensopivuus (EMC)	IEC/EN 61326-1, teollisuuskäyttö CISPR 32 / EN 55032, luokka B
Sähköturvallisuus	IEC/EN 61010-1
Vaatumustenmukaisuusmerkinnät	CE, Kiinan RoHS, FCC, RCM, UKCA
Sertifiointimerkit	Kanada (SGS), Yhdysvallat (SGS)
FCC-vaatumustenmukaisuus	FCC Part 15, Class B

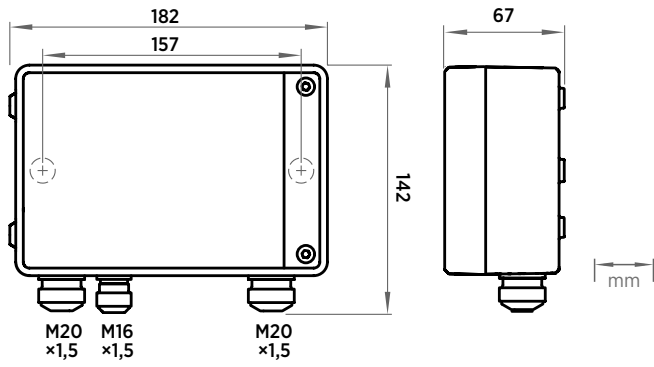
## Varaosat

Kaapeliläpivienti, M20×1.5, 5,0–8,0 mm	ASM213670SP
Läpivientitiiviste, jossa halkaistu holkki, M20×1.5 <sup>1)</sup>	262632SP
Kaapeliläpivienti, M16×1.5, 2,0–6,0 mm	ASM213671SP
Panssariputkiliitin M20×1.5 NPT 1/2" -panssariputkelle	214780SP

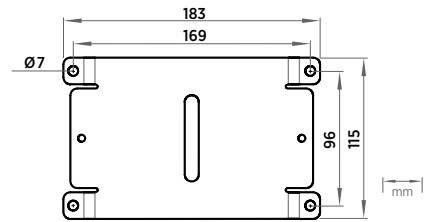
<sup>1)</sup> 7 mm:n reikä kaapelille ja 14 mm:n reikä 8P8C (RJ45) -liittimelle.

## Tarvikkeet

Sovitinlevy	DRW252186SP
Tolppa- ja putkistoasennussarja	215108
Asennussarja ja sääsuoja	215109
Mittapään liitäntäkaapelit	
Mittapään liitäntäkaapeli, 1 m	CBL210896-1MSP
Mittapään liitäntäkaapeli, 3 m	CBL210896-3MSP
Mittapään liitäntäkaapeli, 5 m	CBL210896-5MSP
Mittapään liitäntäkaapeli, 10 m	CBL210896-10MSP



Indigo510-lähettimen mitat ja läpivientien koot



Indigo500-sarjan sovitinlevyn mitat