



Ominaisuudet

- Langaton käyttöliittymä konfigurointia ja tilapäistä käyttöä varten
- Numeerinen ja graafinen värinäyttö (valinnainen näytön versio analogisiin malleihin)
- IP65-kotelo
- 24 VAC/DC:n virtalähde
- Indigo201: 3 analogilähtöä (mA tai V)
- Indigo202: RS-485 ja Modbus® RTU
- 2 konfiguroitavaa relettä

Vaisalan Indigo200-sarjan lähettimet ovat isäntälaitteita, joilla voidaan näyttää Vaisalan Indigo-yhteensopivien mittapäiden mitta-arvoja ja lähettää ne automaatiojärjestelmiin analogisten signaalien, Modbus RTU -tiedonsiirron tai releiden kautta.

Lähetin Vaisalan Indigo-yhteensopiville mittapäille

- HMP-sarjan kosteuden ja lämpötilan mittapäät HMP1, HMP3, HMP4, HMP5, HMP7, HMP8, HMP9
- Lämpötilamittapää TMP1
- DMP-sarjan kastepisteen mittapäät DMP5, DMP6, DMP7, DMP8
- GMP250-sarjan hiilidioksidimittapäät GMP251, GMP252
- HPP270-sarjan höyrystyneen vetyperoksidin mittapäät HPP271, HPP272
- Öljyn kosteuden mittapää MMP8

Indigo200-sarjan lähettimet ovat plug-and-play-mittapäiden isäntälaitteita, jotka tukevat nykyisiä ja tulevia Vaisala Indigo -yhteensopivia mittapäitä. Laitteessa on numeerinen ja graafinen

värinäyttö. Indigo201-mallista on saatavana myös näytön versio, jossa esimerkiksi tila-ilmoitukset annetaan LED-merkkivalolla.

Vaisalan Indigo-yhteensopivat mittapäät liitetään näyttölaitteeseen joko suoraan tai Indigo200:n ja mittapään välisellä kaapelilla.

Indigo200-lähtimessä on selainpohjainen langaton konfigurointiliittymä asetusten määrittämiseen langattomasti yhteyttä tukevan mobiililaitteen tai tietokoneen avulla. (IEEE 802.11 b/g/n WLAN). Isäntälaitte ja siihen liitetyt mittapäät voidaan konfiguroida langattoman käyttöliittymän avulla. Sen kautta voidaan myös tarkastella mittaustietoja tilapäisesti.

Indigo200-lähtimen kotelon pinta on tasainen, joten se on helppo puhdistaa. Se kestää myös pölyä ja useimpia kemikaaleja (esimerkiksi vetyperoksidia ja alkoholipohjaisia puhdistusaineita).

Lisätietoja Indigo-lähtimistä ja Indigo-tuoteperheestä on osoitteessa www.vaisala.fi/indigo.



Esimerkki konfiguroinnista langattomalla käyttöliittymällä (työpöytä- ja mobiilinäykymät)

Tekniset tiedot

Yleistä

- Värinäyttö (Indigo201: saatavana myös ilman näyttöä)
- Langaton (WLAN) määrittelykäyttöliittymä: muodosta yhteys Indigo200-lähettimeen ja käytä selainpohjaista käyttöliittymää laitteen konfigurointiin ja mittaustietojen tarkasteluun

Indigo-yhteensopivat mittapääät

Mittaustyyppi	Mittapäämallit
Kosteus ja lämpötila	HMP1, HMP3, HMP4, HMP5, HMP7, HMP8, HMP9
Lämpötila	TMP1
Kastepiste	DMP5, DMP6, DMP7, DMP8
CO ₂	GMP251, GMP252
Höyrystynyt vetyperoksidi	HPP271, HPP272
Öljyn kosteus	MMP8

Käyttöympäristö

Käyttölämpötila-alue	Näyttöllinen -20 ... +60 °C Mallit, joissa ei ole näyttöä -40 ... +60 °C
Säilytyslämpötila	-40 ... +70 °C
Kemikaalikestävyys	Väliaikainen altistus puhdistuksen aikana: <ul style="list-style-type: none">H₂O₂ (6000 ppm, kondensoitumaton)Alkoholipohjaiset puhdistusaineet, kuten etanoli ja IPA (pitoisuus korkeintaan 70 %)
IP-luokka	IP65

Tulot ja lähdöt

Syöttöjännite	15-30 VDC ¹⁾ 24 VAC ±10 %, 50/60 Hz
Relekontaktit x 2	Suurin kytkentäteho 30 W Suurin kytkentävirta 1 A Suurin kytkentäjännite 40 VDC / 28 VAC
Indigo201-malli	
Kolme analogilähtöä (jännite tai virta)	Jännite: 0-1 V, 0-5 V, 0-10 V, 1-5 V, skaalattavissa, vähimmäiskuorma 1 kΩ Virta: 4-20 mA, 0-20 mA, skaalattavissa, enimmäiskuorma 500 Ω
Analogilähtöjen tarkkuus 20 °C:ssa	±0,1 % täydestä asteikosta, 0-10 V ja 0-20 mA
Indigo202-malli	
Digitaalinen tiedonsiirto	RS-485, Modbus RTU

¹⁾ Käytettäessä yhdessä HMP7-mittapään kanssa vähimmäissyöttöjännite on 18 VDC.

Mekaaniset tiedot

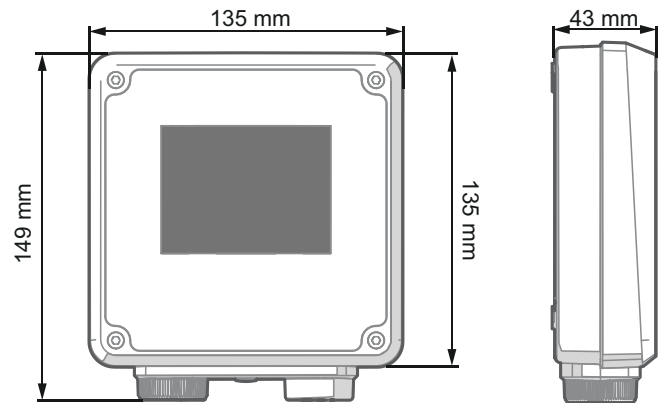
Kotelon materiaali	PC-/ABS-muovi
Näyttöikkunan materiaali	PMMA-muovi
Ruuviliittimet	26 AWG ... 20 AWG
Paino	402 g
Mitat (K×L×S)	149 × 135 × 43 mm

Vaativuuden mukaisuus

EU-direktiivit	Radiolaitedirektiivi (RED) (2014/53/EU) RoHS-direktiivi (2011/65/EU)
Sähköturvallisuus	EN 61010-1
Verkkostandardi (langattoman käyttöliittymän WLAN-yhteydelle)	IEEE 802.11 b/g/n -vaativuuden mukainen
Sähkömagneettinen yhteensopivuus (EMC)	EN 61326-1, teollisuuskäyttö
Vaativuuden mukaisuusmerkinnät	CE, RCM, WEEE
Sisältää	FCC ID QOQ-WGM110, IC 5123A-WGM110, MIC 209-J00197, MSIP-CRM-BGT-WGM110

Varaosat ja lisävarusteet

Mittapään liitäntäkaapeli, 1 m	INDIGOCABLE1M
Mittapään liitäntäkaapeli, H ₂ O ₂ -yhteensopiva, 1 m	INDIGOCABLEHD1M5
Mittapään liitäntäkaapeli, 3 m	INDIGOCABLE3M
Mittapään liitäntäkaapeli, H ₂ O ₂ -yhteensopiva, 3 m	INDIGOCABLEHD3M
Mittapään liitäntäkaapeli, 5 m	INDIGOCABLE5M
Mittapään liitäntäkaapeli, H ₂ O ₂ -yhteensopiva, 5 m	INDIGOCABLEHD5M
Mittapään liitäntäkaapeli, 10 m	INDIGOCABLE10M
Mittapään liitäntäkaapeli, H ₂ O ₂ -yhteensopiva, 10 m	INDIGOCABLEHD10M
Valinnainen verkkojännitesovitin: AC-yleisvirtalähde 24 VDC 1,25 A 30 W	244784SP
Yleisvirtalähde, jossa on EU/US/UK/AUS-pistokkeet	INDIGOPOWER24V



Indigo200-sarjan mitat