



Caractéristiques

- Transmetteur pour sondes intelligentes Indigo de Vaisala :
 - Sondes de mesure de la température et de l'humidité de la série HMP
 - Sondes de mesure du point de rosée de la série DMP
 - Sondes de mesure du CO₂ de la série GMP250
 - Sondes de mesure du peroxyde d'hydrogène vaporisé de la série HPP270
 - La sonde de mesure de l'humidité dans l'huile MMP8
- Interface sans fil pour configuration et utilisation temporaire
- Température de fonctionnement : -40 ... +60 °C, avec afflage -20 ... +60 °C
- Écran LCD couleur (version sans écran en option pour modèle analogique)
- Boîtier IP65
- Entrée de l'alimentation électrique 24 V CA/CC
- Indigo 201 : 3 sorties analogiques (mA ou V)
- Indigo 202 : RS-485 avec Modbus RTU
- 2 relais configurables

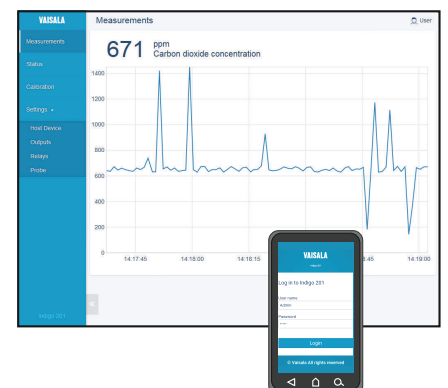
Les transmetteurs Vaisala de la série Indigo 200 sont des appareils hôtes pour l'affichage des valeurs mesurées à partir des sondes compatibles Indigo de Vaisala et/ou leur transmission vers des systèmes d'automatisation via des signaux analogiques, la communication Modbus RTU ou des relais.

Ils constituent des dispositifs prêts à l'emploi pour les sondes actuelles et futures de Vaisala compatibles avec Indigo. Le dispositif hôte possède un afficheur LCD, mais Indigo 201 est également disponible en version sans afficheur équipé d'un témoin LED pour les notifications.

Les sondes compatibles Indigo de Vaisala sont connectées à l'hôte directement ou à l'aide d'un câble reliant le transmetteur Indigo 200 à la sonde.

Le transmetteur Indigo 200 dispose d'une interface de configuration sans fil basée sur un navigateur pour les appareils mobiles et les ordinateurs possédant une connexion sans fil (IEEE 802.11 b/g/n WLAN). L'appareil hôte et les sondes qui y sont connectées peuvent être configurés par l'interface utilisateur sans fil. Il permet également l'affichage temporaire des données de mesure.

La surface du boîtier du transmetteur Indigo 200 est lisse, ce qui en facilite le nettoyage. Il est également résistant à la poussière et à la plupart des produits chimiques (H₂O₂, par exemple) et d'autres agents nettoyants à base d'alcool.



Exemple d'interface de configuration sans fil (vues du bureau et mobile)

Pour plus d'informations sur les transmetteurs Indigo et sur la gamme des produits Indigo, consultez www.vaisala.com/indigo.

Données techniques

Général

- Écran LCD couleur (Indigo 201 : version sans écran en option)
- Interface de configuration sans fil (WLAN) : connexion à Indigo 200 et utilisation de l'interface utilisateur basée sur un navigateur pour configurer le périphérique et afficher les données de mesure

Sondes intelligentes compatibles Indigo

Type de mesure	Modèles de sonde
Humidité et température de l'air	HMP3, HMP4, HMP5, HMP7, HMP8, HMP9
Température	TMP1
Point de rosée	DMP5, DMP6, DMP7, DMP8
CO ₂	GMP251, GMP252 ¹⁾
Peroxyde d'hydrogène vaporisé	HPP271, HPP272
Humidité dans l'huile	MMP8

¹⁾ Toutes les sondes GMP251 et GMP252 fabriquées à partir de 2017 (numéros de série commençant par la lettre N ou toute lettre ultérieure dans l'ordre alphabétique) sont compatibles Indigo.

Environnement de fonctionnement

Température de fonctionnement	Avec affichage -20 ... +60 °C (-4 ... +140 °F) Sans affichage -40 ... +60 °C (-40 ... +140 °F)
Température de stockage	-40 ... +70 °C (-40 ... 158 °F)
Tolérance aux produits chimiques	Exposition temporaire lors du nettoyage : <ul style="list-style-type: none">• H₂O₂ (6 000 ppm, sans condensation)• Agents nettoyants à base d'alcool comme l'éthanol et l'isopropanol (concentration max. 70 %)

Entrées et sorties

Entrée de l'alimentation électrique	15 ... 30 V CC ¹⁾ 24 V CA ±10 % 50/60 Hz
2 contacts de relais	Puissance de commutation max. 30 W Courant de commutation max. 1 A Tension de commutation max. 40 V CC/28 V CA
Modèle Indigo 201	
3 sorties analogiques (tension ou courant)	Tension : 0 ... 1 V, 0 ... 5 V, 0 ... 10 V, 1 ... 5 V, évolutif, charge min 1 kΩ Courant : 4 ... 20 mA, 0 ... 20 mA, évolutif, charge max. 500 Ω
Précision des sorties analogiques à 20 °C	+0,1 % pleine échelle pour 0 ... 10 V et 0 ... 20 mA
Modèle Indigo 202	
Communications numériques	RS-485, Modbus RTU

¹⁾ Si utilisé avec la sonde HMP7, l'entrée de l'alimentation électrique minimale requise est de 18 V CC.

Spécifications mécaniques

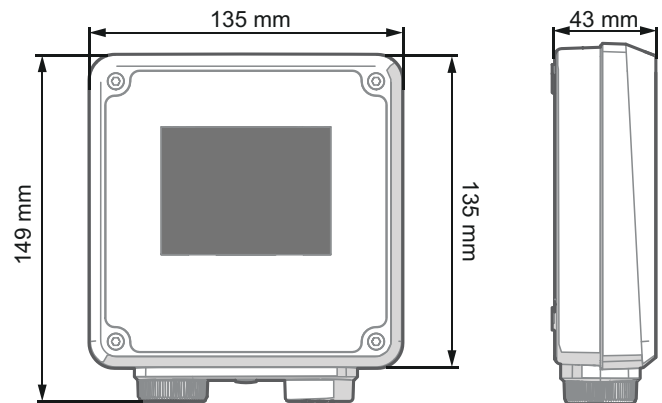
Classification du boîtier	IP65
Matériau du boîtier	Plastique PC/ABS
Matériau de l'afficheur	Plastique PMMA
Borniers à vis	26 AWG à 20 AWG
Poids	402 g (14,2 oz)
Dimensions (H x L x P)	149 x 135 x 43 mm (5,87 x 5,31 x 1,7 po)

Conformité

Norme de sécurité	IEC/UL/EN 61010-1
Normes réseau (point d'accès WLAN d'interface de configuration sans fil)	Conformité IEEE 802.11 b/g/n
Conformité aux normes CEM	EN61326-1, environnement générique
Contient	FCC ID QQQ-WGM110, IC 5123A-WGM110, MIC 209-J00197, MSIP-CRM-BGT-WGM110

Pièces détachées et accessoires

Câble de connexion de sonde, 1 m	INDIGOCABLE1M
Câble de connexion de sonde, 3 m	INDIGOCABLE3M
Câble de connexion de sonde, 5 m.	INDIGOCABLE5M
Câble de connexion de sonde, 10 m	INDIGOCABLE10M



Dimensions de la série Indigo 200



VAISALA

www.vaisala.com

Publié par Vaisala | B211628FR-G © Vaisala Oyj 2020

Tous droits réservés. Tous les logos et/ou noms de produits sont des marques déposées de Vaisala ou de ses partenaires. La reproduction, le transfert, la diffusion ou le stockage d'informations contenues dans ce document est strictement interdit. Toutes les spécifications - y compris techniques - peuvent faire l'objet de modifications sans préavis.