



Ominaisuudet

- Lähetin Vaisalan älykkäille Indigo-mittapäille:
 - HMP-sarjan kosteus- ja lämpötilamittapäät
 - DMP-sarjan kastepisteen mittapäät
 - GMP250-sarjan hiilidioksidimittapäät
 - HPP270-sarjan höyrystyneen vetyperoksidin mittapäät
 - Öljyn kosteuden mittapää MMP8
- Langaton käyttöliittymä konfigurointia ja tilapäistä käyttöä varten
- Käyttölämpötila-alue:
 - 40 ... +60 °C, näytön kanssa
 - 20 ... +60 °C
- LCD-värinäyttö (saatavana myös ilman näyttöä analogiselle mallille)
- IP65-kotelo
- 24 VAC/DC:n virransyöttö
- Indigo 201: 3 analogialähtöä (mA tai V)
- Indigo 202: Modbus RTU RS-485-väylä
- 2 konfiguroitavaa releitä

Vaisalan Indigo 200 -sarjan lähettimet ovat isäntälaitteita, joilla voidaan näyttää Vaisalan Indigo-yhteensopivien mittapäiden mittausrvoja ja lähettää ne automaatiojärjestelmiin analogisten signaalien, Modbus RTU -tiedonsiirron tai releiden kautta.

Nämä lähettimet tukevat nykyisiä ja tulevia Vaisala Indigo -yhteensopivia mittapäitä. Laitteessa on LCD-värinäyttö; Indigo 201 on saatavana myös ilman näyttöä, LED-merkkivalo kertoo mm. laitteen statussen.

Vaisalan Indigo-yhteensopivat mittapäät liitetään näyttölaitteeseen joko suoraan tai Indigo 200:n ja mittapään välisellä kaapelilla.

Indigo 200 sisältää langattoman (WLAN) käyttöliittymän asetusten määrittämiseen langatonta yhteyttä tukevan mobiililaitteen tai tietokoneen avulla (IEEE 802.11 b/g/n WLAN). Isäntälaitte ja siihen liitetyt mittapäät voidaan konfiguroida langattoman käyttöliittymän avulla. Sen kautta voidaan myös tarkastella mittaustietoja tilapäisesti.

Indigo 200 -lähettimen kotelon pinta on tasainen, joten se on helppo puhdistaa. Se kestää myös pölyä ja useimpia kemikaaleja (esimerkiksi vetyperoksidia ja alkoholipohjaisia puhdistusaineita).



Esimerkki konfiguroinnista langattomalla käyttöliittymällä (työpöytä- ja mobiilinäykymät)

Lisätietoja Indigo-lähetimistä ja Indigo-tuoteperheestä on osoitteessa www.vaisala.fi/indigo.

Tekniset tiedot

Yleistä

- LCD-väri näyttö (Indigo 201: saatavana myös ilman näyttöä)
- Langaton (WLAN) määrittelykäyttöliittymä: muodosta yhteys Indigo 200 -lähettimien ja käytä selainpohjaista käyttöliittymää laitteen konfigurointiin ja mittaustietojen tarkasteluun

Yhteensopivat Indigo-älymittapääät

Mittaustyyppi	Mittapäämallit
Kosteus ja lämpötila	HMP3, HMP4, HMP5, HMP7, HMP8, HMP9
Lämpötila	TMP1
Kastepiste	DMP5, DMP6, DMP7, DMP8
CO ₂	GMP251, GMP252 ¹⁾
Höyrystynyt vetyperoksidi	HPP271, HPP272
Öljyn kosteus	MMP8

1) Kaikki vuodesta 2017 alkaen valmistetut GMP251- ja GMP252-mittapääät (sarjanumerot alkavat N-kirjaimella tai aakkosissa sen jälkeen olevalla kirjaimella) ovat täysin Indigo-yhteensopivia.

Käyttöympäristö

Käyttölämpötila-alue	Näytön kanssa -20 ... +60 °C Ilman näyttöä -40 ... +60 °C
Säilytyslämpötila	-40 ... +70 °C
Kemikaalikestävyyys	Väliaikainen altistus puhdistuksen aikana: <ul style="list-style-type: none">H₂O₂ (6000 ppm, kondensoitumaton)Alkoholipohjaiset puhdistusaineet, kuten etanoli ja IPA (pitoisuus korkeintaan 70 %)

Tulot ja lähdöt

Syöttöjännite	15–30 VDC ¹⁾ 24 VAC, ±10 %, 50/60 Hz
Relekontaktit x 2	Suurin kytkentäteho 30 W Suurin kytkentävirta 1 A Suurin kytkentäjännite 40 VDC / 28 VAC
Indigo 201 -malli	
Kolme analogialähtöä (jännite tai virta)	Jännite: 0–1 V, 0–5 V, 0–10 V, 1–5 V, skaalattavissa, vähimmäiskuorma 1 kΩ Virta: 4–20 mA, 0–20 mA, skaalattavissa, enimmäiskuorma 500 Ω
Analogialähtöjen tarkkuus 20 °C:ssa	±0,1 % täydestä asteikosta, 0–10 V ja 0–20 mA
Indigo 202 -malli	
Digitaalinen tiedonsiirto	RS-485, Modbus RTU

1) Käytettäessä yhdessä HMP7-mittapään kanssa vähimmäisyöttöjännite on 18 VDC.

Mekaaniset tiedot

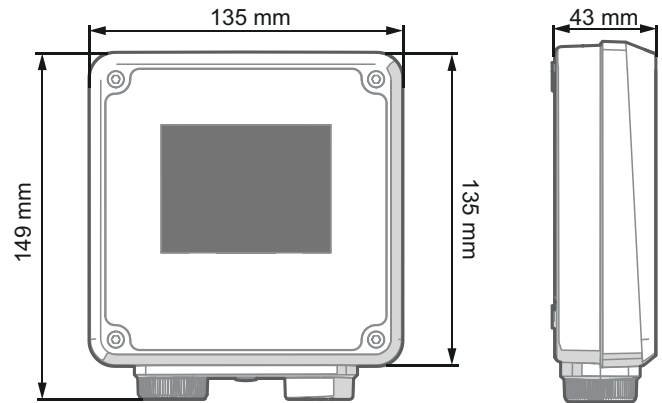
Kotelon luokitus	IP65
Kotelon materiaali	PC-/ABS-muovi
Näyttöikkunan materiaali	PMMA-muovi
Ruuviliittimet	26 AWG ... 20 AWG
Paino	402 g
Mitat (K×L×S)	149 × 135 × 43 mm

Vaatimustenmukaisuus

Turvallisuusstandardi	IEC/UL/EN 61010-1
Verkkostandardi (langattoman käyttöliittymän WLAN-yhteydelle)	IEEE 802.11 b/g/n -vaatimusten mukainen
Sähkömagneettinen yhteensopivuus (EMC)	EN61326-1, Yleiset tilat
Sisältää	FCC ID QOQ-WGM110, IC 5123A-WGM110, MIC 209-J00197, MSIP-CRM-BGT-WGM110

Varaosat ja lisätarvikkeet

Mittapään liitäntäkaapeli, 1 m	INDIGOCABLE1M
Mittapään liitäntäkaapeli, 3 m	INDIGOCABLE3M
Mittapään liitäntäkaapeli, 5 m	INDIGOCABLE5M
Mittapään liitäntäkaapeli, 10 m	INDIGOCABLE10M



Indigo 200 -sarjan mitat



VAISALA

www.vaisala.com

Julkaisija: Vaisala | B211628F1-G © Vaisala Oyj 2020

Kaikki oikeudet pidätetään. Kaikki logot ja tuotenimet ovat Vaisalan tai sen kumppanien tavaramerkkejä. Tämän asiakirjan sisältämien tietojen jäljentäminen, siirtäminen, jakelu tai tallentaminen on ehdottomasti kielletty. Kaikkia tietoja – myös teknisiä – voidaan muuttaa ilman erillistä ilmoitusta.