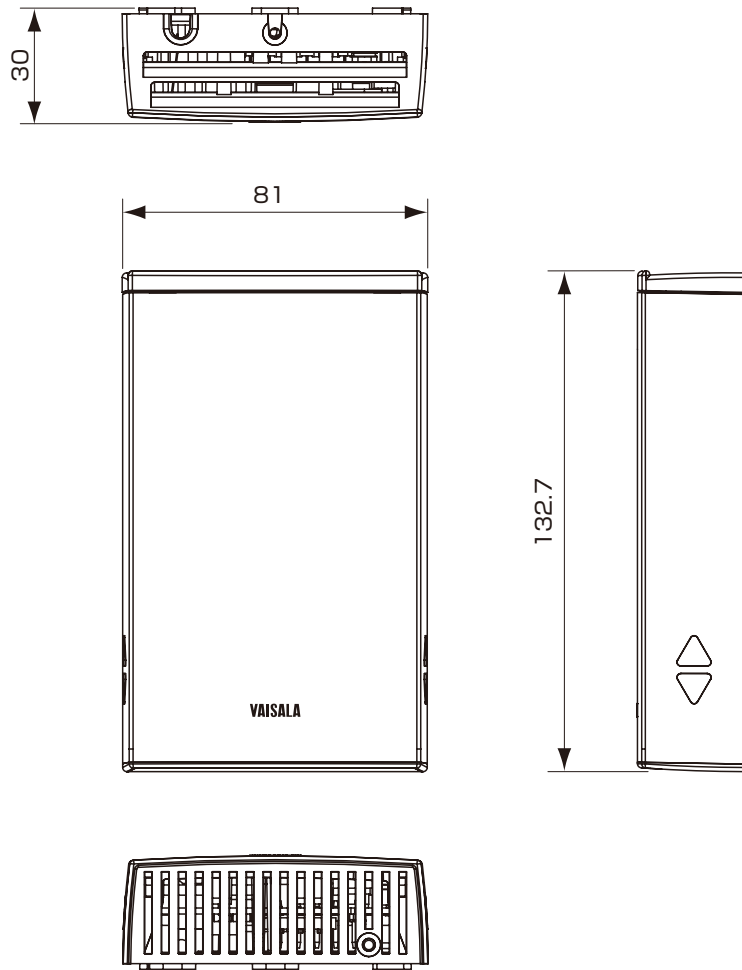
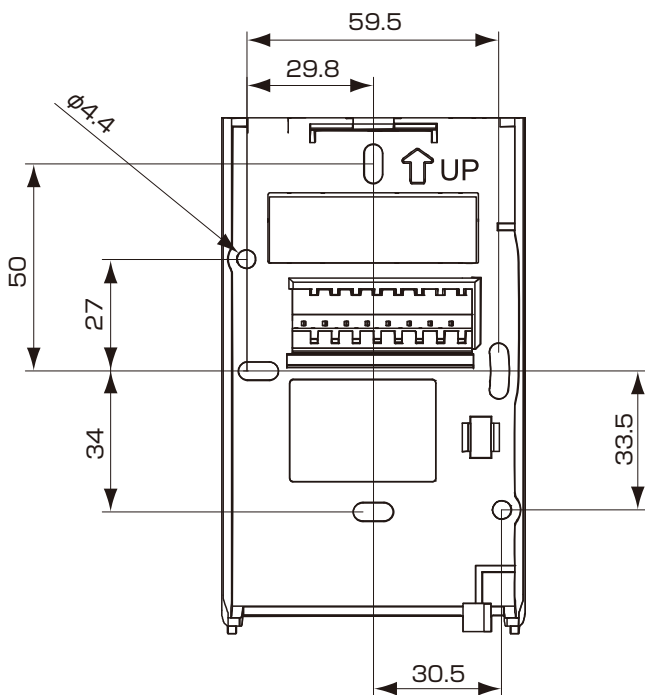


■外形寸法図



■取付穴寸法図



品名	壁取付タイプ湿度温度変換器[表示付]			
型式	HMW95	図番	HM-01-0383-2	
日付		承認	検図	REV
縮尺	／ 三角法	VAISALA		