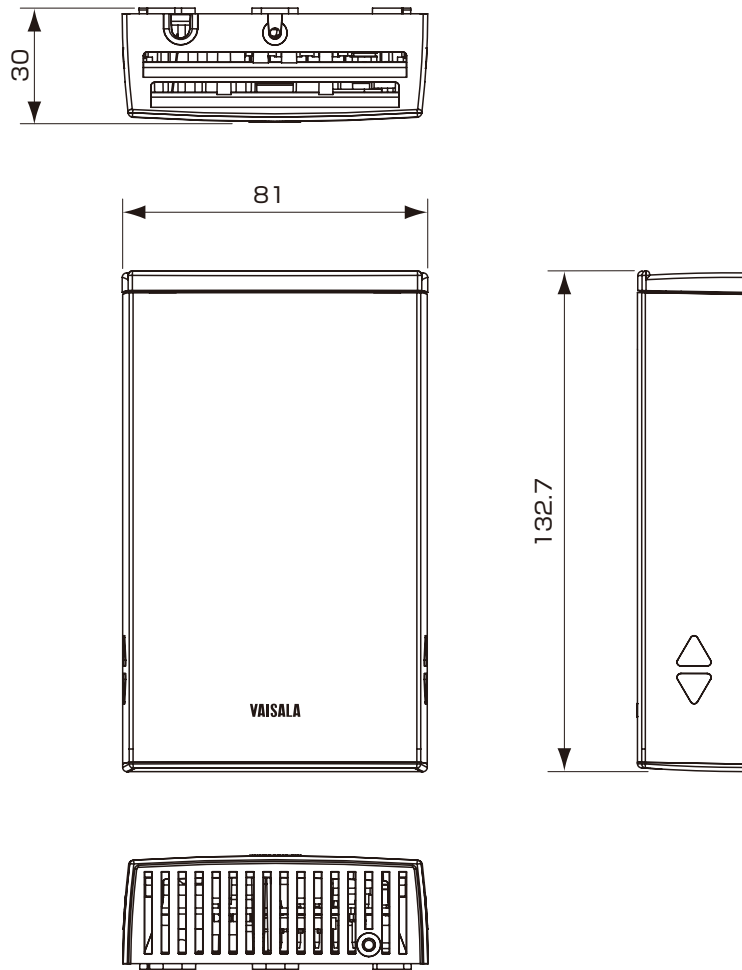
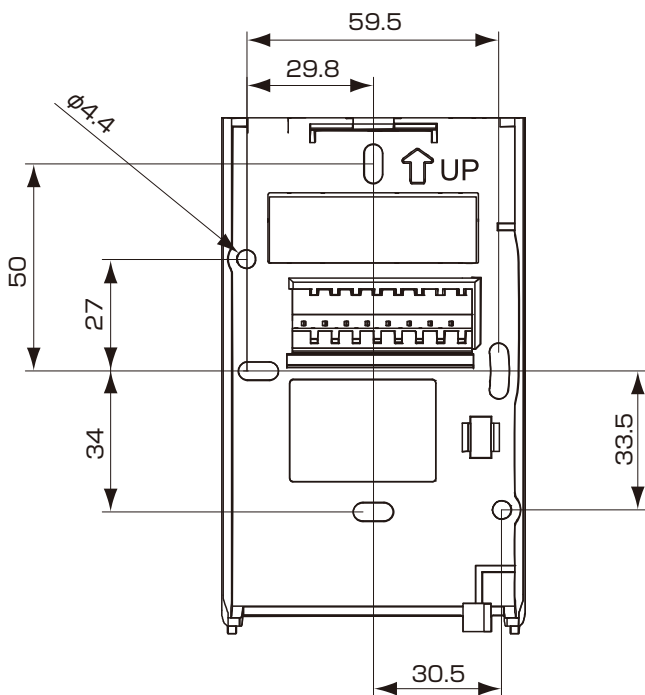


## ■外形寸法図



## ■取付穴寸法図



品名	壁取付タイプ湿度温度変換器		
型式	HMW92/HMW93	図番	HM-01-0380-2
日付	承認	検図	REV
縮尺	／ 三角法	<b>VAISALA</b>	