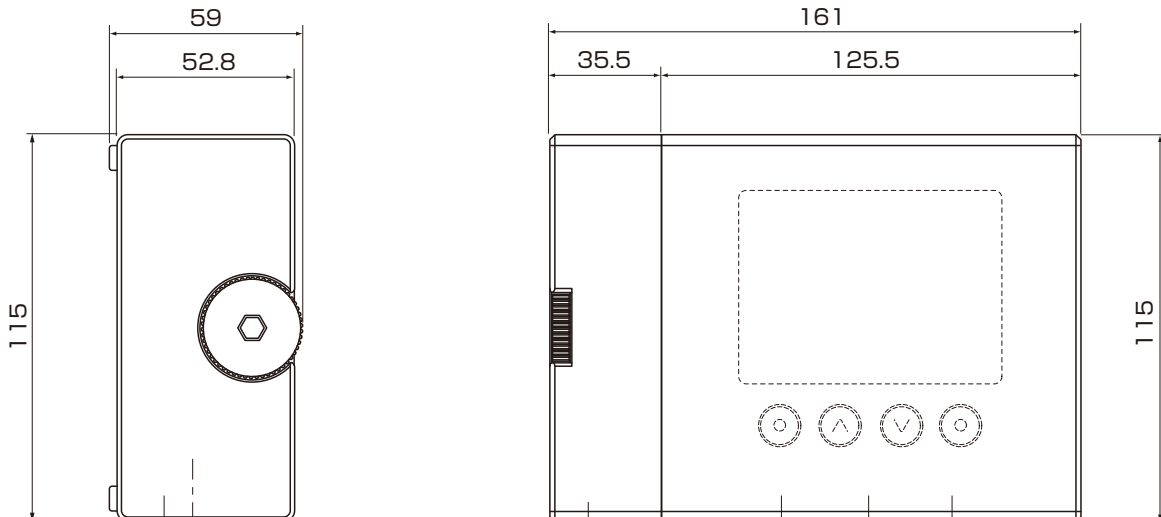
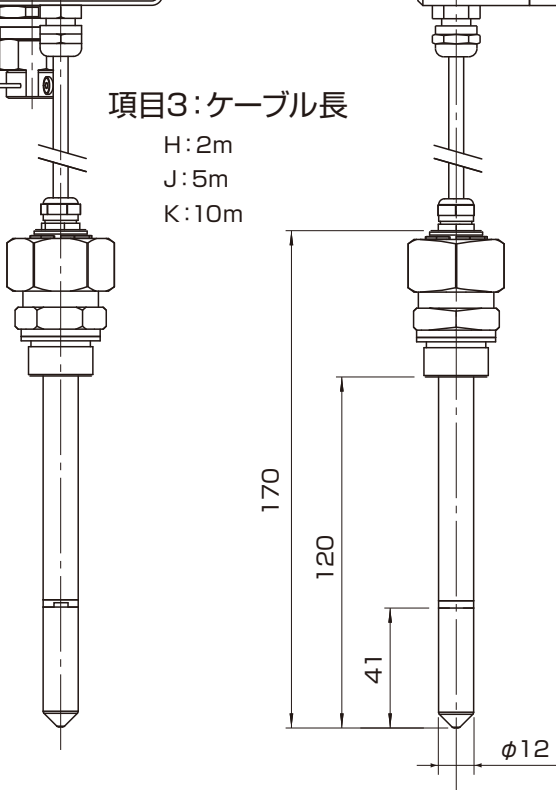


# ■外形寸法図

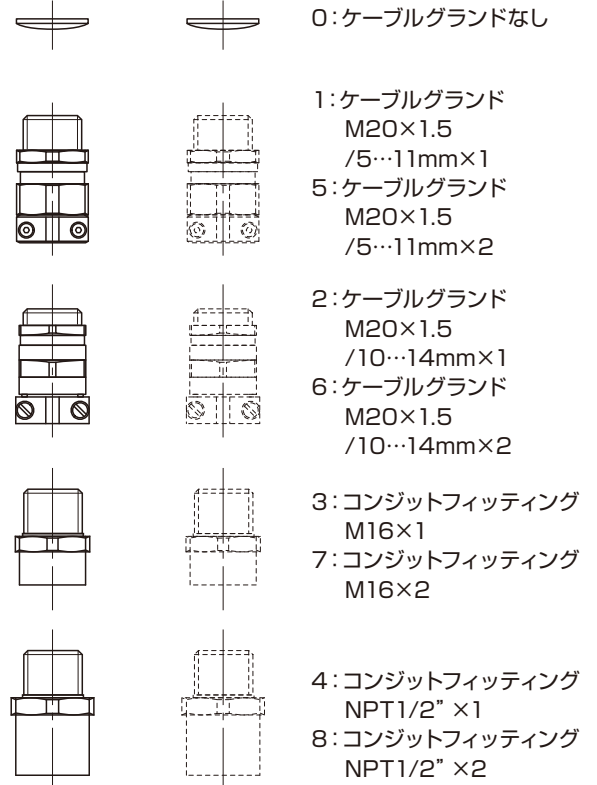


## 項目3: ケーブル長

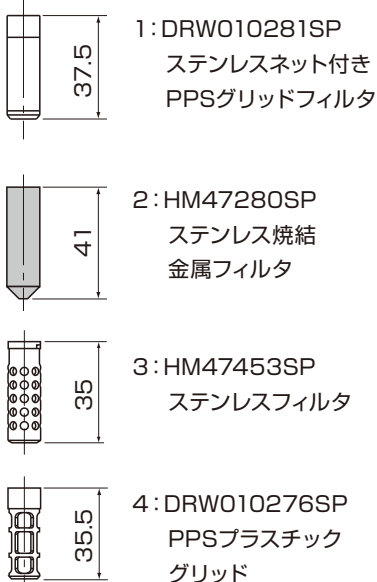
H: 2m  
J: 5m  
K: 10m



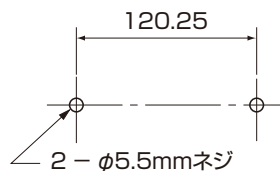
## 項目10: ケーブル導入口



## 項目4: センサ保護



## ■取付穴寸法



- ケーブルグランド(5…11mm)でのケーブル固定にはトルクスドライバーT8が必要です。
- ディスプレイ(オプション)は点線で表記してあります。
- ケーブル導入口2個目は点線で表記してあります。

品名	本質安全防爆構造湿度温度変換器			
検定	検定合格番号: CML 21JPN2417X			
型式	HMT370EX/HMP374	図番	HM-01-0802-2	
日付		承認	検図	REV
縮尺	三角法	<b>VAISALA</b>		