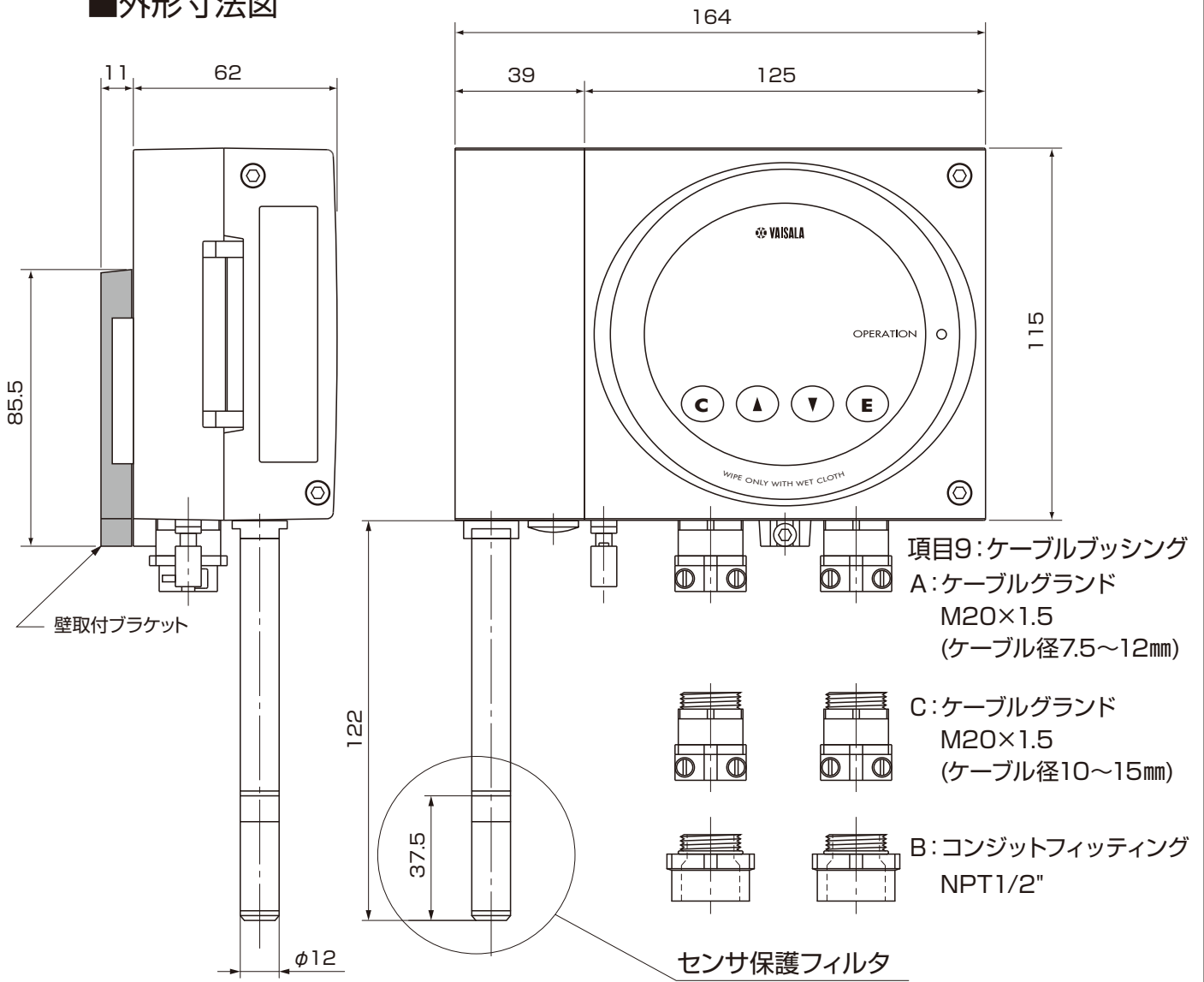
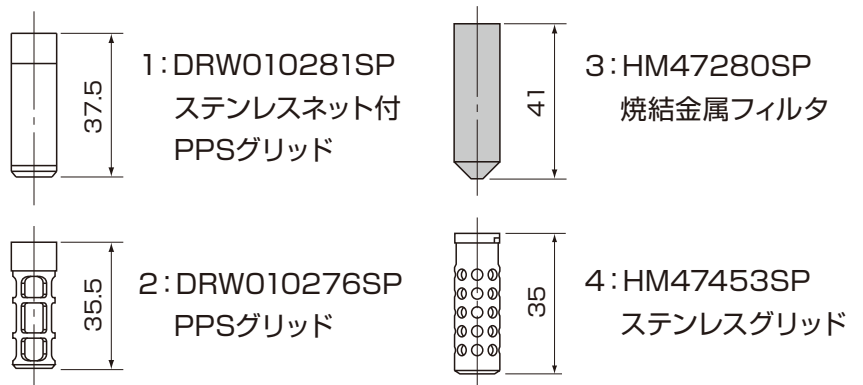


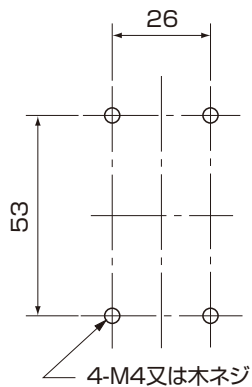
■外形寸法図



項目15: センサ保護



■取付穴寸法



注: オーダーフォームの選択コード記号に対応した形状となります。

品名	本質安全防爆構造湿度変換器			
検定	検定合格番号: TC20238			
型式	HMT361	図番	HM-01-0011-4	
日付		承認	検図	REV
縮尺	三角法			