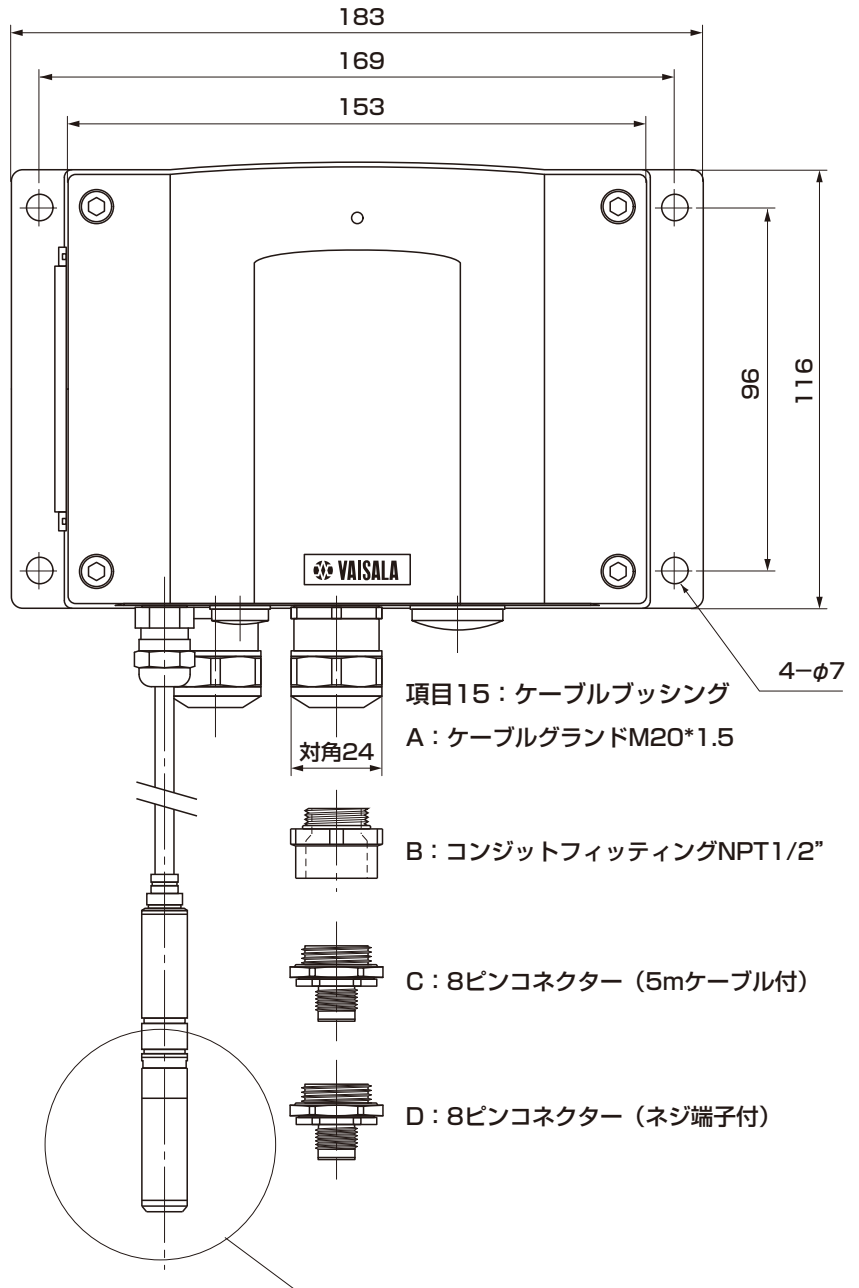
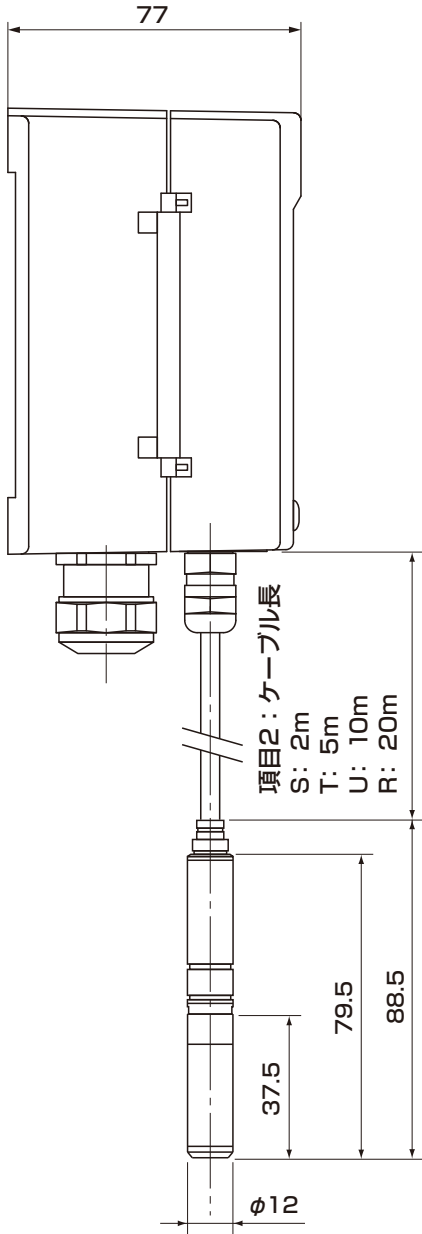


■外形寸法図



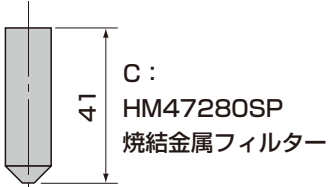
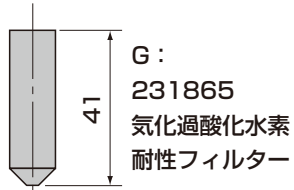
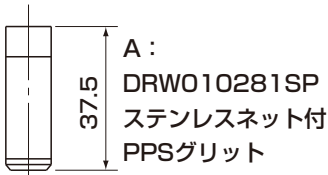
項目15: ケーブルブッシング
A: ケーブルグラウンドM20*1.5

対角24
B: コンジットフィッティングNPT1/2"

C: 8ピンコネクタ (5mケーブル付)

D: 8ピンコネクタ (ネジ端子付)

項目18: センサ保護フィルター



センサ保護フィルタ

注: オーダーフォームの選択コード記号に対応した形状となります。

品名	高湿環境用気密タイプ湿度温度変換器			
型式	HMT337	図番	HM-01-0291-2	
日付		承認	検図	REV
縮尺	三角法	VAISALA		