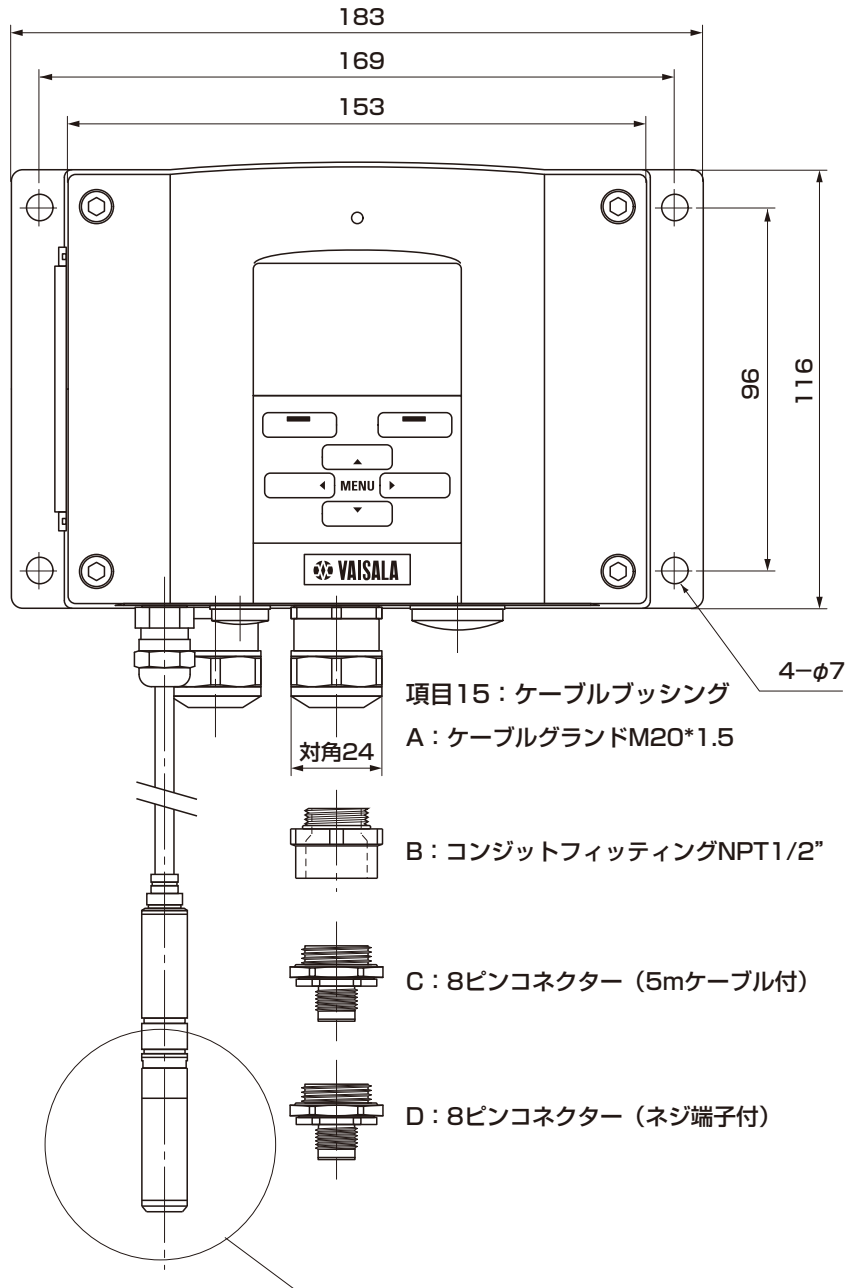
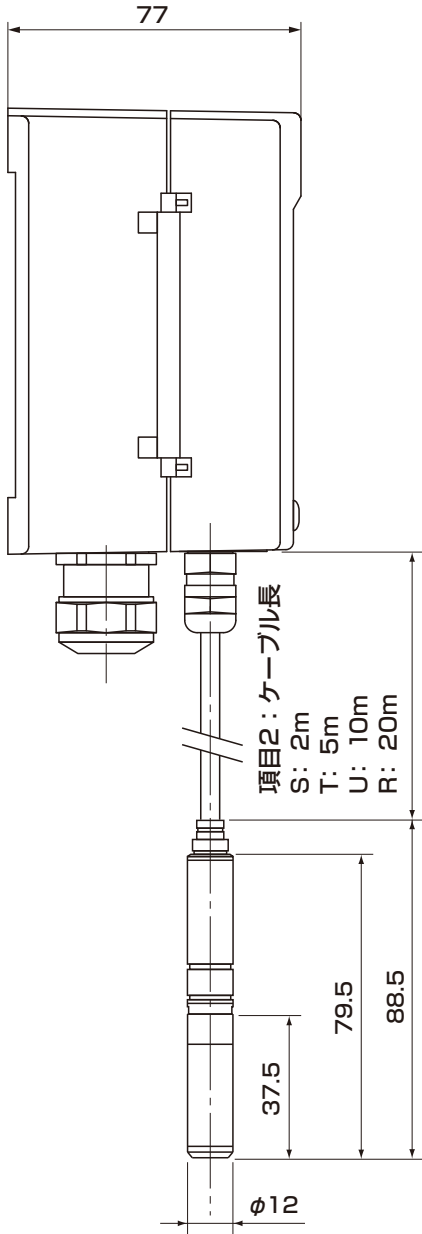
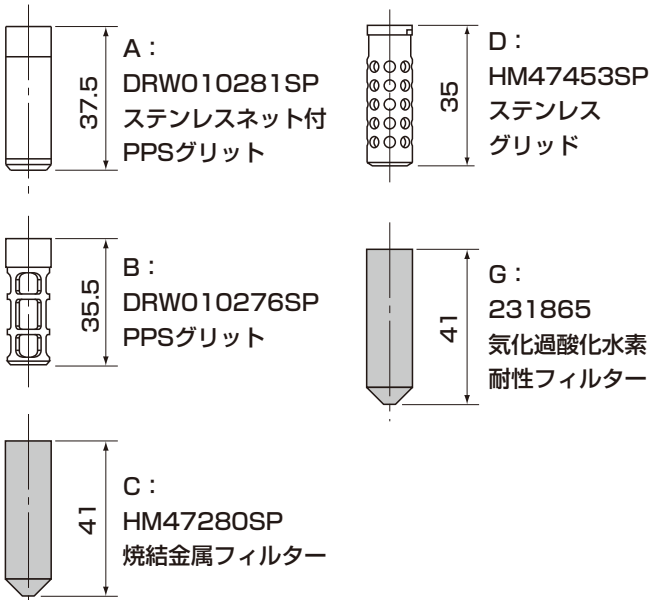


# ■外形寸法図



## 項目18: センサ保護フィルター



注:オーダーフォームの選択コード記号に対応した形状となります。

品名	高湿環境用気密タイプ湿度温度変換器 [表示付]			
型式	HMT337	図番	HM-01-0292-2	
日付		承認	検図	REV
縮尺	三角法			