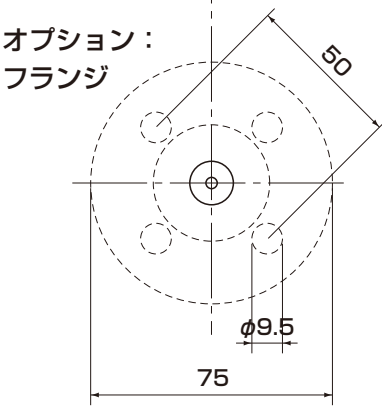
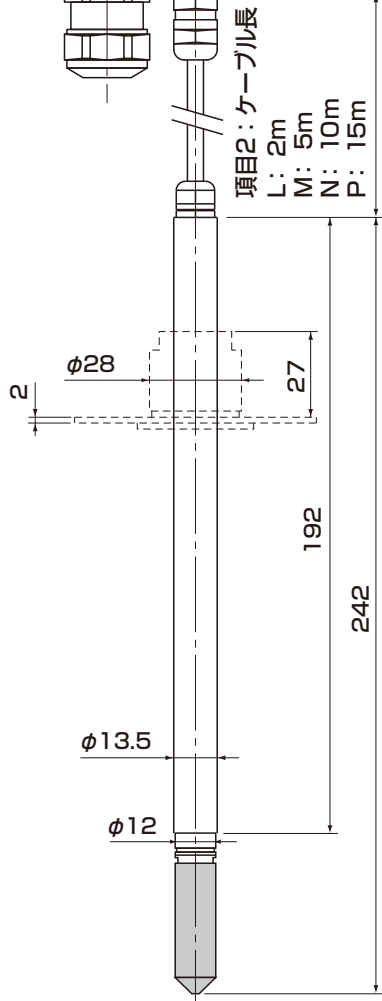
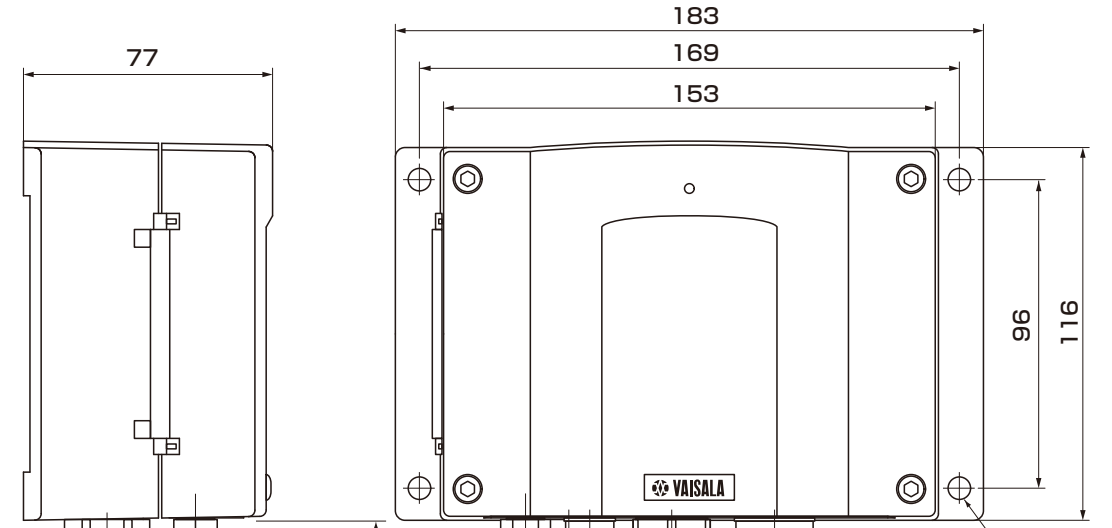


■外形寸法図



- 項目15: ケーブルブッシング
 A: ケーブルグラウンドM20*1.5
 B: コンジットフィッティングNPT1/2"
 C: 8ピンコネクター (5mケーブル付)
 D: 8ピンコネクター (ネジ端子付)

- 項目18: センサ保護フィルター
- | | |
|---|--|
| A:
DRW010281SP
ステンレスネット付
PPSグリット
37.5 | C:
HM47280SP
焼結金属
フィルター
41 |
| B:
DRW010276SP
PPSグリット
35.5 | D:
HM47453SP
ステンレス
グリッド
35 |

センサ保護フィルタ

注:オーダーフォームの選択コード記号に対応した形状となります。

品名	高温タイプ湿度温度変換器			
型式	HMT335	図番	HM-01-0281-2	
日付		承認	検図	REV
縮尺	三角法	VAISALA		