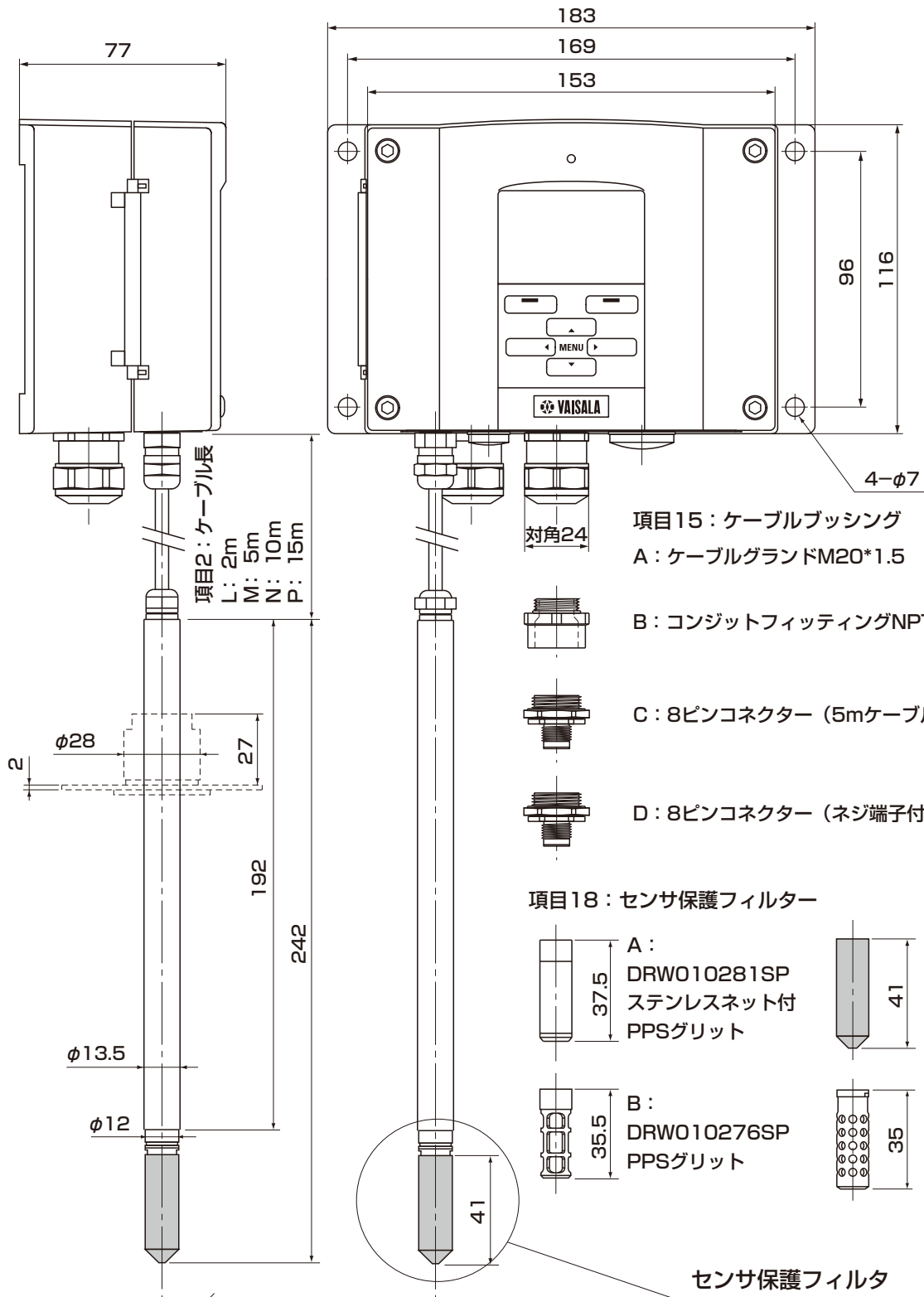


■外形寸法図



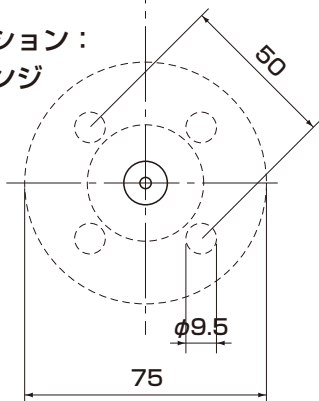
- 項目15 : ケーブルブッシング
A : ケーブルグランドM20*1.5
- B : コンジットフィッティングNPT1/2"
- C : 8ピンコネクター (5mケーブル付)
- D : 8ピンコネクター (ネジ端子付)

項目18 : センサ保護フィルター

- A : DRW010281SP
ステンレスネット付
PPSグリット
- B : DRW010276SP
PPSグリット
- C : HM47280SP
焼結金属
フィルター
- D : HM47453SP
ステンレス
グリッド

センサ保護フィルタ

オプション：
フランジ



注:オーダーフォームの選択コード記号に対応した形状となります。

品名	高温タイプ湿度温度変換器 [表示付]			
型式	HMT335	図番	HM-01-0282-2	
日付		承認	検図	REV
縮尺	三角法	VAISALA		