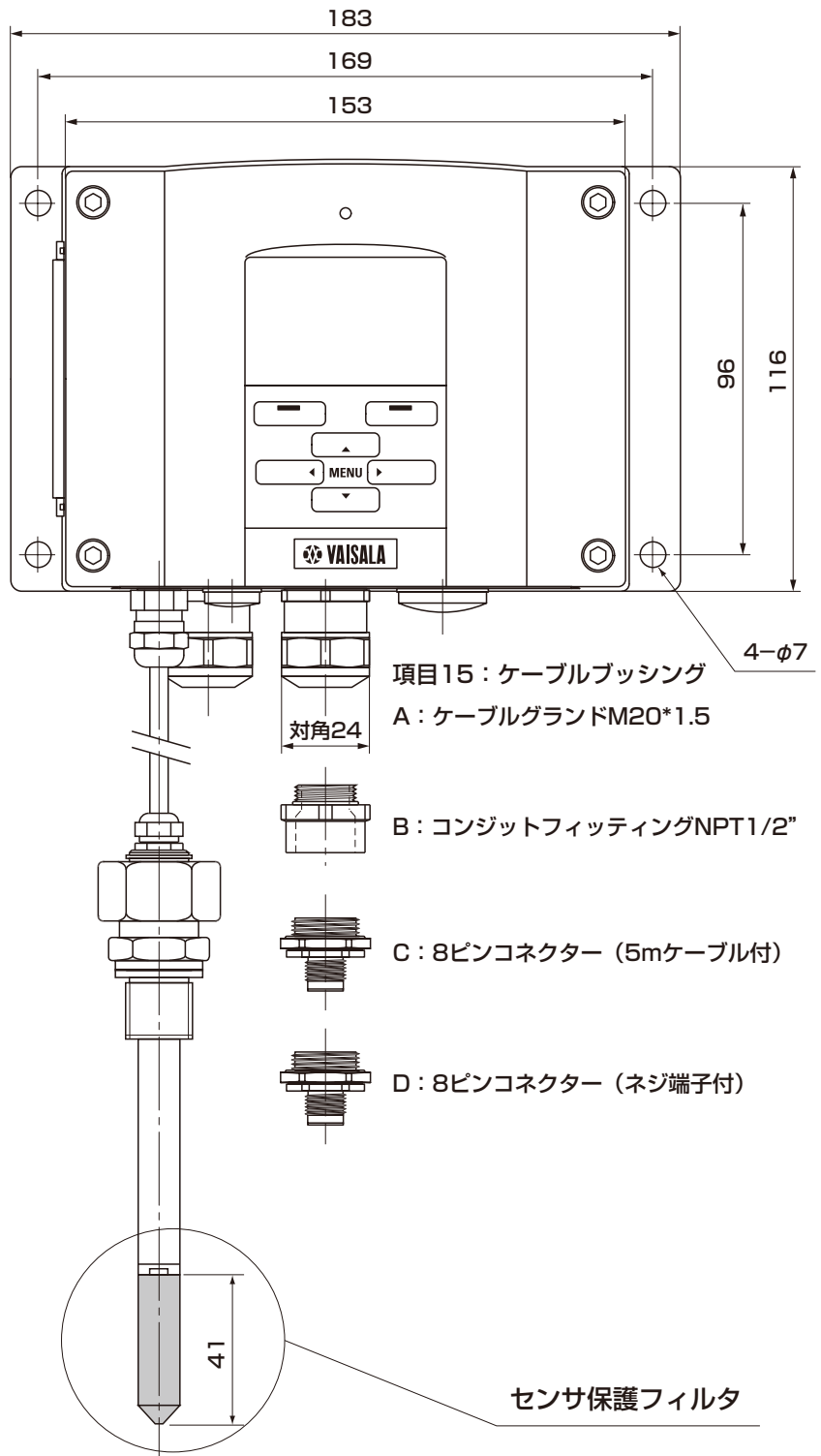
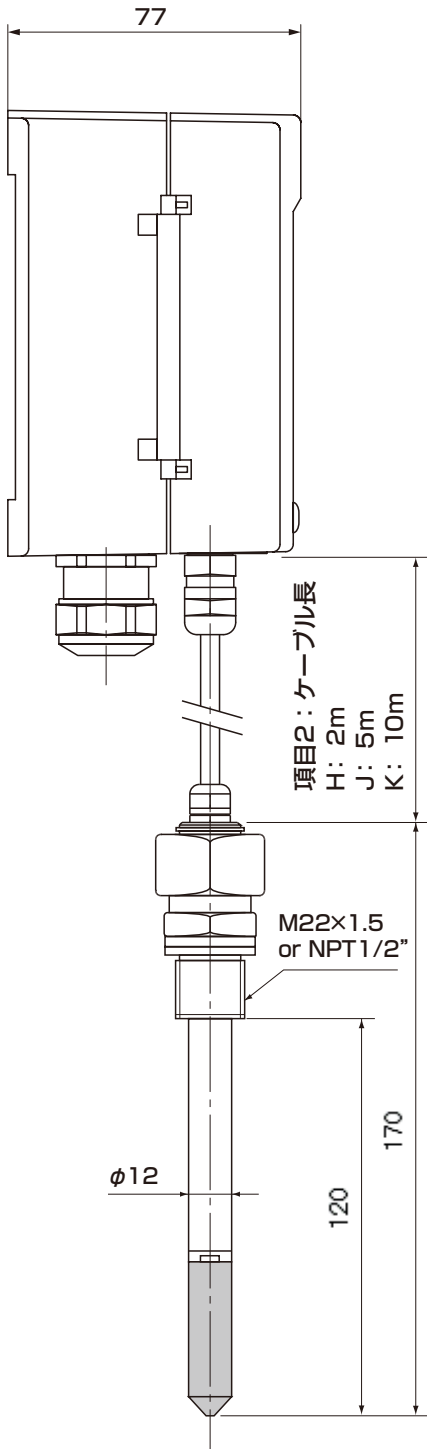


■外形寸法図



項目15：ケーブルブッシング
A：ケーブルグランドM20*1.5

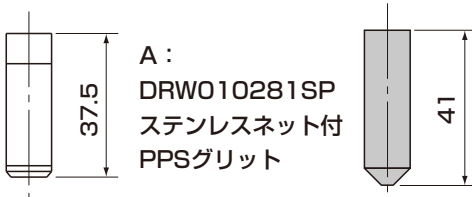
B：コンジットフィッティングNPT1/2"

C：8ピンコネクタ（5mケーブル付）

D：8ピンコネクタ（ネジ端子付）

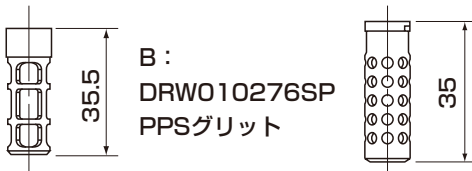
センサ保護フィルタ

項目18：センサ保護フィルター



A：
DRW010281SP
ステンレスネット付
PPSグリッド

C：
HM47280SP
焼結金属
フィルター



B：
DRW010276SP
PPSグリッド

D：
HM47453SP
ステンレス
グリッド

注:オーダーフォームの選択コード記号に対応した形状となります。

品名	耐圧タイプ湿度温度変換器 [表示付]			
型式	HMT334	図番	HM-01-0272-3	
日付		承認	検図	REV
縮尺	三角法			