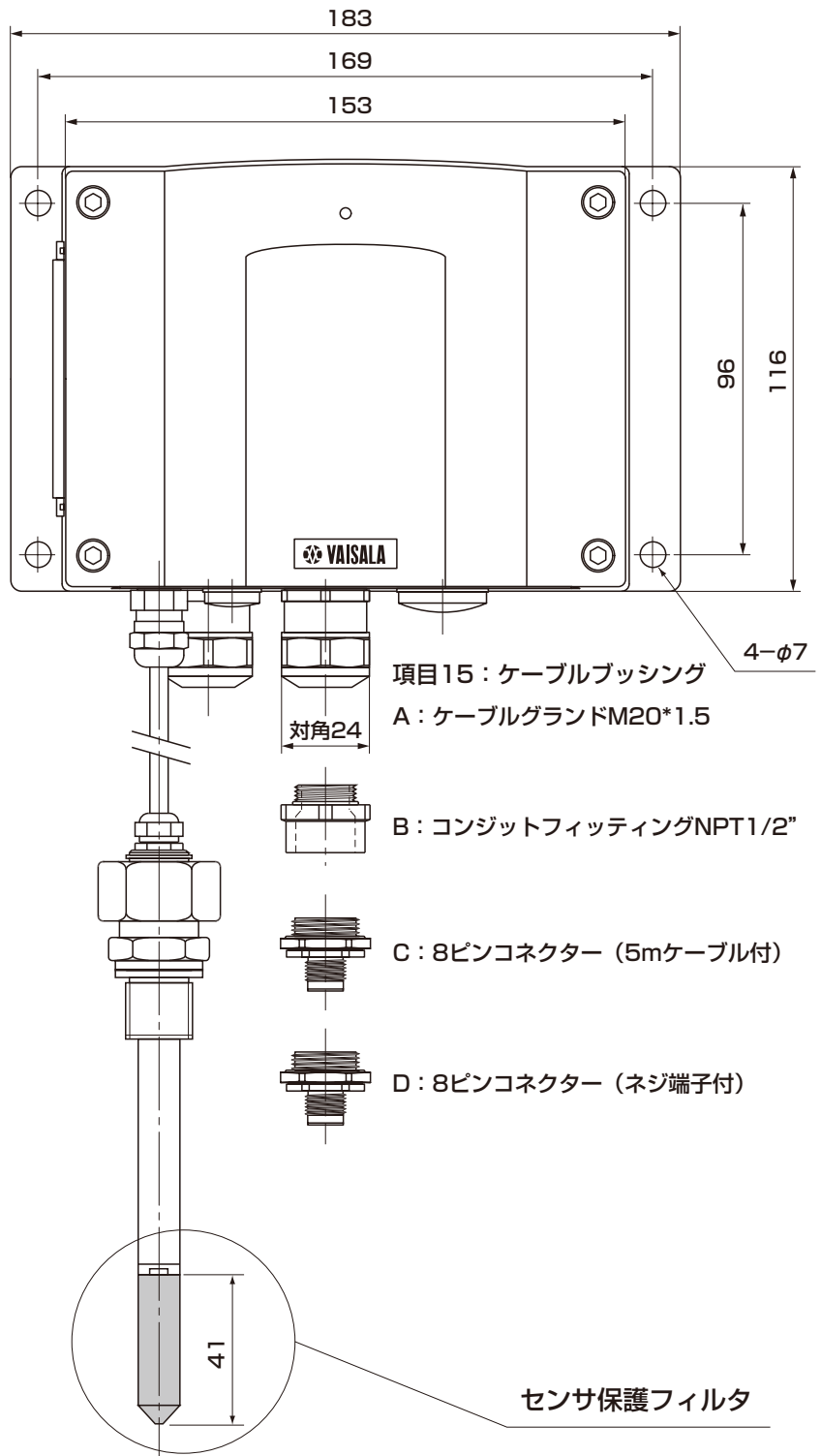
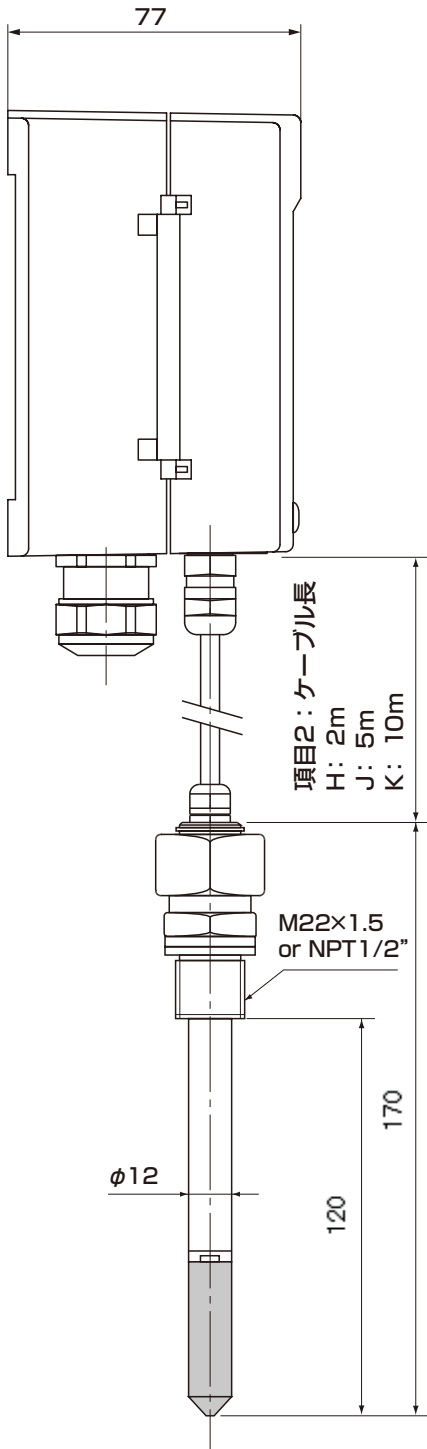


# ■外形寸法図



項目2：ケーブル長  
H: 2m  
J: 5m  
K: 10m

M22x1.5  
or NPT1/2"

φ12

120

170

41

センサ保護フィルタ

項目15：ケーブルブッシング

A：ケーブルグラウンドM20\*1.5

対角24

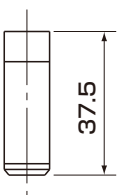
B：コンジットフィッティングNPT1/2"

C：8ピンコネクタ（5mケーブル付）

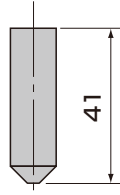
D：8ピンコネクタ（ネジ端子付）

4-φ7

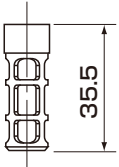
## 項目18：センサ保護フィルタ



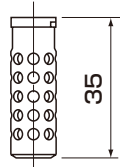
A：  
DRW010281SP  
ステンレスネット付  
PPSグリッド



C：  
HM47280SP  
焼結金属  
フィルタ



B：  
DRW010276SP  
ステンレス  
PPSグリッド



D：  
HM47453SP  
ステンレス  
グリッド

注:オーダーフォームの選択コード記号に対応した形状となります。

品名	耐圧タイプ湿度温度変換器			
型式	HMT334	図番	HM-01-0271-3	
日付		承認	検図	REV
縮尺	三角法			