

用于动力汽轮机进气测量的HMT300TMK汽轮机安装组件



图示为外壳盖敞开的维萨拉HUMICAP®燃气轮机安装套件HMT300TMK，并且已安装了HMT337温湿度变送器。（HMT337不含在HMT300TMK之内。）

维萨拉采用HUMICAP®传感器的HMT300TMK汽轮机安装组件用于监测以气体或液体为燃料的动力性汽轮机的进气状态。HMT300TMK用于配合HMT337温湿度变送器使用。

由于采用的传感器具有获得专利的加热探头，能够适用于高湿度环境，所以这套安装组件是水蒸气喷射应用领域测量的理想选择。水蒸气被混加到汽轮机的进气中增加了质量流量，进而提高了压缩效率和电力产出率。

特点/优势

- 专为高湿应用而设计
- 露点测量范围：-40 ... +100 °C
- 具有专利技术的加热探头
- 集成了维萨拉HUMICAP®湿度传感器。该传感器具有出众的精度和长期稳定性，不受灰尘和大多数化学气体的影响。
- 维护量低
- 配置的机箱保护了变送器，使其免除雨淋和太阳直射
- 可溯源至NIST(带校验证书)

维护量低

动力汽轮机要求在燃烧室内精确的水蒸气喷射以减少污染物排放。维萨拉加热探头技术由于稳定性好，所以是现场在线测量的理想选择。实际上给用户的定期维护建议就是每年校准一次。

获得专利的加热探头可以防止结露

安装有HMT337的HMT300TMK组件能够提供快速可靠的露点测量，特别适用于高

湿环境。在高湿环境中湿度传感器上容易形成露水、进而导致测量误差。获得专利的加热探头能够防止传感器结露。

保护外壳

HMT300TMK包含白色涂装的不锈钢外壳以及探头安装套件。HMT337温湿度变送器与HMT300TMK同时订购时，出厂时即已安装在不锈钢外壳上。仪表既可以选择24VDC/VAC供电，也可以选择由一个内部安装的110/230伏电源供电。

箱体保护了变送器直接被太阳照射和雨淋。安装组件可保护探头免受外部水溅、保持传感器干燥并防止任何部件由于振动松动掉进汽轮机内。

对于已经购买了HMT337的用户，可以单独订购HMT300TMK进行安装。

HUMICAP®性能

HMT330系列变送器采用最新一代的HUMICAP®聚合物传感器，该传感器具有卓越的精度、良好的可靠性和长期稳定性，并对颗粒磨损和化学物污染具有较高的耐受性。

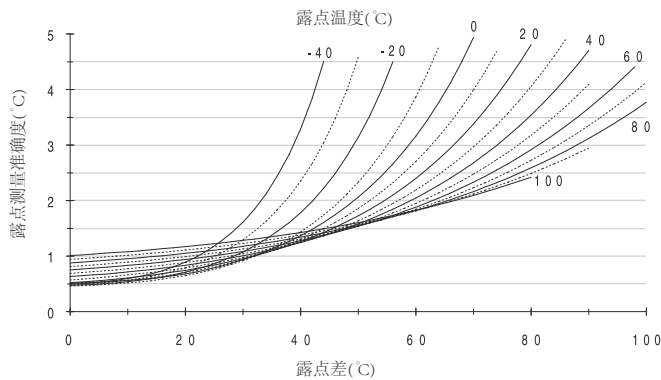
维萨拉采用HUMICAP®传感器的HMT337温湿度变送器

HMT337适用于可能伴有结露发生的且条件苛刻的工业湿度测量应用领域。不锈钢探头耐用并适合大多数工业应用。

技术参数

露点温度

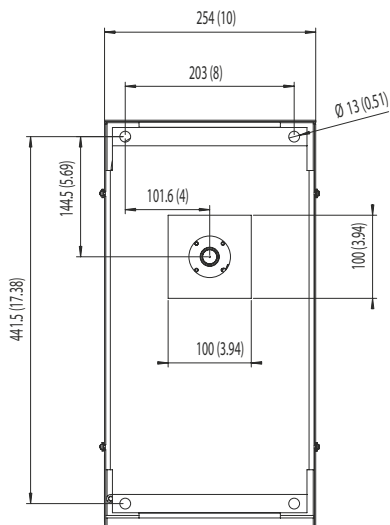
测量范围 -40 ... +100 °C (-40 ... +212 °F)
 准确度: 找出露点温度曲线与X轴上的露点差读数(工艺温度-露点温度)之间的交点, 对应读出y轴露点测量准确度。



在+20 °C (68 °F) 时静止空气
 (PPS钢网格栅) 中的响应时间(90 %) 20 s
 传感器 HUMICAP® 180C

尺寸

尺寸单位为毫米(英寸)

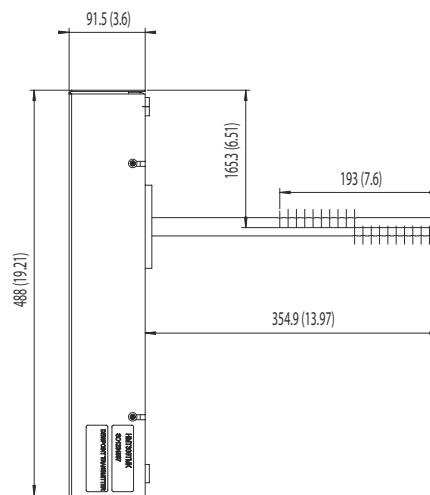


综述

接线端子 用于0.5mm²电线(AWG 20)的螺丝接线端子, 推荐使用多芯绞线
 工作电压 24VDC/VAC(20 ... 28V)或115/230VAC (订货时指定)
 电流输出时推荐外部负载 < 500 ohm
 0 ... 1 V输出 > 2 kohm (对地而言)
 0 ... 5和0 ... 10 V输出 > 10 kohm (对地而言)
 电子器件的工作温度范围 -40 ... +60 °C (-40 ... +140 °F)
 贮存温度 -55 ... +80 °C (-67 ... +176 °F)
 变送器外壳材质 G-ALSi10 (DIN 1725)
 防护等级 IP65 (NEMA 4)
 电缆衬套 适用于直径为8 ... 11 mm的电缆(0.31 ... 0.43英寸)
 湿度传感器保护(Ø 12 mm) PPS钢网格栅
 重量:
 配HMT337的HMT300TMK 8.7公斤
 配HMT337的HMT300TMK, 采用木制外箱包装 13.3公斤
 电磁兼容性 符合EMC电磁兼容标准EN61326-1工业环境

输出

两个标准输出, 第三个可选 0 ... 20 mA, 4 ... 20 mA,
 0 ... 1 V, 0 ... 5 V, 0 ... 10 V
 +20 °C (+68 °F) 时的模拟输出的典型准确度 ±0.05% 全程程
 模拟输出的典型温度系数 ±0.005%/°C 全程程
 提供的串行输出 RS232C(可选RS485)



HUMICAP®是维萨拉的注册商标。



更多详情, 请访问 cn.vaisala.com,
 或联络我们: chinasales@vaisala.com
 维萨拉环境部客户支持电话: 400 810 0126



扫描二维码, 获取更多
 信息

Ref. B210680ZH-C ©Vaisala 2013
 本资料受到版权保护, 所有版权为Vaisala及其合伙人所有。
 版权所有, 任何标识和/或产品名称均为Vaisala及其合伙人的商标。事先
 未经Vaisala的书面许可, 不得以任何形式复制、转印、发行或储存在手册
 中所包含的信息。所有规格, 包括技术规格, 若有变更, 恕不另行通知。
 此文本原文为英文, 若产生歧义, 请以英文版为准。

cn.vaisala.com

