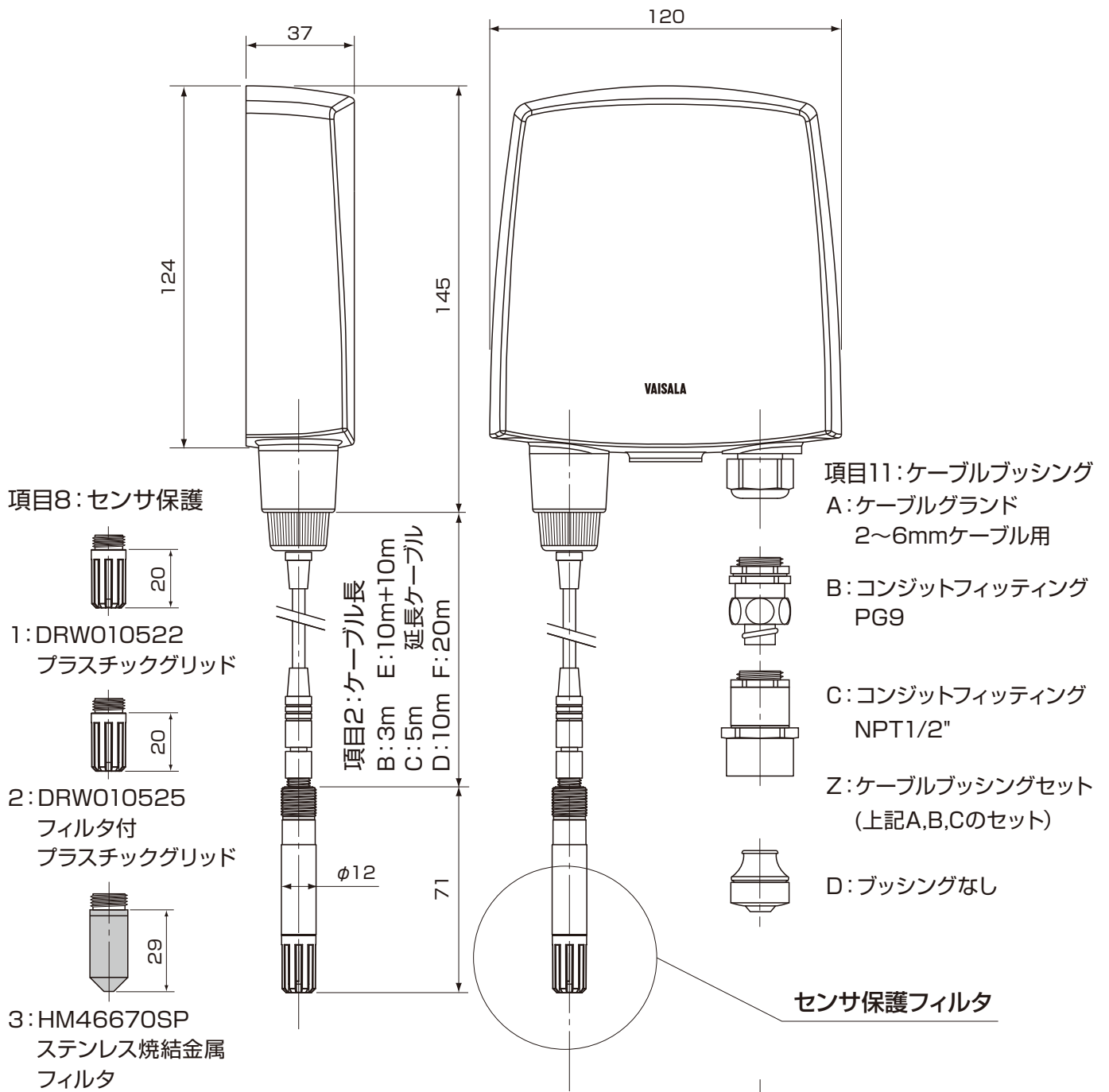
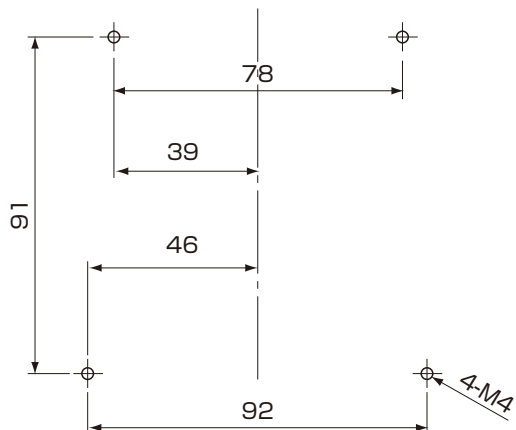


■外形寸法図



■取付穴寸法



注: オーダーフォームの選択コード記号に対応した形状となります。

品名	セパレートタイプ湿度温度変換器			
型式	HMT120/HMT130	図番	HM-01-0122-1	
日付		承認	検図	REV
縮尺	三角法	VAISALA		