



## HMP5 相对湿度和温度探头 适用于高温环境



### 特性

- RH 准确度高达  $\pm 0.8\%$  RH
- 温度准确度高达  $\pm 0.1\text{ }^{\circ}\text{C}$  ( $\pm 0.18\text{ }^{\circ}\text{F}$ )
- 温度测量范围为  $-70 \dots +180\text{ }^{\circ}\text{C}$  ( $-94 \dots +356\text{ }^{\circ}\text{F}$ )
- 探头主体（电子部分）的工作温度范围为  $-40 \dots +80\text{ }^{\circ}\text{C}$  ( $-40 \dots +176\text{ }^{\circ}\text{F}$ )
- 传感器清除功能可确保出色的化学物质耐受性
- 支持基于 RS-485 的 Modbus RTU 通讯协议
- 250 毫米（9.84 英寸）探头穿过隔热层，可以轻松安装
- 可与 Indigo 变送器和 Insight 电脑软件兼容
- 可溯源的校准证书：6 个湿度校准点，1 个温度校准点

维萨拉 HUMICAP® 工业用智能型温湿度探头 HMP5 设计用于高温应用领域（如烤炉、意大利面干燥机和工业干燥窑），在这些场合中测量性能和化学物质耐性至关重要。

### 久经考验的维萨拉 HUMICAP® 性能

维萨拉是薄膜电容型湿度测量技术的原创者，现在，薄膜电容型湿度测量技术已成为湿度测量领域的行业标准。

HUMICAP® 技术源于维萨拉在工业湿度测量领域 40 年的丰富经验，可在各种不同的应用中展现最佳稳定性、快速响应时间以及低滞后。

### 化学物质清除将污染物的影响降至最低

在化学物质和清洁剂浓度很高的环境中，化学物质清除选项有助于在校准时间间隔之间保持测量精确性。

化学物质清除涉及对传感器进行加热以便消除有害的化学物质。该功能既可手动启动，也可以在设定间隔时间内由程序启动。

### 灵活连接

该探头与维萨拉 Indigo 系列变送器兼容，可在 RS-485 串行总线中用作独立数字 Modbus RTU 变送器。如需轻松使用现场校准、设备分析和配置功能，可将探头连接到适用于 Windows® 的维萨拉 Insight 软件：请访问 [www.vaisala.com/insight](http://www.vaisala.com/insight)。

### 维萨拉 Indigo 产品系列

Indigo 变送器通过模拟信号或数字输出、可配置的继电器以及无线 (WLAN) 配置接口提供多种连接选项，并且为所有工业湿度测量提供适当解决方案。探头和变送器之间的电缆长度可延长达 30 米。更多有关信息，请参见 [www.vaisala.com/indigo](http://www.vaisala.com/indigo)。

# 技术数据

## 测量性能

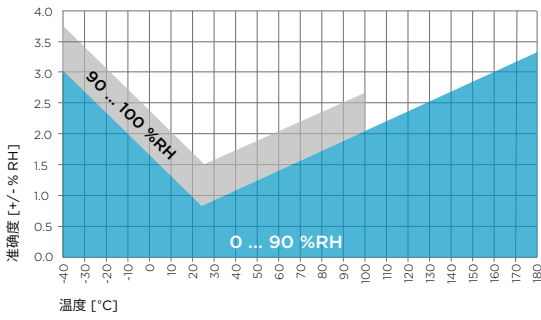
### 相对湿度

测量范围	0 … 100% 相对湿度
+23 °C (+73.4 °F) 下的准确度 <sup>1)</sup>	±0.8 %RH (0 … 90 %RH)
出厂校准不确定度 <sup>2)</sup>	±0.5 %RH (0 … 40 %RH) ±0.8 %RH (40 … 95 %RH)
T <sub>63</sub> 响应时间	15 秒
传感器选项	HUMICAP® R2 HUMICAP® R2C <sup>3)</sup>

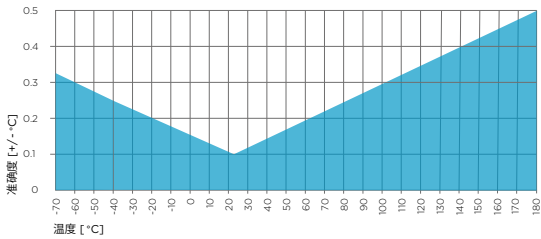
### 温度

测量范围	-70 … +180 °C (-94 … +356 °F)
+23 °C (+73.4 °F) 时的准确度 <sup>1)</sup>	±0.1 °C (±0.18 °F)
出厂校准不确定度 <sup>2)</sup>	+23 °C (+73.4 °F) 下为 ±0.1 °C (±0.18 °F)
传感器	Pt100 RTD F0.1 级 IEC 60751

- 1) 已按校准标准定义。包括非线性误差、迟滞和可重复性。
- 2) 定义为 ±2 标准偏差限值。可能存在小幅差异；请参见校准证书。
- 3) 该传感器具有化学物清除功能



随温度而变化的 HMP5 湿度测量准确度



满量程上的 HMP5 温度测量准确度

## 配件

安装法兰	210696
USB PC 连接电缆 <sup>1)</sup>	242659

1) 提供适用于 Windows 的维萨拉 Insight 软件，网址为 [www.vaisala.com/insight](http://www.vaisala.com/insight)

## 使用环境

探头主体（电子部分）的工作温度	-40 … +80 °C (-40 … +176 °F)
探头的工作温度	-70 … +180 °C (-94 … +356 °F)
工作环境	适合户外使用
探头本体的 IP 防护等级	IP66
通过 EMC 认证	EN61326-1, 工业环境

## 输入和输出

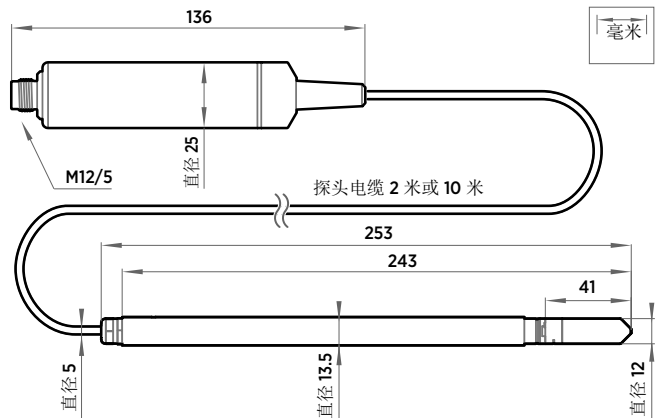
工作电压	15 … 30 VDC
电流消耗量	10 mA (典型值), 500 mA (最大值)
数字输出	RS-485, 非隔离
协议	Modbus RTU

### 输出参数

相对湿度、温度、露点温度、湿球温度、绝对湿度、混合比、水含量、水质分数、水汽压、焓值

## 机械规格

接头	M12 5 针 A 标准
重量	436 克 (15.37 盎司)
材料	
探头	AISI316L
探头本体	AISI316L
电缆外壳	FEP



HMP5 探头尺寸

