



#### Merkmale

- Feuchtemessgenauigkeit bis 0,8 % rF
- Temperaturmessgenauigkeit bis 0,1 °C (0,18 °F)
- Temperaturmessbereich -70 ... +180 °C (-94 ... +356 °F)
- 250 mm Sondenlänge (9,84 in) zur einfachen Montage durch Isoliermaterialien hindurch
- Sensorreinigung für hervorragende chemische Beständigkeit
- Modbus RTU über RS-485
- Plug&Play-kompatibel mit der Messwertgeberserie Indigo™
- Rückverfolgbares Kalibrierzertifikat: 5 Punkte Feuchte, 1 Punkt Temperatur
- AISI316L-Sinterfilter standardmäßig im Lieferumfang

Die Vaisala HUMICAP®-Feuchte- und Temperatursonde HMP5 wurde für hohe Temperaturen in Anwendungsbereichen wie Trockenöfen, Teigtrocknern und industrielle Darröfen entwickelt, bei denen Performance und chemische Beständigkeit von besonderer Bedeutung sind.

#### Bewährte Vaisala HUMICAP®-Leistung

Vaisala ist der ursprüngliche Erfinder der kapazitiven Dünnschicht-Feuchtemessung, die heute zum Industriestandard der Feuchtemessung geworden ist.

Die HUMICAP®-Technologie ist das Ergebnis der 40-jährigen Erfahrung von Vaisala im Bereich der industriellen Feuchtemessung und liefert optimale Stabilität, schnelle Ansprechzeit und geringe Hysterese in zahlreichen Anwendungen.

#### Sensorreinigung minimiert die Auswirkungen von Verunreinigungen

In Umgebungen mit hohen Konzentrationen an Chemikalien und Reinigungsmitteln kann die Messgenauigkeit zwischen den Kalibrierungen mit der optionalen Sensorreinigung aufrechterhalten werden.

Zum Entfernen schädlicher Chemikalien wird dazu der Sensor kurz aufgeheizt. Die Funktion kann manuell oder programmgesteuert in festgelegten Intervallen aufgerufen werden.

#### Flexible Anschlussmöglichkeiten

Die Sonde ist mit der Messwertgeberserie Vaisala Indigo™ Plug&Play-kompatibel, kann aber auch als eigenständige digitale Modbus-RTU-Messsonde über den seriellen RS-485-Anschluss eingesetzt werden. Für den bedienungsfreundlichen Zugriff auf Kalibrierung am Einsatzort, Geräteanalyse und Konfiguration kann die Sonde mit der Software Vaisala Insight™ (für Windows® 7, 8.1 und 10) verbunden werden: siehe [www.vaisala.com/insight](http://www.vaisala.com/insight).

#### Produktfamilie Vaisala Indigo™

Indigo-Messwertgeber bieten eine Vielzahl von Anschlussmöglichkeiten über analoge oder digitale Schnittstellen, konfigurierbare Relais sowie eine drahtlose Konfigurationsschnittstelle (WLAN), also eine geeignete Lösung für alle Anforderungen im Bereich der industriellen Feuchtemessung.

Das Kabel zwischen Sonde und Messwertgeber kann auf bis zu 30 m verlängert werden. Weitere Informationen finden Sie unter [www.vaisala.com/indigo](http://www.vaisala.com/indigo).

#### Zuverlässiger Service

Jede Sonde wird in der hochmodernen finnischen Produktionsstätte von Vaisala gefertigt und einzeln kalibriert. Das rückverfolgbare Zertifikat der Werkskalibrierung ist in elektronischer Form auch in der Sonde enthalten. Da die Sonden austauschbar sind, werden die Ausfallzeiten aufgrund von Wartungsarbeiten minimiert. Sie können die Genauigkeit des Messgeräts durch Kalibrierung am Einsatzort validieren und aufrechterhalten oder einfach die von Vaisala angebotene Dienstleistung zur sorgfältigen Kalibrierung in den Vaisala-Servicezentren in Helsinki, Boston, Peking und Tokio nutzen.

# Technische Daten

## Messgrößen

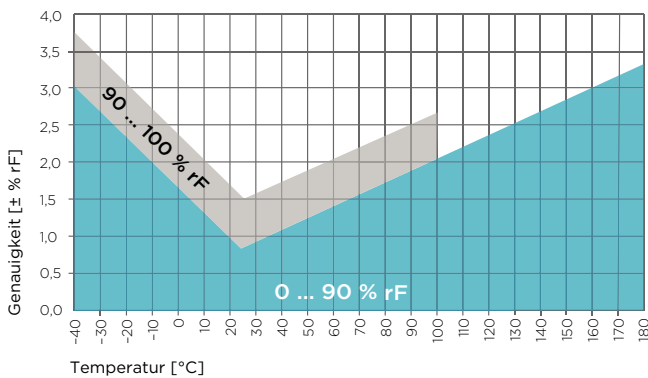
### Relative Feuchte

Sensor	HUMICAP R2 Composite
Messbereich	0 ... 100 % rF
Genauigkeit bei +23 °C (+73,4 °F) <sup>1)</sup>	±0,8 % rF (0 ... 90 % rF)
T <sub>63</sub> -Ansprechzeit	15 s

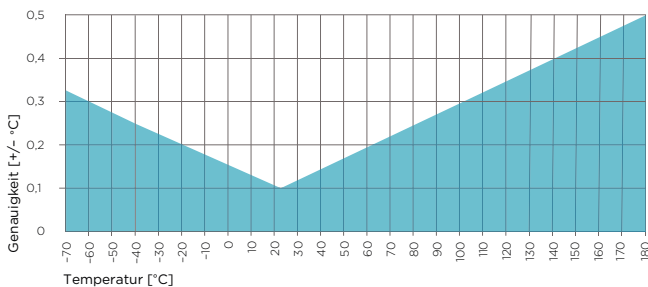
### Temperatur

Sensor	Pt100 RTD Class F0.1 IEC 60751
Messbereich	-70 ... +180 °C (-94 ... +356 °F)
Genauigkeit bei +23 °C (+73,4 °F) <sup>1)</sup>	±0,1 °C (±0,18 °F)

<sup>1)</sup> Bezogen auf Kalibrierreferenz



Genauigkeit der Feuchtemessung als Funktion der Temperatur (einschließlich Nichtlinearität und Wiederholbarkeit)



Genauigkeit der Temperaturmessung über den gesamten Messbereich (einschließlich Nichtlinearität und Wiederholbarkeit)

## Rückführbare SI-Kalibrierung

Unsicherheit der Feuchtekalibrierung (k = 2)	±0,5 % rF (0 ... 40 % rF) ±0,8 % rF (40 ... 95 % rF)
Unsicherheit der Temperaturkalibrierung (k = 2)	±0,1 °C (±0,18 °F) bei +23 °C (+73,4 °F)

## Betriebsumgebung

Betriebstemperaturbereich Sondenkörper	-40 ... +80 °C (-40 ... +176 °F)
Betriebstemperaturbereich Sondenkopf	-70 ... +180 °C (-94 ... +356 °F)
Betriebsumgebung	Geeignet für den Außeneinsatz
Gehäuseschutzart	IP66
Elektromagnetische Verträglichkeit	Gemäß EN 61326-1, Elektrische Mess-, Steuer-, Regel- und Laborgeräte - EMV-Anforderungen - Industriebereiche

## Ein- und Ausgänge

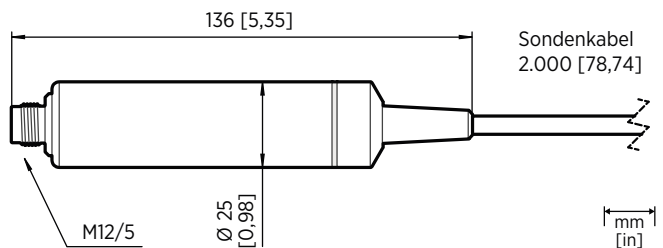
Betriebsspannungsbereich	15 ... 30 VDC
Stromaufnahme	10 mA typ. 500 mA max.
Digitalausgang	RS-485, nicht isoliert
Übertragungseinstellungen	19200 bps N 8 2
Protokoll	Modbus RTU

### Ausgabegrößen

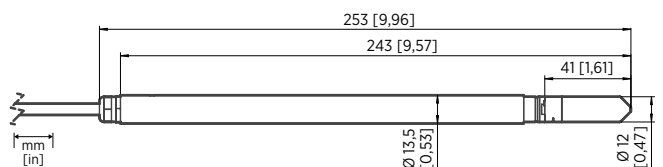
Relative Feuchte, Temperatur, Taupunkttemperatur, Feuchttemperatur, absolute Feuchte, Mischungsverhältnis, Feuchtekonzentration, Wasser-Massenanteil, Wasserdampfdruck, Enthalpie

## Allgemeine Daten

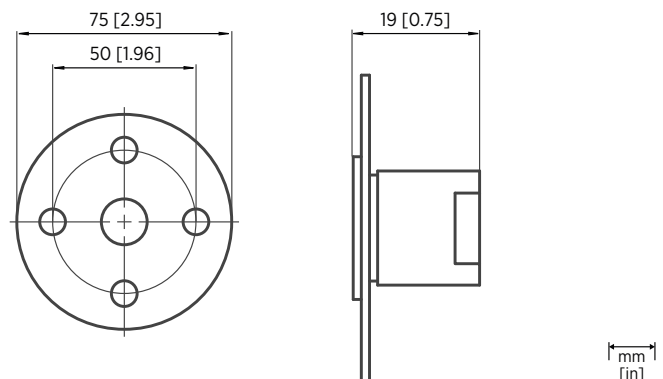
Anschluss	M12/5
Gewicht	436 g (15,37 oz)
<b>Werkstoffe</b>	
Sonde	AISI316L
Sondenkörper	AISI316L
Kabelmantel	FEP



Abmessungen Sondenkörper



HMP5 Abmessungen Sondenkopf



Abmessungen optionaler Montageflansch 210696

## Zubehör

### Messwertgeber

Serie Indigo 200	Siehe Bestellformular
------------------	-----------------------

### Verbindungskabel

Verbindungskabel zum Indigo (1 m)	INDIGOCABLE1M
Verbindungskabel zum Indigo (3 m)	INDIGOCABLE3M
Verbindungskabel zum Indigo (5 m)	INDIGOCABLE5M
Verbindungskabel zum Indigo (10 m)	INDIGOCABLE10M
Offene Aderenden, 1,5 m	223263SP
Offene Aderenden, 10 m	216546SP
Offene Aderenden und 90°-Winkelstecker	244669SP
Flachkabel, 1 m, M12/5	CBL210493SP
USB-Verbindungskabel für PC Software <sup>1)</sup>	242659

### Filter

Edelstahl-Sinterfilter <sup>2)</sup>	HM47280SP
Edelstahlgitter	HM47453SP
PPS-Gitterfilter mit Edelstahlnetz	DRW010281SP
PPS-Gitterfilter metallbeschichtet	DRW010276SP

### Zubehör

Montageflansch	210696
----------------	--------

<sup>1)</sup> Vaisala Insight für Windows verfügbar unter [www.vaisala.com/insight](http://www.vaisala.com/insight)

<sup>2)</sup> im Lieferumfang ab Werk

**VAISALA**

[www.vaisala.com](http://www.vaisala.com)

Veröffentlicht durch Vaisala | B211684DE-A © Vaisala 2018

Alle Rechte vorbehalten. Alle Logos und/oder Produktnamen sind Markenzeichen von Vaisala oder ihrer jeweiligen Partner. Die Reproduktion, Übertragung, Weitergabe oder Speicherung von Informationen aus den vorliegenden Unterlagen ist strengstens verboten. Alle Spezifikationen, einschließlich der technischen, können ohne vorherige Ankündigung geändert werden.