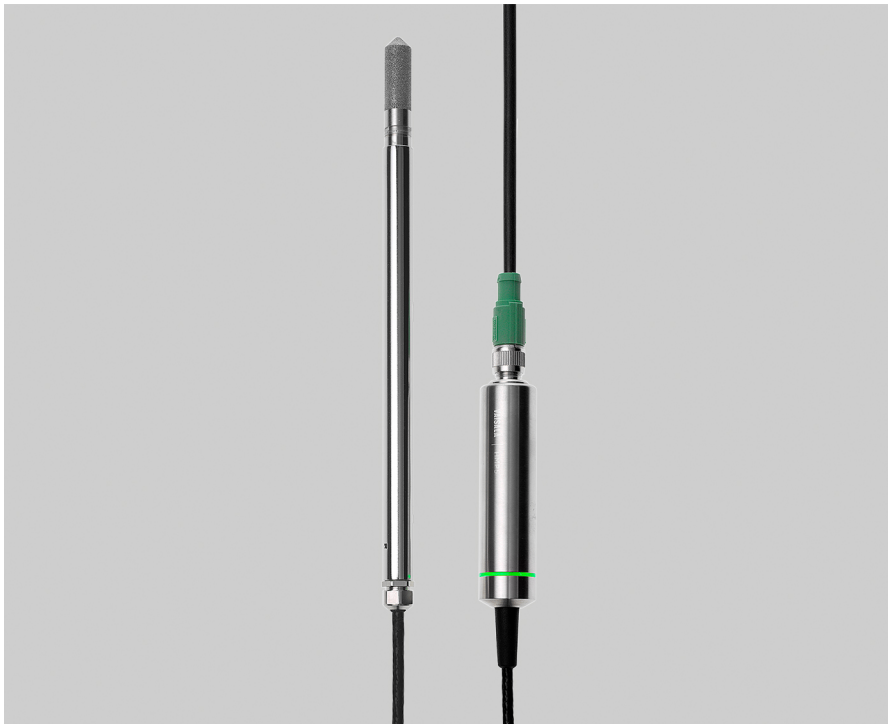


Messsonde HMP5 für relative Feuchte und Temperatur in Hochtemperaturbereichen



Merkmale

- Feuchtemessgenauigkeit bis 0,8 % rF
- Temperaturmessgenauigkeit bis 0,1 °C
- Temperaturmessbereich -70 ... +180 °C
- Betriebstemperaturbereich Sondenkörper -40 ... +80 °C
- Sensorreinigung für hervorragende chemische Beständigkeit
- Modbus RTU über RS-485
- 250 mm Sondenlänge zur einfachen Montage durch Isoliermaterialien hindurch
- Plug&Play-kompatibel mit der Messwertgeberserie Indigo
- Rückverfolgbares Kalibrierzertifikat: 5 Punkte Feuchte, 1 Punkt Temperatur

Die Vaisala HUMICAP®-Feuchte- und Temperatursonde HMP5 wurde für hohe Temperaturen in Anwendungsbereichen wie Trockenöfen, Teigtrocknern und industriellen Darröfen entwickelt, bei denen exakte Messungen und chemische Beständigkeit von besonderer Bedeutung sind.

Bewährte Vaisala HUMICAP®-Leistung

Vaisala ist der ursprüngliche Innovator der kapazitiven Dünnschicht-Feuchtemessung, die heute zum Industriestandard der Feuchtemessung geworden ist.

Die HUMICAP®-Technologie ist das Ergebnis der 40-jährigen Erfahrung von Vaisala im Bereich der industriellen Feuchtemessung und liefert optimale Stabilität, schnelle Ansprechzeit und geringe Hysterese in zahlreichen Anwendungen.

Chemische Reinigung minimiert die Auswirkungen von Verunreinigungen

In Umgebungen mit hohen Konzentrationen an Chemikalien und Reinigungsmitteln kann die Messleistung zwischen den Kalibrierungen mit der optionalen chemischen Reinigung aufrechterhalten werden.

Zum Entfernen schädlicher Chemikalien wird der Sensor aufgeheizt. Die Funktion kann manuell oder programmgesteuert in festgelegten Intervallen aufgerufen werden.

Flexible Anschlussmöglichkeiten

Die Sonde ist mit der Messwertgeberserie Vaisala Indigo Plug&Play-kompatibel, kann aber auch als eigenständige digitale Modbus-RTU-Messsonde über den seriellen RS-485-

Anschluss eingesetzt werden. Für den bedienungsfreundlichen Zugriff auf Kalibrierung am Einsatzort, Geräteanalyse und Konfiguration kann die Sonde mit der Software Vaisala Insight (für Windows® 7, 8.1 und 10) verbunden werden: siehe www.vaisala.com/insight.

Produktfamilie Vaisala Indigo

Indigo-Messwertgeber bieten eine Vielzahl von Anschlussmöglichkeiten über analoge oder digitale Schnittstellen, konfigurierbare Relais sowie eine drahtlose Konfigurationsschnittstelle (WLAN), also eine geeignete Lösung für alle Anforderungen im Bereich der industriellen Feuchtemessung. Das Kabel zwischen Sonde und Messwertgeber kann auf bis zu 30 m verlängert werden. Weitere Informationen finden Sie unter www.vaisala.com/indigo.

Technische Daten

Messgrößen

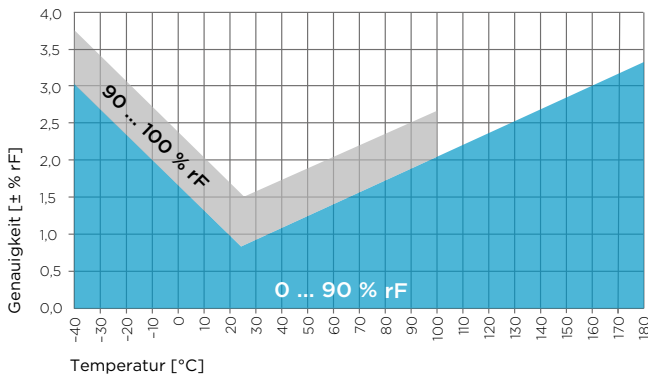
Relative Feuchte

Sensor	HUMICAP R2 Composite
Messbereich	0 ... 100 % rF
Genauigkeit bei +23 °C (+73,4 °F) ¹⁾	±0,8 % rF (0 ... 90 % rF)
T ₆₃ -Ansprechzeit	15 s

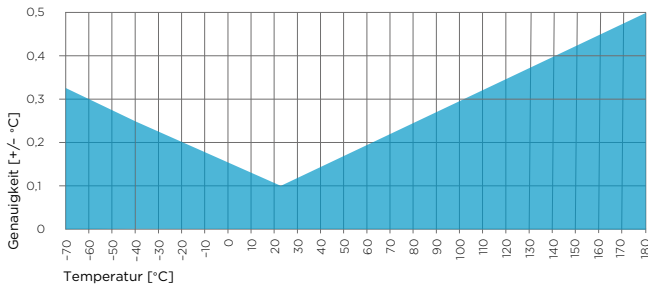
Temperatur

Sensor	Pt100 RTD Class F0.1 IEC 60751
Messbereich	-70 ... +180 °C (-94 ... +356 °F)
Genauigkeit bei +23 °C (+73,4 °F) ¹⁾	±0,1 °C (±0,18 °F)

¹⁾ Bezogen auf Kalibrierreferenz



Genauigkeit der Feuchtemessung als Funktion der Temperatur (einschließlich Nichtlinearität und Wiederholbarkeit)



Genauigkeit der Temperaturmessung über den gesamten Messbereich (einschließlich Nichtlinearität und Wiederholbarkeit)

Betriebsbedingungen

Betriebstemperaturbereich Sondenkörper	-40 ... +80 °C (-40 ... +176 °F)
per	
Betriebstemperaturbereich für Sondenkopf	-70 ... +180 °C (-94 ... +356 °F)
Betriebsumgebung	Geeignet für den Außeneinsatz
Gehäuseschutzart	IP66
Elektromagnetische Verträglichkeit	Gemäß EN 61326-1, Elektrische Mess-, Steuer-, Regel- und Laborgeräte - EMV-Anforderungen - Industriebereiche

Ein- und Ausgänge

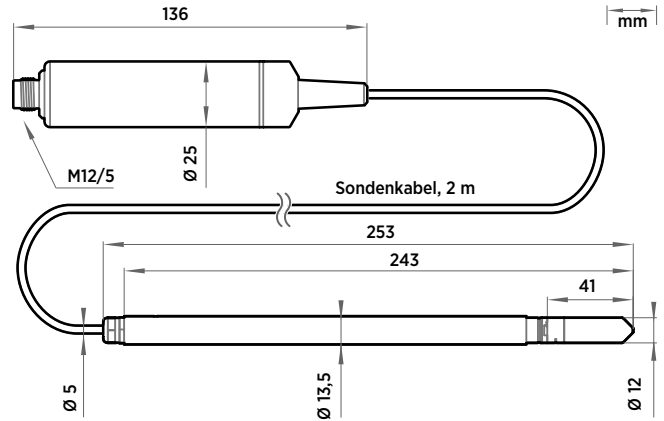
Betriebsspannungsbereich	15 ... 30 VDC
Stromaufnahme	10 mA typ. 500 mA max.
Digitalausgang	RS-485, nicht isoliert
Übertragungseinstellungen	19200 bps N 8 2
Protokoll	Modbus RTU

Ausgabegrößen

Relative Feuchte, Temperatur, Taupunkttemperatur, Feuchttemperatur, absolute Feuchte, Mischungsverhältnis, Feuchtekonzentration, Wasser-Massenanteil, Wasserdampfdruck, Enthalpie

Allgemeine Daten

Anschluss	M12/5
Gewicht	436 g (15,37 oz)
Materialien	
Sonde	AISI316L
Sondenkörper	AISI316L
Kabelmantel	FEP



Abmessungen der Sonde HMP5

Rückführbare SI-Kalibrierung

Unsicherheit der Feuchtekalibrierung (k = 2)	±0,5 % rF (0 ... 40 % rF) ±0,8 % rF (40 ... 95 % rF)
Unsicherheit der Temperaturkalibrierung (k = 2)	±0,1 °C (±0,18 °F) bei +23 °C (+73,4 °F)



www.vaisala.com

Herausgegeben von Vaisala | B211684DE-B © Vaisala 2019

Alle Rechte vorbehalten. Alle Logos und/oder Produktnamen sind Markenzeichen von Vaisala oder ihrer jeweiligen Partner. Die Reproduktion, Übertragung, Weitergabe oder Speicherung von Informationen aus den vorliegenden Unterlagen ist strengstens verboten. Alle Spezifikationen, einschließlich der technischen Daten, können ohne vorherige Ankündigung geändert werden.