



HMP4 相对湿度和温度探头 适用于加压和真空工艺



特性

- 相对湿度准确度高达 $\pm 0.8\%$ RH
- 温度准确度高达 $\pm 0.1\text{ }^{\circ}\text{C}$ ($\pm 0.18\text{ }^{\circ}\text{F}$)
- 温度测量范围为 $-70 \dots +180\text{ }^{\circ}\text{C}$ ($-94 \dots +356\text{ }^{\circ}\text{F}$)
- 工作压力 $0 \dots 10\text{ MPa}$ ($0 \dots 100\text{ bar}$)
- 传感器清除功能可确保出色的化学物质耐受性
- 支持基于 RS-485 的 Modbus RTU 通讯协议
- 可与 Indigo 变送器和 Insight 电脑软件兼容
- 可溯源的校准证书：6 个湿度校准点，1 个温度校准点

维萨拉 HUMICAP® 温湿度探头 HMP4 设计用于高压的应用，如远洋轮船、医用呼吸和各种工业应用中的压缩空气系统，这些领域对测量性能和化学耐受性的要求是必不可少的。

久经考验的维萨拉 HUMICAP® 性能

维萨拉是薄膜电容型湿度测量技术的原创者，现在，薄膜电容型湿度测量技术已成为湿度测量领域的行业标准。

HUMICAP® 技术源于维萨拉在工业湿度测量领域 40 年的丰富经验，可在各种不同的应用中展现最佳稳定性、快速响应时间以及低滞后。

化学物清除功能将污染物的影响降至最低

在高浓度化学物质和清洁剂环境中，化学物清除功能有助于在校准周期内保持测量精度。

化学物质清除涉及对传感器进行加热以便消除有害的化学物质。该功能既可手动启动，也可以在设定间隔时间内由程序启动。

灵活连接

该探头与维萨拉 Indigo 系列变送器兼容，可在 RS-485 串行总线中用作独立数字 Modbus RTU 变送器。如需轻松使用现场校准、设备分析和配置功能，可将探头连接到适用于 Windows® 的维萨拉 Insight 软件：请访问 www.vaisala.com/insight。

维萨拉 Indigo 产品系列

Indigo 变送器通过模拟信号或数字输出、可配置的继电器以及无线 (WLAN) 配置接口提供多种连接选项，并且为所有工业湿度测量提供适当解决方案。探头和变送器之间的电缆长度可延长达 30 米。更多有关信息，请参见 www.vaisala.com/indigo。

技术数据

测量性能

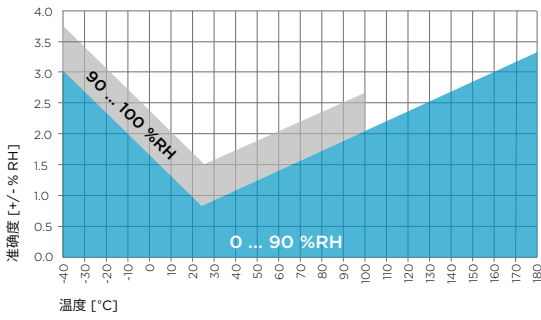
相对湿度

测量范围	0 ... 100% 相对湿度
+23 °C (+73.4 °F) 下的准确度 ¹⁾	±0.8 %RH (0 ... 90 %RH)
出厂校准不确定度 ²⁾	±0.5 %RH (0 ... 40 %RH) ±0.8 %RH (40 ... 95 %RH)
T ₆₃ 响应时间	15 秒
传感器选项	HUMICAP® R2 HUMICAP® R2C ³⁾

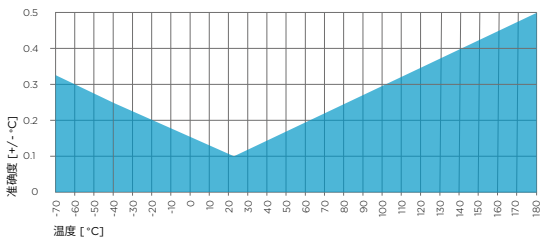
温度

测量范围	-70 ... +180 °C (-94 ... +356 °F)
1)	±0.1 °C (±0.18 °F)
工厂校准不确定度 ²⁾	+23 °C (+73.4 °F) 下为 ±0.1 °C (±0.18 °F)
传感器	Pt100 RTD F0.1 级 IEC 60751

- 1) 已按校准基准定义。包括非线性误差、迟滞和可重复性。
- 2) 定义为 ±2 标准偏差限值。可能存在小偏差；请参见校准证书。
- 3) 传感器具有化学物清除功能



随温度而变化的 HMP4 湿度测量准确度



满量程上的 HMP4 温度测量准确度

使用环境

探头主体的工作温度	-40 ... +80 °C (-40 ... +176 °F)
探头的工作温度	-70 ... +180 °C (-94 ... +356 °F)
工作压力	< 100 bar
工作环境	适合户外使用
测量环境	空气、氮气、氢气、氩气、氦气、氧气和真空 ¹⁾
探头主体的 IP 防护等级	IP66
符合 EMC 标准	EN61326-1, 工业环境

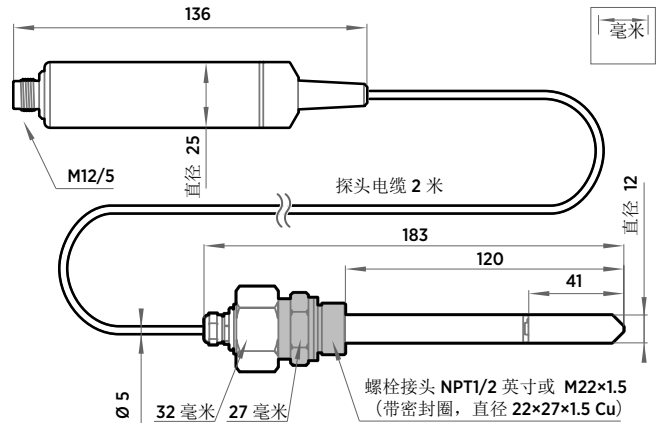
- 1) 如果需要应用于其他化学物质，请咨询维萨拉公司。请遵守关于易燃气体的安全法规。

输入和输出

工作电压	15 ... 30 VDC
电流消耗量	10 mA (典型值), 500 mA (最大值)
数字输出	RS-485, 非隔离
协议	Modbus RTU
输出参数	
相对湿度、温度、露点温度、湿球温度、绝对湿度、混合比、水含量、水质量分数、水汽压力、焓值	

机械规格

连接体接头	M12 5 针 A 标准
螺栓接头	M22×1.5 或 NPT1/2 英寸
重量	530 克 (18.7 盎司)
材料	
探头	AlSi316
探头主体	AlSi316
电缆外壳	FEP



HMP4 探头尺寸

配件

USB PC 连接电缆 ¹⁾	242659
---------------------------	--------

- 1) 提供适用于 Windows 的 Vaisala Insight 软件，网址为 www.vaisala.com/insight

