

### 特点

- 针对  $-70\text{ }^{\circ}\text{C}$  ...  $+180\text{ }^{\circ}\text{C}$  ( $-94\text{ }^{\circ}\text{F}$  ...  $+356\text{ }^{\circ}\text{F}$ ) 工作温度范围的完全温度补偿
- 耐受高温，也适合热消毒过程
- 维萨拉 HUMICAP® 180R 传感器
- 通过微调电容器很方便进行现场校准
- 适用场合：测试室、恒温箱

维萨拉 HUMICAP® 湿度模块 HMM100 是用于集成到环境舱的开放式架构模块。这些模块提供相对湿度 (RH) 或露点 ( $T_d$ ) 的单个模拟输出通道。

### 优势

- 出色的测量准确度
- 低维护性
- 易于安装
- 耐用

提供两种探头：一种由不锈钢制成，另一种由塑料制成。塑料探头有两种尺寸：标准探头和 400 毫米长的延长探头。提供几种长度的电缆，最长为 3 米。这两种探头都使用维萨拉 HUMICAP® 180R 传感器，可确保出色的测量准确度。

### 强大而可靠

HMM100 探头可在冰冻环境 ( $-70\text{ }^{\circ}\text{C}$  ( $-94\text{ }^{\circ}\text{F}$ )) 下工作，也可在高达  $+180\text{ }^{\circ}\text{C}$  ( $+356\text{ }^{\circ}\text{F}$ ) 的温度下工作。HMM100 易于安装，可自由地将探头放置在测试室中，因为气流速度不会影响测量。

### 低维护性

与干湿计相比，HMM100 的维护工作量很小。无需更改任何方面，也无需水箱或水泵。因此可以可靠地进行环境应力筛选。

### 配件

提供以下配件：带盖的电路板安装支架、探头夹、维修用的 USB 电缆、模块外壳和探头安装法兰。

# 技术数据

## 测量性能

|   |   |
|---|---|
| <b>相对湿度</b>   |   |
| 测量范围  | 0 ... 100 %RH                                   |
| 出厂校准不确定性 (+20 °C / +68 °F)  | ±1.5 %RH  |
| <b>湿度传感器类型</b>  |   |
|   | Vaisala HUMICAP® R2<br>Vaisala HUMICAP® 180V    |
| -20 ... +40 °C (-4 ... +104 °F) 时的准确度 (包括非线性、湿滞和可重复性) :                                     |   |
| 0 ... 90 %RH  | ±2 %RH  |
| 90 ... 100 %RH  | ±3 %RH  |
| -40 ... -20 °C 和 +40 ... +180 °C (-40 ... -4 °F 和 +104 ... +356 °F) 时的准确度 (包括非线性、湿滞和可重复性) : |   |
| 0 ... 90 %RH  | ±2.5 %RH  |
| 90 ... 100 %RH  | ±3.5 %RH  |
| <b>露点温度</b>   |   |
| 测量范围  | -20 ... +100 °C (-4 ... +212 °F) T <sub>d</sub> |
| 露点温度/环境温度差 <20 °C (+68 °F) 时的准确度 (包括非线性、湿滞和可重复性) :  | ±2 °C (±3.6 °F) T <sub>d</sub>                  |
| (环境温度 - 露点)   |   |

## 工作环境

|  |                                   |
|--|-----------------------------------|
| EMC 合规性                                | 部件符合 EN61326-1 - 一般环境的要求          |
| <b>工作温度</b>                            |                                   |
| 电路板                                    | -5 ... +55 °C (+23 ... +131 °F)   |
| 不锈钢探头                                  | -70 ... +180 °C (-94 ... +356 °F) |
| 塑料探头 (标准主体)                            | -70 ... +180 °C (-94 ... +356 °F) |
| 塑料探头 (延长的 400 毫米 (16 英寸) 主体)           | -70 ... +120 °C (-94 ... +248 °F) |
| 塑料栅格过滤器和薄膜过滤器                          | -20 ... +80 °C (-4 ... +176 °F)   |
| 透水 PTFE 过滤器、不锈钢烧结过滤器和 PPS 塑料栅格带不锈钢网过滤器 | -70 ... +180 °C (-94 ... +356 °F) |

## 机械规格

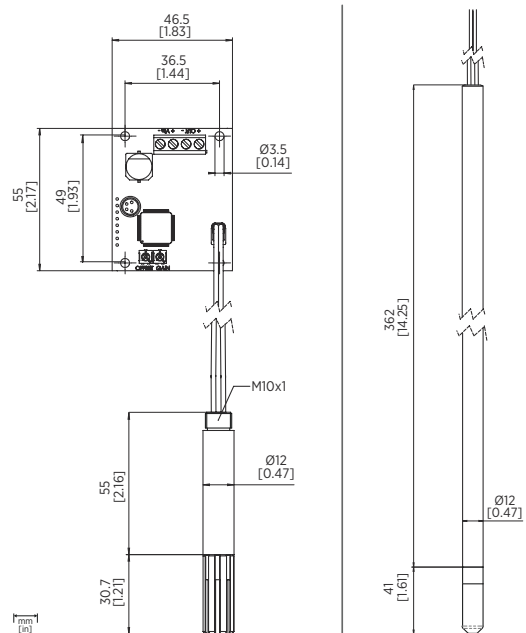
|                              |                               |
|------------------------------|-------------------------------|
| 服务电缆接头                       | M8 系列 4 针 (凸式)                |
| 探头直径                         | 12 毫米 (0.5 英寸)                |
| <b>探头电缆长度</b>                |                               |
| 不锈钢探头                        | 1.55/2.9 米 (5.1/9.5 英尺)       |
| 塑料探头 (标准主体)                  | 0.6/1.55/2.9 米 (2/5.1/9.5 英尺) |
| 塑料探头 (延长的 400 毫米 (16 英寸) 主体) | 1.55 米 (5.1 英尺)               |
| <b>探头材料</b>                  |                               |
| 不锈钢探头                        | AISI316/PPS                   |
| 塑料探头                         | PPS                           |
| 400 毫米探头的延长管                 | POM 材料                        |
| 探头安装夹                        | AISI316                       |
| <b>安装支架材料</b>                |                               |
| 盖                            | ABS/PC                        |
| 底板                           | 金属铝                           |
| 模件外壳材料                       | ABS/PC (盖)                    |

## 输入和输出

|                           |  |
|---------------------------|--|
| 功耗                        | 6 mA   |
| <b>工作电压</b>               |  |
| 2 线制                      | 24 VDC   |
| 3 线制                      | 10 ... 35 VDC 或 24 VAC ±20 %<br>15 ... 35 VDC 或 24 VAC ±20 % (使用 0 ... 10 V 输出时) |
| <b>模拟输出类型 (可选择 1 个输出)</b> |  |
| 2 线制                      | 4 ... 20 mA (回路供电)   |
| 3 线制                      | 0 ... 20 mA, 0 ... 1/5/10 V  |
| 接线最大尺寸                    | 0.5 ... 1.5 mm <sup>2</sup> (AWG)  |
| 服务端口                      | 用于 USB 电缆的 M8 接头   |

## 备品备件

|                  |             |
|------------------|-------------|
| 湿度传感器            | HUMICAPR2   |
| 湿度传感器            | HUMICAP180R |
| 湿度传感器            | HUMICAP180V |
| 塑料栅格过滤器          | 6221        |
| 薄膜过滤器            | 10159HM     |
| 透水 PTFE 过滤器      | 219452SP    |
| 不锈钢烧结过滤器         | HM47280SP   |
| PPS 塑料栅格带不锈钢网过滤器 | DRW010281SP |
| 带盖的安装支架          | 225979      |
| 模件外壳 (IP65)      | 226060      |
| 探头安装法兰           | 226061      |
| 探头安装夹套件 (10 件)   | 226067      |
| USB 电缆           | 226068      |



维萨拉出版 | B210813ZH-G © Vaisala 2019

保留所有权利。所有徽标和/或产品名称均为 Vaisala 或其单独合作伙伴的商标。严禁禁止对本文档中包含的信息的任何复制、转让、分发或存储。所有规格 (包括技术规格) 如有变更, 恕不另行通知。