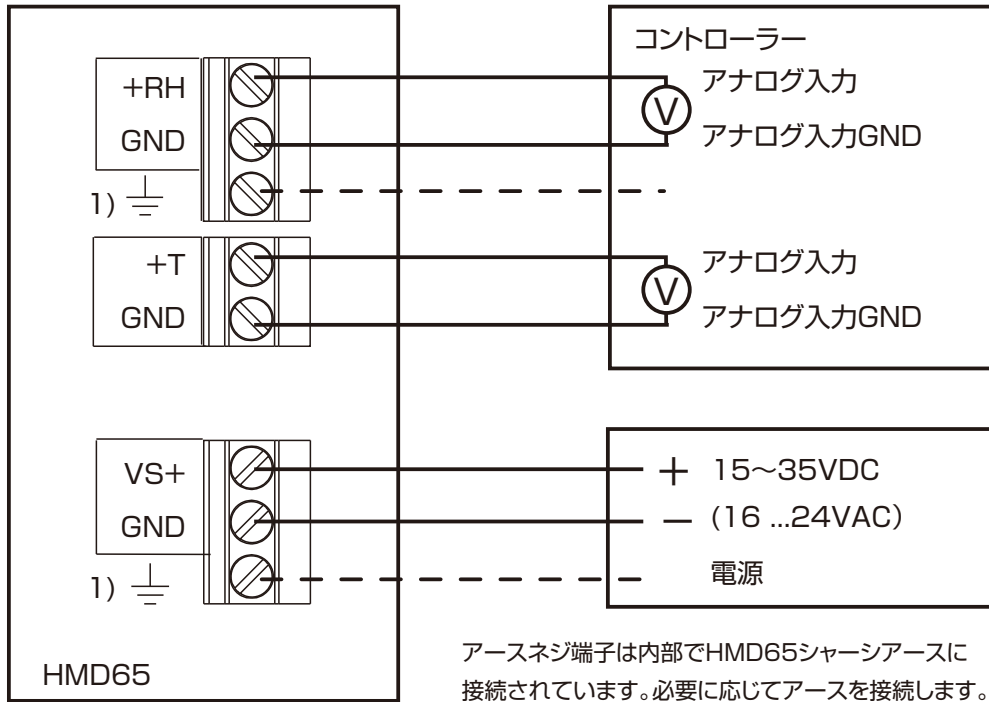
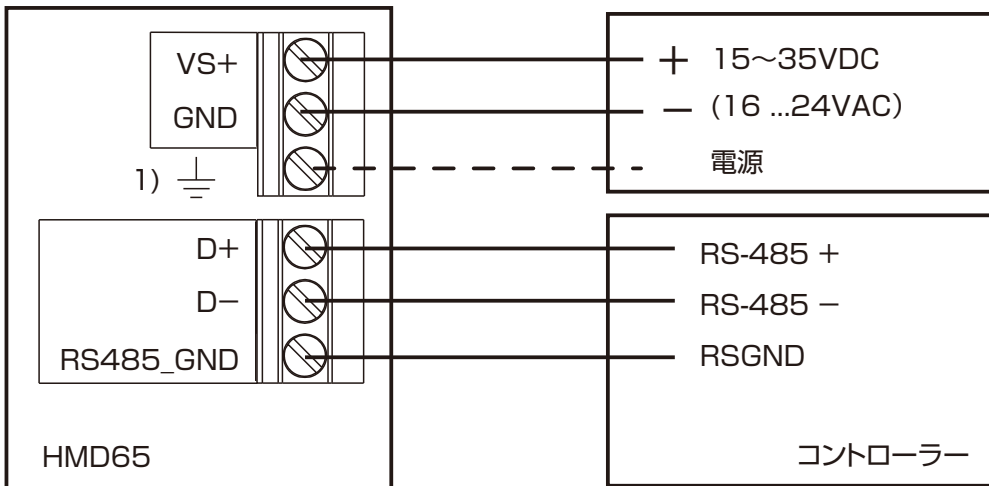


# ■ 結線図

## 0 ... 10Vアナログ出力配線



## デジタル(RS-485)通信配線



品名	湿度温度変換器結線図			
型式	HMD65	図番	HM-04-0024-1	
日付		承認	検図	REV
縮尺	／ 三角法	<b>VAISALA</b>		