



Serie HMD60 Feuchte- und Temperaturmesswertgeber

HMD62 und TMD62



Merkmale

- Messgenauigkeit bis zu $\pm 1,5\%$ RH und $\pm 0,1\text{ }^\circ\text{C}$ ($\pm 0,18\text{ }^\circ\text{F}$)
- Modell-Optionen des Analogausgang-Transmitters: HMD62 (RH und T) und TMD62 (nur T)
- Alle gängigen Feuchtigkeitsparameter sind verfügbar, einschließlich RH, Taupunkt, Enthalpie und Feuchtkugeltemperatur
- 4 ... 20 mA Analogausgang
- Unempfindlich gegen Chemikalien und Staub
- IP66-bewertetes Gehäuse
- Rückverfolgbares Kalibrierzertifikat
- Einfache Justierung und Konfigurationsänderungen mit schnellem Zugriff auf die Geräteelektronik auch im installierten Zustand
- Kompatibel mit Vaisala Insight PC Software

Die Kanal-HMD60-Serie HUMICAP® Transmitter sind für leichte industrielle Anwendungen und anspruchsvolle HLK-Anwendungen wie Museen, Reinräume und Labore konzipiert.

Robustes Design, Stabilität und Zuverlässigkeit

Das Ganzmetallgehäuse eignet sich für Baustellen und Industrieanlagen. Transmitter der HMD60-Serie bieten modernste Stabilität und Umweltbeständigkeit dank des Vaisala HUMICAP® R2 Sensors.

Rückführbare Genauigkeit

HMD60 Transmitter werden immer mit einem rückführbaren Kalibrierzertifikat (ISO9001) geliefert. Auf Anfrage können auch akkreditierte (ISO17025) Kalibrierzertifikate zur Verfügung gestellt werden.

Vor Ort konfigurierbare Ausgänge

Die analogen HMD62- und TMD62-Transmittermodelle verwenden einen potentialfreien 4 ... 20 mA schleifengespeisten Ausgang. Die Analoggänge sind vor Ort konfigurierbar mit einfacher Parameterauswahl über DIP-Schalter.

Für spezielle Skalierungen und andere zusätzliche Konfigurations- und Einstellungsoptionen können Sie die praktische Vaisala Insight PC-Software für Windows verwenden® (siehe www.vaisala.com/insight).

Bei Bedarf kann das HMD60 auch intuitiv mit Trimmern oder mit dem Vaisala HM70 Handmessgerät justiert werden.

Technische Daten

Leistungskennzahlen für die Messung der relativen Feuchte

Feuchtesensor	Vaisala HUMICAP®R2
Messbereich	0 ... 100 % rF
Langzeitstabilität	±2,5 % rF über 2 Jahre
Genauigkeit bei 0 ... +40 °C (+32 ... +104 °F) (einschließlich Nichtlinearität, Hysterese und Wiederholbarkeit)	
0...90% rF	±1,5 % rF
90...100% rF	±2,5 % rF

Genauigkeit bei +40 ... +80 °C (+104 ... +176 °F) und -40 ... 0 °C (-40 ... +32 °F) (einschließlich Nichtlinearität, Hysterese und Wiederholbarkeit)	
0 ... 90 % rF	±2,5 % rF
90 ... 100 % rF	±3,5 % rF
Unsicherheit der Werkskalibrierung	±1,0 % rF

Anlauf- und Ansprechzeit	
Anlaufzeit bei +20 °C	8 s
Ansprechzeit (T63) bei +20 °C (+68 °F)	15 s

Berechnete Feuchteparameter (Standard-Analogausgangsskala)	
Taupunkt	-40 ... +80 °C (-40 ... +176 °F)
Taupunkt/Frostpunkt	-40 ... +80 °C (-40 ... +176 °F)
Absolute Feuchte	0 ... 300 g/m ³ (0 ... 131.1 gr/ft ³)
Feuchttemperatur	-40 ... +80 °C (-40 ... +176 °F)
Enthalpie	-40 ... 1600 kJ/kg (-9.5 ... 695.6 Btu/lb)
Mischungsverhältnis	0 ... 600 g/kg (0 ... 4200 gr/lb)

Leistungskennzahlen Temperaturmessung

Messbereich	-40 ... +80 °C (-40 ... +176 °F)
Standard-Analogausgangsskala	-20 ... +80 °C (-4 ... +176 °F)
Genauigkeit bei +20 °C	±0,1 °C (0,18 °F)
Temperaturabhängigkeit	±0,005 °C/ °C
Unsicherheit der Werkskalibrierung	±0,1 °C (0,18 °F)
Ansprechzeit (T63) bei freier Konvektion	8 min

Betriebsbedingungen

Betriebstemperaturbereich	-40 ... +80 °C (-40 ... +176 °F)
Lagertemperaturbereich	-40 ... +80 °C (-40 ... +176 °F)
Maximale Strömungsgeschwindigkeit	50 m/s mit Sinterfilter
Elektromagnetische Verträglichkeit	EN61326-1, Industrielle Umgebung

Allgemeine Daten

Gehäusematerial	Aluminiumguss
Gehäusematerial	Edelstahl
Gehäuseschutzart	IP66 (NEMA 4)
Gewicht	511 g (18 oz)

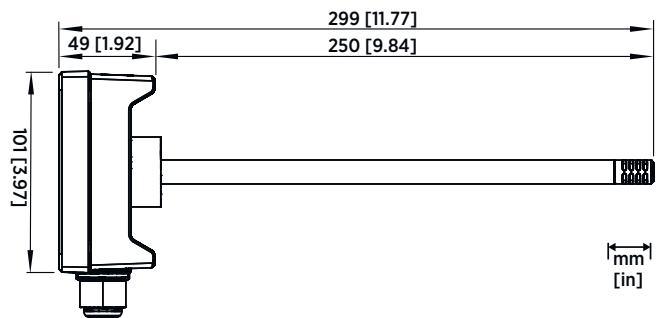
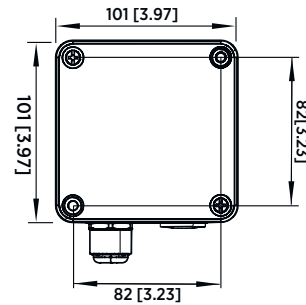
Ein- und Ausgänge

Versorgungsspannung	10 ... 35 VDC (RL = 0 Ω) 20 ... 35 VDC (RL = 600 Ω)
Analogausgänge	<ul style="list-style-type: none"> TMD62: 1 x T Ausgang 4 ... 20 mA HMD62: 1 x RH-Ausgang 4 ... 20 mA, 1 x T-Ausgang 4 ... 20 mA Zu den berechneten Ausgabeparametern für HMD62 gehören T_d, T_{dr}, A, X, T_w, und H.
Serviceschnittstelle	M8 4-poliger Stecker: <ul style="list-style-type: none"> Portables Messgerät MI70 (benötigt Kabel 219980SP) Vaisala Insight PC Software¹⁾ (benötigt USB-Kabel 219690)
Schraubklemmengröße	0.5 ... 2,5 mm ²

¹⁾ Vaisala Insight Software für Windows® verfügbar unter www.vaisala.com/insight.

Ersatzteile und Zubehör

USB-Kabel für PC-Betrieb (Vaisala Insight Software)	219690
Anschlusskabel für portables Messgerät HM70 (MI70)	219980SP
Membranfilter	ASM212652SP
Sinterfilter	HM46670SP
Rohrfitting und O-Ring (M16x1,5 / NPT1/2")	210675SP



HMD60 Abmessungen (vorne und seitlich)

Herausgegeben von Vaisala | B211718DE-A © Vaisala 2018

Alle Rechte vorbehalten. Alle Logos und/oder Produktnamen sind Markenzeichen von Vaisala oder ihrer jeweiligen Partner. Die Reproduktion, Übertragung, Weitergabe oder Speicherung von Informationen aus den vorliegenden Unterlagen ist strengstens verboten. Alle Spezifikationen, einschließlich der technischen Daten, können ohne vorherige Ankündigung geändert werden.

VAISALA

www.vaisala.com