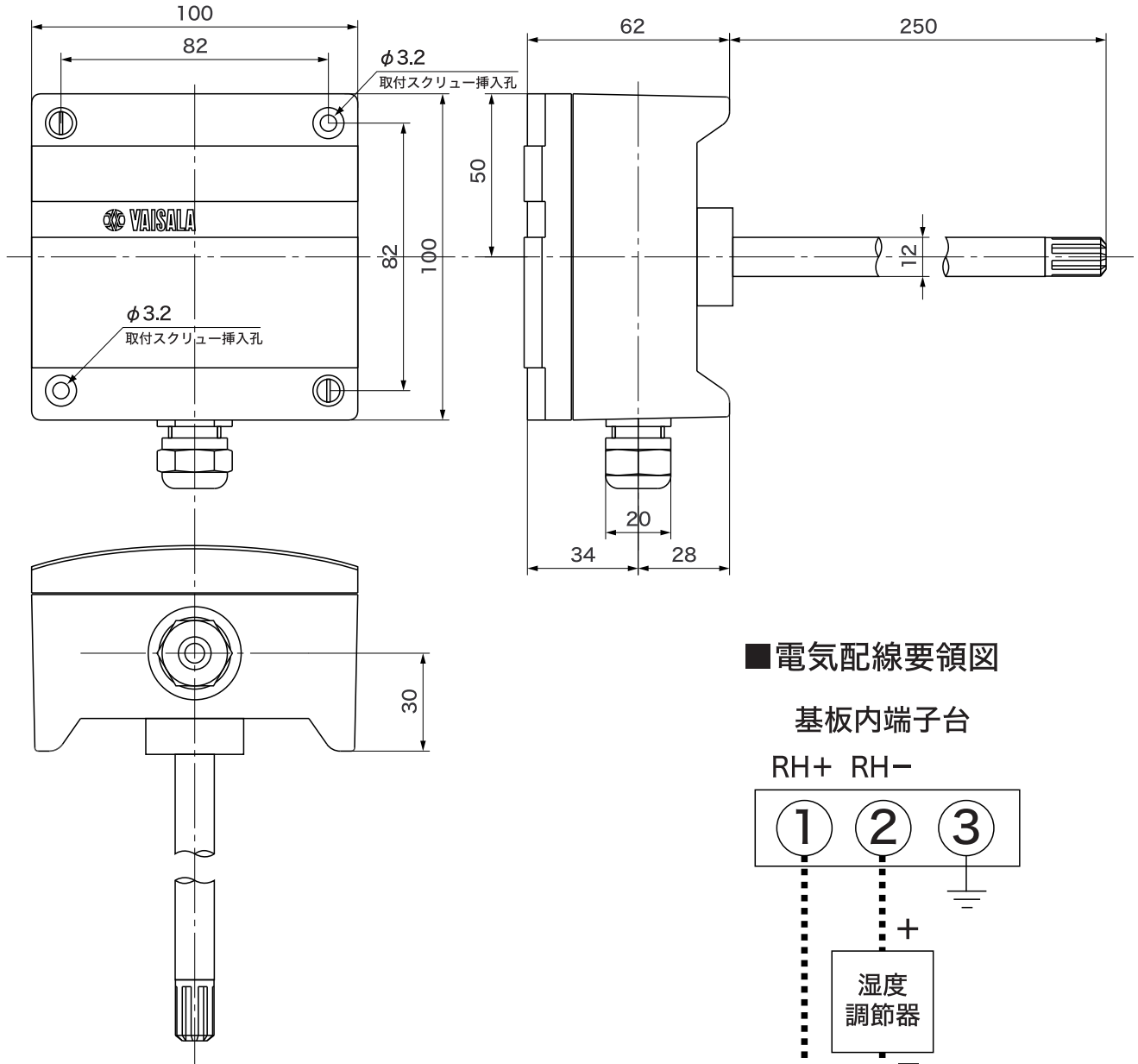
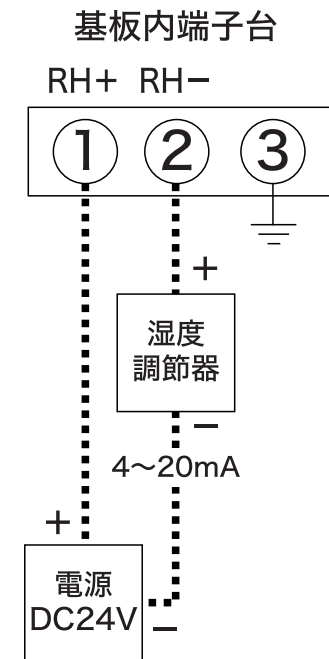


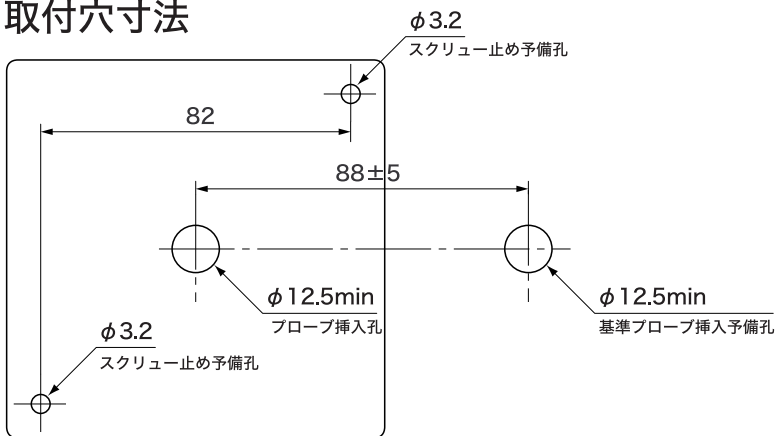
■外形寸法図



■電気配線要領図



■取付穴寸法

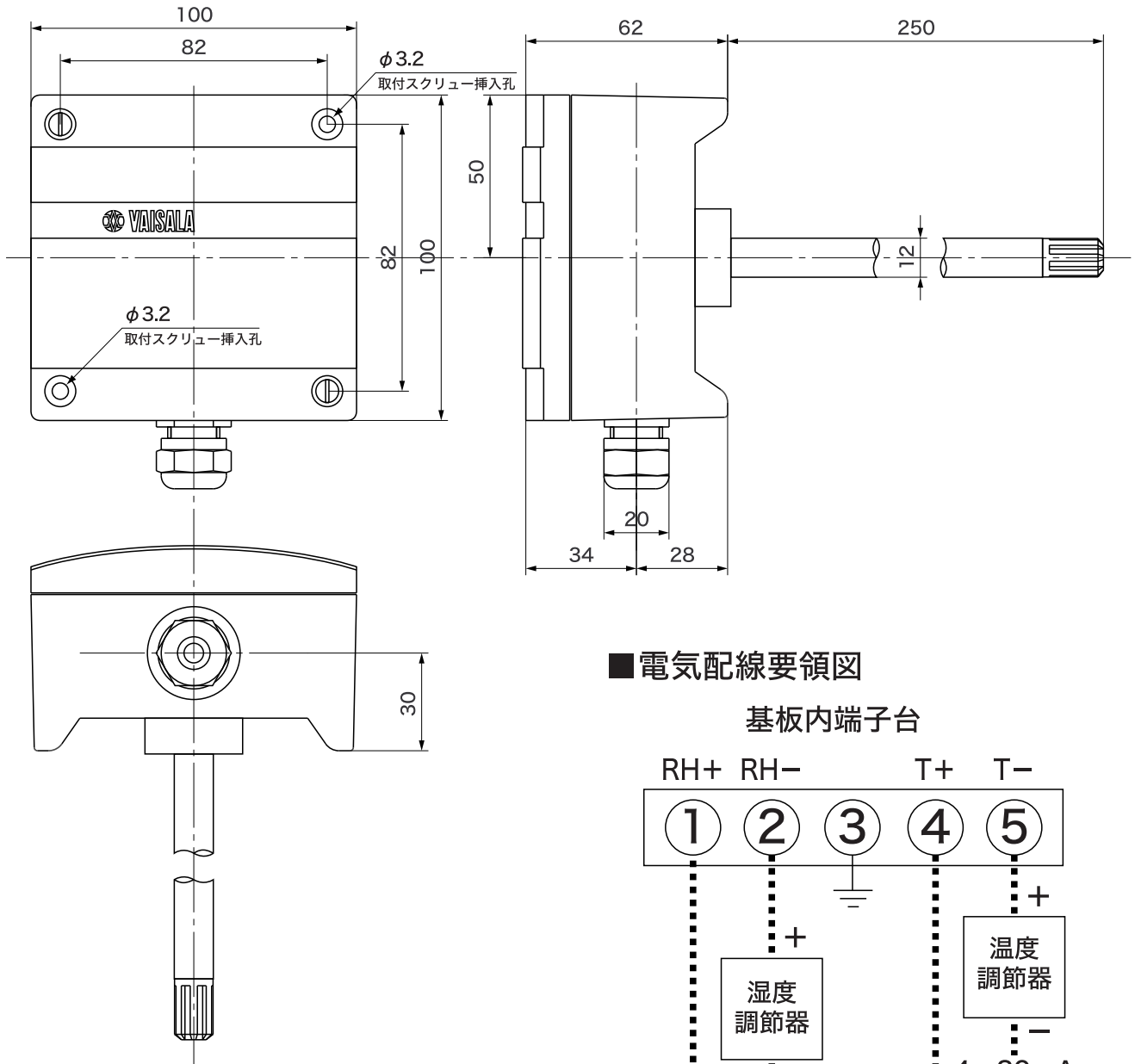


■仕様

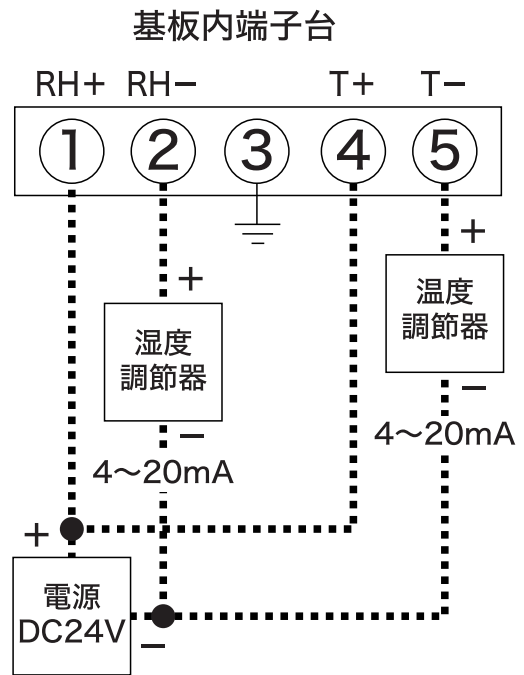
出力信号：湿度4~20mA / 0~100%
供給電源：DC24V (10~28V)

品名	ダクト取付型湿度温度変換器
型式	HMD60U
	VAISALA

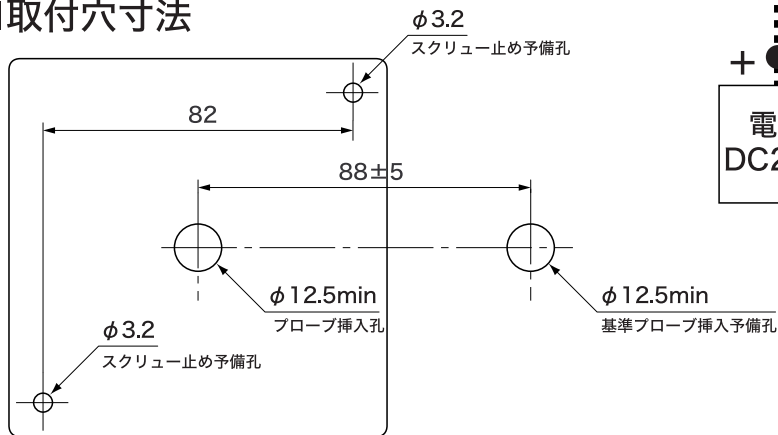
■外形寸法図



■電気配線要領図



■取付穴寸法



■仕様

出力信号：湿度4~20mA / 0~100%
 温度4~20mA / -20~80°C
 供給電源：DC24V (10~28V)

品名	ダクト取付型湿度温度変換器
型式	HMD60Y
	VAISALA