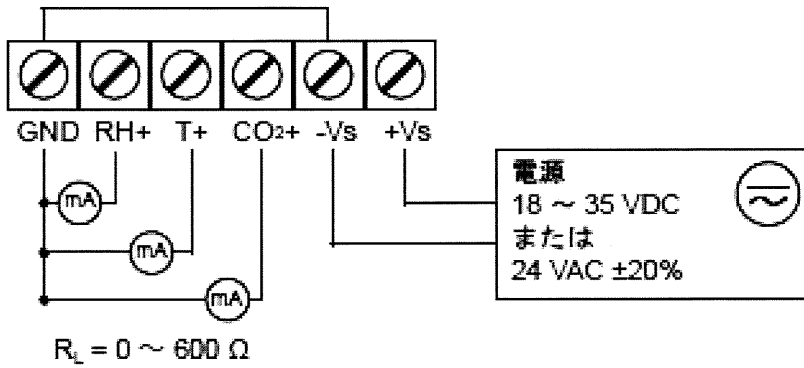
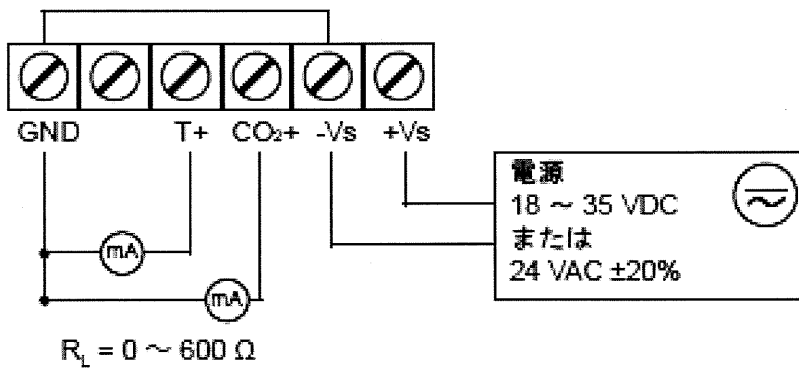


GMW94 の配線

-Vs 端子は、内部で GND 端子に接続されています。
GMW94R の配線方法は以下のとおりです。



GMW94 は、搭載されていない湿度出力を除いて、
GMW94R と同じ方法で配線します。



品名	GMW94結線図			
型式	GMW94/94R/94D/94RD	図番	GM-04-0082-1	
日付		承認	検図	REV
縮尺	／ 三角法	VAISALA		