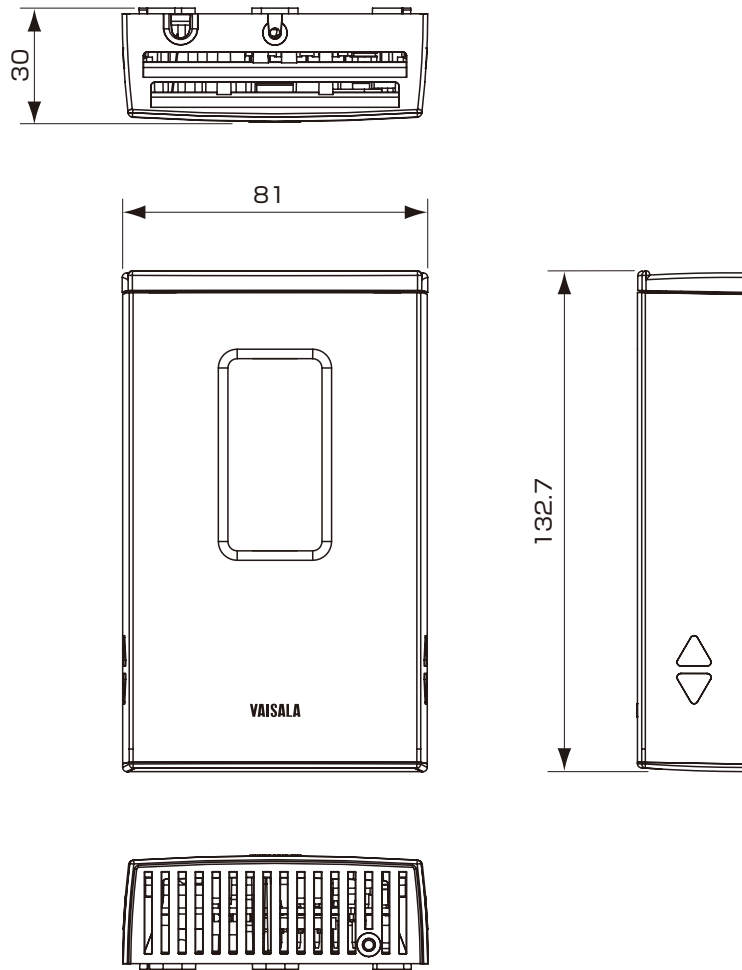
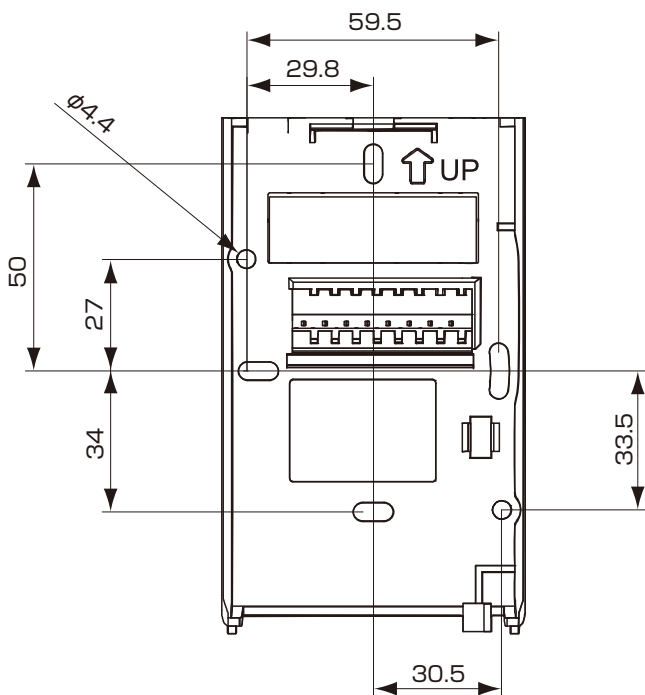


■外形寸法図



■取付穴寸法図



品名	CO <sub>2</sub> (湿度)温度変換器[表示付]		
型式	GMW93(R)D/93RA/94(R)D	図番	GM-01-0064-2
日付	承認	検図	REV
縮尺	三角法	<b>VAISALA</b>	