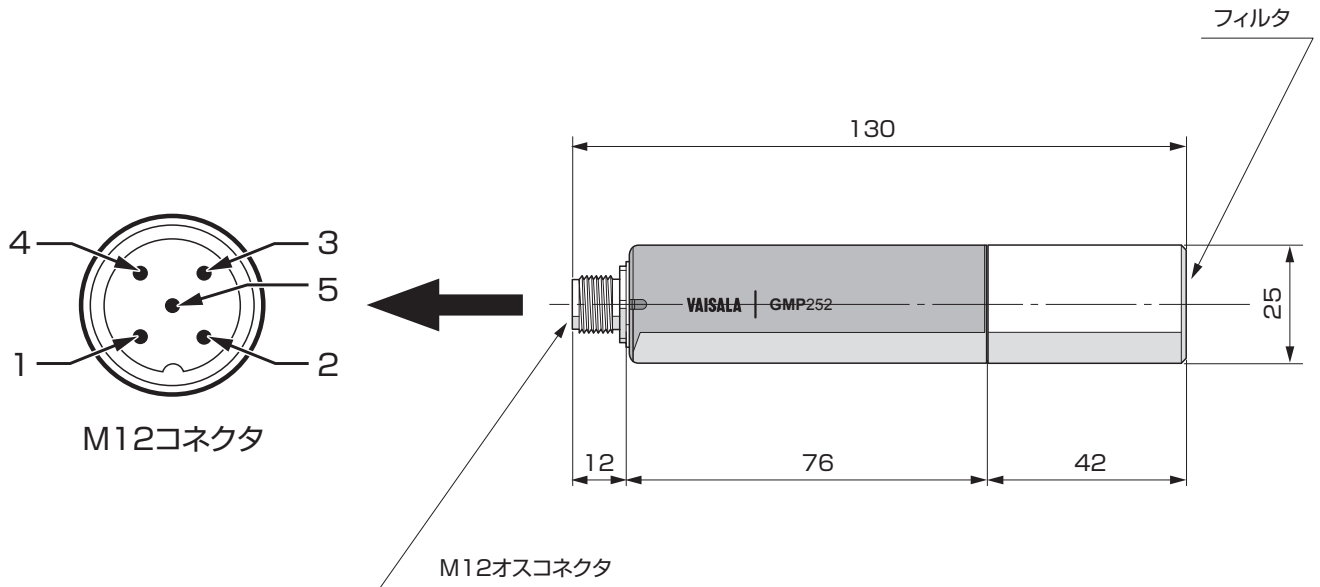


■外形寸法図



ピン#	機能		裸線付ケーブル 型番223263
1	電源+	RS-485出力時: 12~30VDC 電圧出力時: 12~30VDC 電流出力時: 20~30VDC 平均消費電力: <0.4W, 最大0.5W	茶
2	RS-485-又は、電圧出力+	電圧出力: 0~5VDC 又は、0~10VDC	白
3	GND		青
4	RS-485+又は、電流出力+	電流出力: 0~20mA 又は、4~20mA	黒
5	出力選択	RS-485出力時: 接続しない アナログ出力時: ケーブルをGNDへ接続	グレー

品名	CO ₂ プローブ			
型式	GMP252	図番	GM-01-0102-1	
日付		承認	検図	REV
縮尺	／ 三角法	VAISALA		