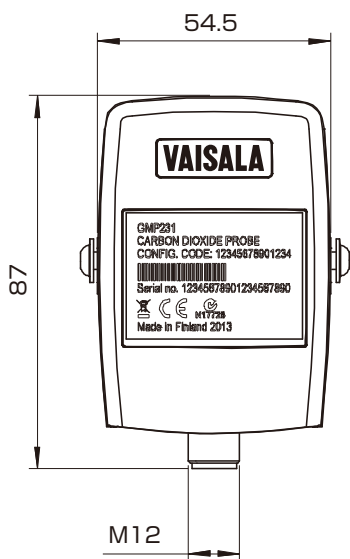
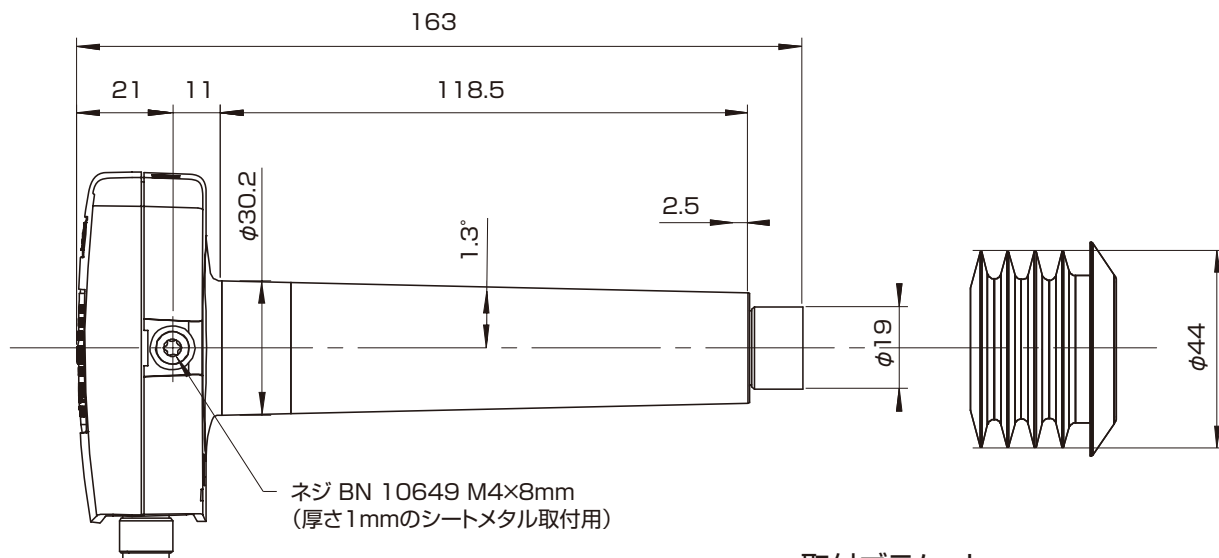
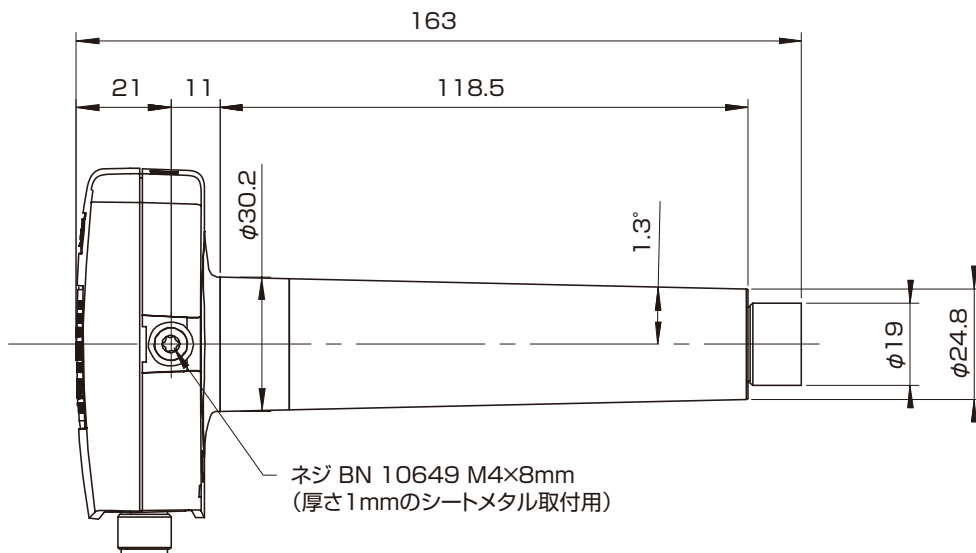
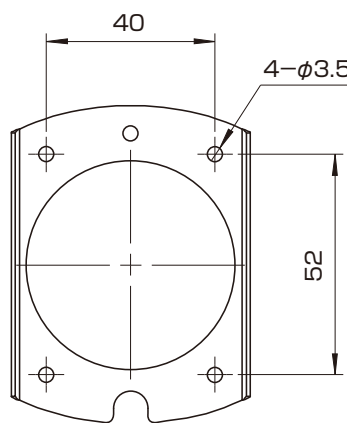


■外形寸法図



取付ブラケット



品名	耐高温CO ₂ プローブ		
型式	GMP231	図番	GM-01-0071-1
日付		承認	検図
縮尺	三角法		REV
		VAISALA	