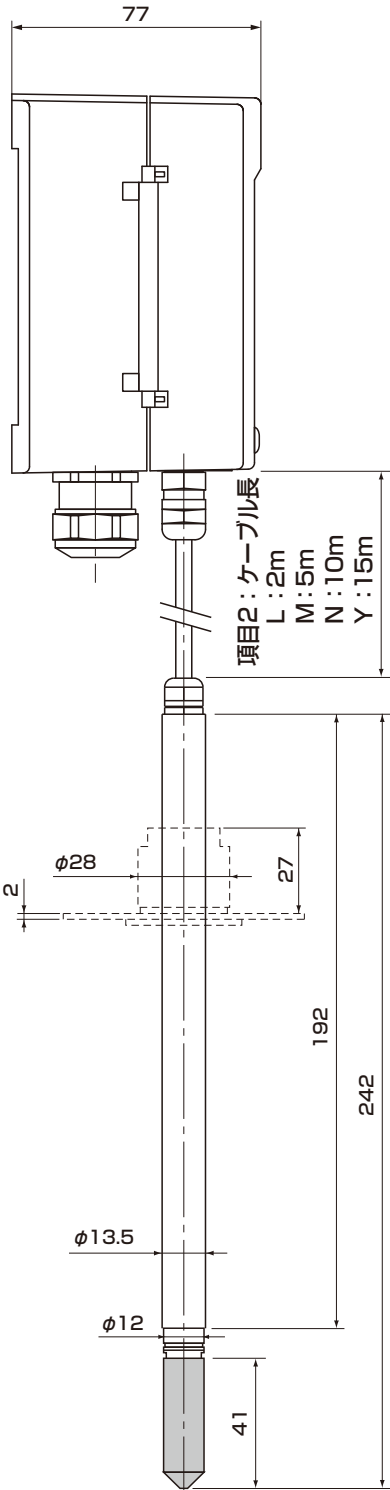
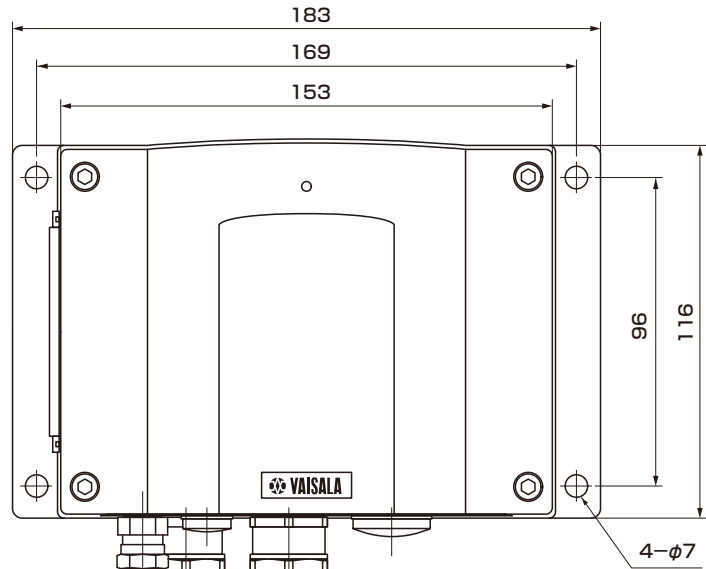
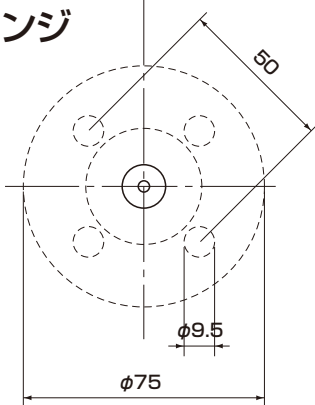


■外形寸法図



フランジ



項目15: ケーブルブッシング

対角24

1: ケーブルグランド (8~11mm)



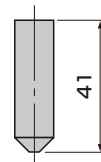
2: コンジットフィッティングNPT1/2"



3: 8ピンコネクター (5mケーブル付)



4: 8ピンコネクター (ネジ端子付)



HM47280SP
ステンレス製焼結金属

センサ保護フィルタ

注: オーダーフォームの選択コード記号に対応した形状となります。

品名	高温環境用露点変換器			
型式	DMT345	図番	DM-01-0143-1	
日付		承認	検図	REV
縮尺	三角法			